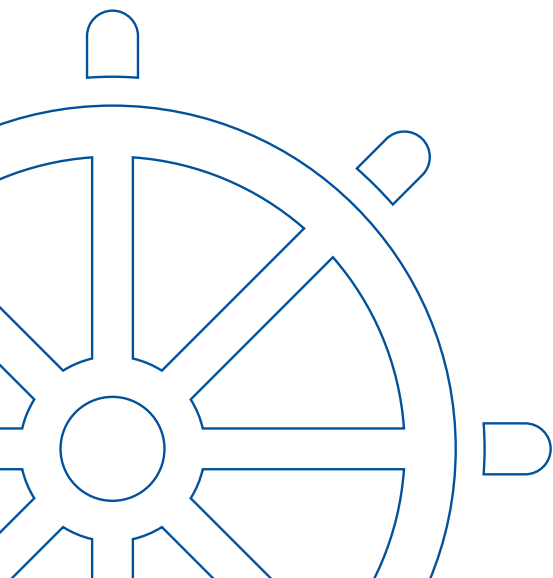




VDO Marine 2016
Mittarit, anturit ja tarvikkeet





VDO Viewline Marine

Uuden sukupolven mittarisarja venekäyttöön

Viewline on VDO:n nykyaikainen vene- ja ajoneuvokäyttöön suunniteltu analogimittarisarja, joka hyödyntää uusinta mittaritekniologiaa huomioiden kuitenkin yhteensopivuuden aiempien mittari- ja anturisarjojen kanssa.

Helppo päivitys, joustava asennus

Päivitys uuteen Viewline-sarjaan sujuu jouhevasti, sillä vanhat sähköiset VDO-mittarit voidaan korvata uusilla ilman anturin vaihtoa.

Viewline tarjoaa muunneltavia modulaariratkaisuja kolmessa vapaasti yhdistettävässä mittarikoossa 52, 85 ja 110 mm.

Joustava asennustapa mahdollistaa mittaripaneelin yksilöllisen designin vakiokomponenteilla. Kaikki Viewline-mittarit voidaan uppoasentaa kiinnittämällä ne takakautta, ja pinta-asennukseen on tarjolla erimuotoisia ja -värisiä kehysvaihtoehtoja.



Vaihdeettavat kehysrenkaat

VLB ja VLW sarjan mittareiden kehukset ovat helposti vaihdettavissa. Kehyksiä on väreissä kromi, musta ja valkoinen sekä profiileissa pyöreä, kolmio ja tasapinta.

VDO Viewline Marine avainominaisuudet

- Huurtumaton kaksoislasi.
- Uppoasennusmahdollisuus mittaripaneeliin.
- Etupuolelta suojausluokka IP 67.
- Pitkäikäinen, punertavan tyylikäs LED-valaistus.
- Modulaarinen, vaihdettavien kehysten konsepti mahdollistaa yksilölliset mittaristoratkaisut.
- Kaikissa mittareissa merkivalo vakiona ja erikoistilasmalleissa jopa 5 merkkivaloa.
- Suurikokoinen ja selkeä näyttö.
- Useita eri kytkentä vaihtoehtoja eri antureille.
- Korkelaatuinen taustavalaistustekniikka.
- Combi-yhdistelmät ja monitoimimittarit (tulossa).
- Helppo ohjelmoitavuus PC-ohjelmalla Viewline Programming Tool.



Loppuun asti ajateltuja ratkaisuja

Ammattimaiseen venekäyttöön suunnitellun Viewline-sarjan mittarit ovat etupuolelta hermeettisesti tiivistetty täyttäen vaativan IP67-suojaluokan.

Mittarilasi on iskunkestävää erikoismuovia ja koko mittari korroosio-vapaa muovisen koteloinnin ja kehyksen ansiosta.

Tarkkojen viisarimittarien lisäksi 110 mm ja 85 mm mittareissa on suurikokoinen ja selkeä LCD-näyttö.

Kaikissa mittareissa on lisäksi integroitu LED-varoitusvalo ja joissakin erikois-tilausmalleissa mahdollisuus jopa viiteen varoitusvaloon.



Kaksi eri pakkausmuotoa

Kahen vakiomalliston Viewline-mittarit toimitetaan joko läpinäkyvässä ja edustavassa Aftermarket-pakkauksessa. Sarjatuotantokäyttöön on saatavana kustannustehokkaat ja tuotantolinjalle sopivat 10 kpl teollisuuspakkausissa.

Aftermarket-pakkauksissa on mukana mittarin peruskytkentään ja -kiinnitykseen tarvittavat osat. Lisäksi tarvittavat anturit ja muut osat on mainittu luettelossa erikseen.

Huomio! Tämän luettelon Viewline Marine mittarit

Tämän luettelon Viewline tuotenumeroit viittaavat Aftermarket-pakattuihin mittareihin, jollei luettelossa ole muuta mainittu.

VLB tarkoittaa mittarisarjaa mustalla mittaritaululla ja pyöreäprofiilisella kehyksellä.

VLW tarkoittaa mittarisarjaa valkoisella mittaritaululla ja pyöreäprofiilisella kehyksellä.





VDO Viewline Marine - tekniset tiedot

VDO Viewline Marine mittarit yhteiset ominaisuudet



	Viewline musta (VLB)	Viewline valkoinen (VLW)
Mittaritaulu	musta, LED-taustavalaistu	valkoinen, LED-taustavalaistu
Osoitin	läpikuultava, valkoinen	läpikuultava, punainen
Kehys	muovia, musta, vaihdettavissa	muovia, valkoinen, vaihdettavissa
Lasi	PMMA, kaksoislasi	
Valaistus	punertava LED, himmennettävissä	
Varoitusvalo	vakio, punainen LED	
Mittarin runko	muovia, ei edistä palamista (UL 94)	
Sähköliitäntä	MQS liitinjärjestelmä	
Kiinnitys	muovinen spin-lock mutteri 0,5-20mm, lisävarusteena metallinen sankakiinnitys	
Käyttöasento	0°-85°, DIN 16257 mukaisesti	
EMC	EN 61000-6-1, EN 61000-6-2, EN 61000-6-3, EN 61000-6-4	
Suojausluokka	edestä IP67, takaa IP52, IEC 60529 mukaisesti kun mittari on asennettuna	



VDO Viewline Marine mittarit Ø85mm, 240° osoitinalue, LCD-näyttö

Sumlog® ja kierroslukumittarit, joissa 240° osoitinalue ja LCD-näyttö.

	Viewline musta (VLB)	Viewline valkoinen (VLW)
Mittarikoneisto	240° askelmottorikoneisto	
LCD-näyttö	37x11mm, kirkkaus säädettävissä	
Varoitusvalon ohjaus	hälytyspiste ohjelmoitavissa mittariin	
Hälytysulostulo	maadoitettava, max. 100mA	
Sähköliitäntä	8- ja 14-napaiset MQS liitinjärjestelmät	
Käyttöjännite	12-24V (8,5-32V)	
Mittarin virrankulutus	max. 175mA, sisältää varoitusvalon	
Asennusreikä	pinta-asennus Ø81-86mm, uppoasennus 75,4mm	
Asennussyvyys	65mm	
Käyttölämpötila	-20°C ... +85°C, kromikehyksillä -20°C ... +70°C, käyttöjännite kytkettynä	
Varastointilämpötila	-40°C ... +85°C, kromikehyksillä -40°C ... +70°C	

VDO Viewline Marine mittarit Ø85mm, 240° osoitinalue

Peräsinkulma-, syncrometri- ja kierroslukumittarit, joissa 240° osoitinalue.

	Viewline musta (VLB)	Viewline valkoinen (VLW)
Mittarikoneisto	240° askelmottorikoneisto	
Varoitusvalon ohjaus	hälytyspiste ohjelmoitavissa mittariin	
Sähköliitäntä	8-napainen MQS liitinjärjestelmä	
Käyttöjännite	12-24V (8,5-32V)	
Mittarin virrankulutus	max. 175mA, sisältää varoitusvalon	
Asennusreikä	pinta-asennus Ø81-86mm, uppoasennus 75,4mm	
Asennussyvyys	65mm	
Käyttölämpötila	-20°C ... +85°C, kromikehyksillä -20°C ... +70°C, käyttöjännite kytkettynä	
Varastointilämpötila	-40°C ... +85°C, kromikehyksillä -40°C ... +70°C	

VDO Viewline Marine mittarit Ø52mm, 240° osoitinalue

Kierrosluke-, pyrometri-, ulkolämpö-, ampeeri-, vesitankki- ja septitankkimittarit, joissa 240° näyttöalue.

	Viewline musta (VLB)	Viewline valkoinen (VLW)
Mittarikoneisto	240° askelmottorikoneisto	
Varoitusvalon ohjaus	hälytyspiste ohjelmoitavissa mittariin	
Sähköliitäntä	8-napainen MQS liitinjärjestelmä	
Käyttöjännite	12-24V (10-30V)	
Mittarin virrankulutus	max. 140mA, sisältää varoitusvalon	
Asennusreikä	pinta-asennus Ø53mm, uppoasennus 48,1mm	
Asennussyvyys	50mm	
Käyttölämpötila	-30°C ... +80°C, kromikehyksillä -30°C ... +70°C, käyttöjännite kytkettynä	
Varastointilämpötila	-40°C ... +80°C, kromikehyksillä -40°C ... +70°C	

VDO Viewline Marine mittarit Ø52mm, 90° osoitinalue

Peräsinkulma-, trimmikulma-, paine-, lämpö-, polttoaine-, voltti- ja vesitankkimittarit, joissa 90° näyttöalue.

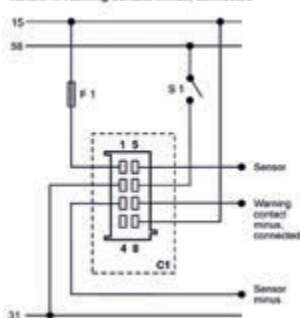
	Viewline musta (VLB)	Viewline valkoinen (VLW)
Mittarikoneisto	90° ristikääkikoneisto	
Varoitusvalon ohjaus	hälytyspiste ohjelmoitavissa tai anturin kytkimellä	
Sähköliitäntä	8-napainen MQS liitinjärjestelmä	
Käyttöjännite	12-24V (10-30V)	
Mittarin virrankulutus	max. 140mA, sisältää varoitusvalon	
Asennusreikä	pinta-asennus Ø53mm, uppoasennus 48,1mm	
Asennussyvyys	50mm	
Käyttölämpötila	-30°C ... +80°C, kromikehyksillä -30°C ... +70°C, käyttöjännite kytkettynä	
Varastointilämpötila	-40°C ... +80°C, kromikehyksillä -40°C ... +70°C	

14-napainen liitin	
näpa nr.	toiminta
1	sininen NMEA 0183 B (Sumlog)
2	valkoinen NMEA 0183 A (Sumlog)
3	tyhjä
4	sininen / musta oik. rpm. maadoitus (Syncrometri)
5	vihreä oik. rpm signaali (Syncrometri)
6	tyhjä
7	tyhjä
8	tyhjä
9	tyhjä
10	tyhjä
11	vihreä / musta CONFIG-ohjelmointipainike
12	vihreä / punainen MODE-käyttöpainike
13	punainen summeri "maa", max 100mA / 0,1A
14	

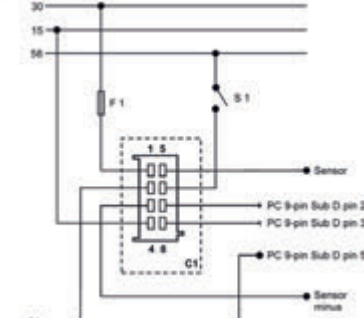
8-napainen liitin	
näpa nr.	toiminta
1	punainen jatkuva + jännite 12V tai 24V (T30)
2	musta maadoitus (T31)
3	musta / sininen anturi maadoitus
4	ruskea sytytysvirta virtalukolta (T15)
5	vihreä anturi signaali
6	sininen / punainen mittarivalo + (T58)
7	keltainen / musta ohjelmointi D9-pin 2 tai led -
8	keltainen / punainen ohjelmointi D9-pin 3 tai led +



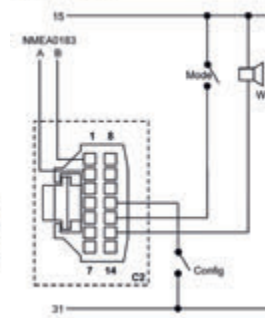
Variant 1: Warning contact minus, connected



8-pin connection



14-pin connection





2016 UUTUUS !!!
Nyt saatavana myös
12kn versio

GPS Speed Ø110mm, elektroninen monitoimiloki sisäänrakennetulla GPS-vastaanottimella

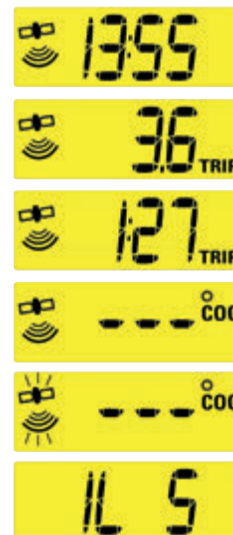
VDO Viewline GPS Speed on elektroninen monitoimiloki sisäänrakennetulla GPS vastaanottimella, joten erillistä ulkoista antennia tai nopeusanturia ei tarvita. Selkeä viisari- ja digitaalinen näyttö yhdistelmämittari on helppo "Plug & Play" ratkaisu niin uusiin kuin vanhempiinkin veneisiin. Viewline-mittarisarjan erilaiset kehys- ja asennusvaihtoehdot mahdollistavat sovituksen erilaisiin käyttökohteisiin.

GPS signaaliin perustuvista toiminnoista nopeus pohjan suhteen (SOG) näytetään analogisella viisarimittarilla, ja lisäksi selkeällä LCD-näytöllä esitetään kulkusuunta pohjan suhteen (COG), GPS signaalin laatu ja satelliittikello (UTC). GPS Speed pystyy myös lähettämään nämä satelliittipohjaiset tiedot muille NMEA2000 yhteensopiville toimilaitteille, kuten esimerkiksi AIS paikannusjärjestelmä ja VHF puhelinjärjestelmä, joilloin niille ei tarvita erillistä omaa antennia.

Nopeusmittarin viisarin askelmoottorikoneisto takaa tarkan toiminnan ja minimoi viisarin värähtelyn rankemmissakin olosuhteissa. Näyttöön voi valita nopeusyksiköksi kn, kph tai mph.

GPS Speed avainominaisuudet:

- ✗ Sisäänrakennettu GPS antenni
- ✗ CAN yhteensopiva tietojen lähetyksen NMEA 2000® toimilaitteille
- ✗ Analoginen viisarinäyttö nopeus pohjan suhteen (SOG)
- ✗ Nopeusyksikkö valittavissa kn, kph tai mph
- ✗ Ohjelmoitava nopeusvaroitin
- ✗ LCD näyttö
- ✗ Kulkusuunta pohjan suhteen (COG)
- ✗ GPS signaalin laadun näyttö
- ✗ Satelliittikello (UTC)
- ✗ Nollattavat osamatka ja aikalaskuri näytöt
- ✗ Kestävä rakenne ja tarkka askelmoottorikoneisto
- ✗ Helposti muunneltava ulkonäkö vaihdettavien kehysten kanssa
- ✗ Pinta- tai uppoasennusmahdollisuudet
- ✗ Suojaluokka edestä IP67
- ✗ 110mm asennushalkaisija
- ✗ 126mm ulkohalkaisija kehysten kanssa
- ✗ 50mm asennussyvyys
- ✗ Käyttöjännite 12V



VLB MUSTA

A2C59501987	GPS Speed 12kn 12V
A2C59501782	GPS Speed 35kn 12V
A2C59501781	GPS Speed 70kn 12V



Kuvassa VLB mittari on varustettuna pyöreäprofiilisella kromikehyksellä.

Sumlog® LC Ø85mm, elektroninen monitoimiloki

Klassinen elektroninen matka- ja nopeusmittari uudella teknologialla kaikkiin huvi- ja työveneisiin. Uusi Viewline Sumlog® yhdistää perinteisen lokin ja loki-/kaiku yhdistelmän tarjoten ainutlaatuista selkeyttä ja helppokäyttöisyyttä.

Sumlog® sarjaan on tilattava mittari ja anturi erikseen oheisen taulukon mukaisesti.

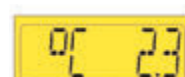
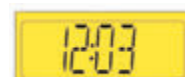
Nopeus-signaalina voidaan käyttää myös karttaplotterin tai GPS-vastaanottimen VHW, VTG, RMA ja RMC nopeuslausekkeita.

Myös syvyys (DBT, DPT) ja veden lämpötila (MTW) NMEA 0183 lausekkeet voidaan vastaanottaa.

Mittarin ohjelmointi tehdään erillisellä painonapilla tai PC-ohjelmalla Viewline Programming Tool.

NMEA-yhdistelmäanturilla varustettuna toiminnot ovat:

- X Veneen nopeus viisarinäytöllä (solmua)
- X Kokonaismatka
- X Nollattava osamatka
- X Vedensyvyys 0-65m LCD-näytöllä (m / ft)
- X Syvyyshälytys
- X Kello 12/24h
- X Vedenlämpö (°C / °F)
- X Jännite
- X LCD-näytön kirkkautensäätö
- X Hälytysulostulo, maadoittava max. 100mA
- X Käyttöjännite 12-24V.



VLB musta

VLW valkoinen

[A2C59512404](#)

[A2C59512407](#)

Sumlog mittari 12kn 12-24V

[A2C59512405](#)

[A2C59512408](#)

Sumlog mittari 50kn 12-24V

Yhdistelmäanturit nopeus- ja syvyysmittaukseen:

[X11 719 000 053](#)

Loki- ja kaiku yhdistelmäanturi NMEA, peräpeilikiinnitys, sis. 10m johtosarja

[X11 719 000 058](#)

Loki- ja kaiku yhdistelmäanturi NMEA, pohjanläpikiinnitys, sis. 10m johtosarja

[A2C59513503](#)

Sovitinjohto NMEA-antureille

Tarvikkeet, varaosat

[X11 719 000 063](#)

Yhdistelmäanturin siipipyörä, pohjanläpianturille



Yhdistelmäanturi NMEA
X11 719 000 058



Yhdistelmäanturi NMEA
X11 719 000 053



Peräsinkulmamittarit Ø85mm

Käyttöjännite 12-24V. Anturi 10-180Ω, kahdella näytöllä anturi 5-90Ω.
Mittarisarjaan tilattava mittari ja anturi erikseen.

VLB musta	VLW valkoinen	
A2C59512410	A2C59512411	Peräsinkulmamittari 12-24V
440 102 001 001		Peräsinkulma-anturi 12-24V 10-180Ω
440 102 002 001		Peräsinkulma-anturi 12-24V, dual station, kahdelle mittarille, 5-90Ω



Peräsinkulmamittarit Ø52mm

Käyttöjännite 12-24V. Anturi 10-180Ω, kahdella näytöllä anturi 5-90Ω.
Mittarisarjaan tilattava mittari ja anturi erikseen.



VLB musta	VLW valkoinen	
A2C59514154	A2C59514230	Peräsinkulmamittari 12-24V
440 102 001 001		Peräsinkulma-anturi 12-24V 10-180Ω
440 102 001 002		Peräsinkulma-anturi 12-24V, dual station, kahdelle mittarille, 5-90Ω

Trimmikulmamittarit Ø52mm

Käyttöjännite 12-24V. Mercury Marine Alpha ja Bravo vetolaitteille. Mittari on suunniteltu käytettäväksi Bravo vetolaitteen yhteydessä, mutta toimii myös muissa sovelluksissa, joissa moottorivalmistajan toimittama anturi on 10-160Ω. VDO ei toimita ko. anturia.



VLB musta	VLW valkoinen	
A2C59514180	A2C59514244	Trimmikulmamittari 12-24V
Tarvikkeet, varaosat		
A2C59510886		VL hälytyselektronikka 12-24V

Syncrometrit - kierroseromittarit Ø85mm

Käyttöjännite 12-24V. Kierrosluvun mittausta eri signaalilähteistä: vaihtovirtalaturin W-napa, sytytyspuolan 1-napa, perämoottorin valopuola, induktio-, generaattori-, Hall ja oskillaattorianturit. Varoitusvalo, jonka hälytyspiste säädettävissä.

Ohjelmointi PC-ohjelmalla Viewline Programming Tool.



VLB musta	VLW valkoinen	
A2C59512402	A2C59512403	Syncrometri 500-0-500rpm 12-24V

**Soveltuu nyt myös
perämoottoreihin !!!**

Kierroslukumittarit Ø85mm käyttötuntimittarilla

Käyttöjännite 12-24V. Kierrosluvun mittaus eri signaalilähteistä: vaihtovirtalaturin W-napa, sytytyspuolan 1-napa, perämoottorin valopuola, induktio-, generaattori-, Hall- ja oskillaattorianturit. Näyttötoiminnot: Käyttötunnit 999999h, nollattava päivätuntilaskuri, kello ja jännite. Kierrosluvun varoitusvalo, jonka hälytyspiste säädettävissä. Näytön kirkkauden säätö. Hälytysulostulo, maadoittava max. 100mA. Ohjelmointi erillisellä painonapilla tai PC-ohjelmalla Viewline Programming Tool.



Soveltuu nyt myös perämoottoreihin !!!



Soveltuu nyt myös perämoottoreihin !!!

Kierroslukumittarit Ø85mm

Käyttöjännite 12-24V. Kierrosluvun mittaus eri signaalilähteistä: vaihtovirtalaturin W-napa, sytytyspuolan 1-napa, perämoottorin valopuola, induktio-, Hall- ja oskillaattorianturit. Kierrosluvun varoitusvalo, jonka hälytyspiste säädettävissä. Ohjelmointi dip-valintakytkimillä tai PC-ohjelmalla Viewline Programming Tool.

VLB musta	VLW valkoinen	
A2C59512430	A2C59512433	0 - 3000rpm 12-24V
A2C59512431	A2C59512434	0 - 4000rpm 12-24V
A2C59512432	A2C59512435	0 - 6000rpm 12-24V

Kierroslukumittarit Ø52mm

Käyttöjännite 12-24V. Kierrosluvun mittaus eri signaalilähteistä: vaihtovirtalaturin W-napa, sytytyspuolan 1-napa, perämoottorin valopuola, induktio-, Hall- ja oskillaattorianturit. Vakioasetuksena pulssimäärä 6 pulssia/kierros. Kierrosluvun varoitusvalo, jonka hälytyspiste säädettävissä. Ohjelmointi PC-ohjelmalla Viewline Programming Tool.

VLB musta	VLW valkoinen	
A2C59512344	A2C59512347	0 - 4000rpm 12-24V
A2C59512345	A2C59512348	0 - 6000rpm 12-24V
A2C59512346	A2C59512349	0 - 8000rpm 12-24V

Käyttötuntimittarit Ø52mm

Käyttöjännite 12-24V.

VLB musta	VLW valkoinen	
A2C59512453	A2C59512454	Käyttötuntimittari 12-24V

Quartz kellot Ø52mm

Käyttöjännite 12V tai 24V.

VLB musta	VLW valkoinen	
A2C59513445	A2C59513443	Quartz kello 12V
A2C59513446	A2C59513444	Quartz kello 24V





Painemittarit Ø52mm

Käyttöjännite 12-24V. Anturi tilattava erikseen. Mittareissa on varoitusvalo, joka voidaan kytkeä anturin hälytinkontaktiin tai VDO:n portaattomasti säädettävään hälytyselektroniikkaan.

VLB musta	VLW valkoinen	
A2C59514149	A2C59514227	Painemittari 0-2bar / 0-28psi 12-24V
A2C59514123	A2C59514211	Painemittari 0-5bar / 0-72psi 12-24V
A2C59514111	A2C59514199	Painemittari 0-10bar / 0-145psi 12-24V
A2C59514136	A2C59514206	Painemittari 0-25bar / 0-360psi 12-24V
A2C59514141	A2C59514208	Painemittari 0-30bar / 0-435psi 12-24V
Tarvikkeet, varaosat		
A2C59510886		VL hälytyselektroniikka 12-24V



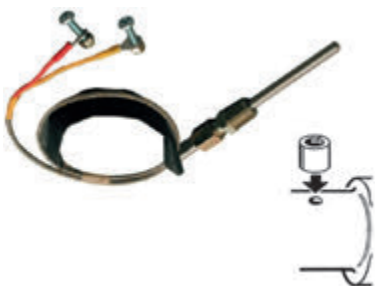
Pyrometrit - pakokaasun lämpömittarit Ø52mm

Käyttöjännite 12-24V. Mittausalue 100-900°C. Mittarisarjaan tilattava mittari, anturi ja anturin johto. Anturin 6m johtoa ei saa lyhentää, mutta jatko sallittu.

Anturin kierre R1/4", mittauspuikko Ø6mm, pituus säädettävissä.

Lämpötilan varoitusvalo, jonka hälytyspiste ohjelmoitavissa.

Ohjelmointi PC-ohjelmalla Viewline Programming Tool.



VLB musta	VLW valkoinen	
A2C59512332	A2C59512333	Pakokaasun lämpömittari 100- 900°C 12-24V
N03 320 264		Pyrometrin anturi 100-900°C 4-37mV
N03 320 268		Pyrometrianturin johtosarja 6m

Tarvikkeet, varaosat		
N03 320 266		Hitsattava kiinnitysniippa Ø19,5mm



Lämpömittarit Ø52mm

Käyttöjännite 12-24V. Anturi tilattava erikseen. Mittareissa on varoitusvalo, joka voidaan kytkeä anturin hälytinkontaktiin tai VDO:n portaattomasti säädettävään hälytyselektroniikkaan.

VLB musta	VLW valkoinen	
A2C59514170	A2C59514237	Lämpömittari 40-120°C / 105-250°F 12-24V
A2C59514160	A2C59514231	Lämpömittari 50-150°C / 120-300°F 12-24V

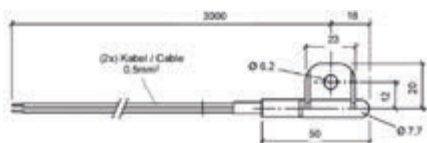
Tarvikkeet, varaosat		
A2C59510886		VL hälytyselektroniikka 12-24V



Ulkolämpömittari Ø52mm

Käyttöjännite 12-24V. Anturi tilattava erikseen. Mittarissa on lämpötilan varoitusvalo, jonka hälytyspiste ohjelmoitavissa. Ohjelmointi PC-ohjelmalla Viewline Programming Tool.

VLB musta	VLW valkoinen	
A2C59512336	A2C59512338	Ulkolämpömittari -25...+50°C 12-24V
323 809 010 005		Ulkolämpöanturi 3,0m johdolla



Polttoainemittarit Ø52mm

Käyttöjännite 12-24V. Anturi tilattava erikseen.

Vipukohoanturin mittarit "VDO": anturit 180-3Ω (täysi-tyhjä), VDO/Eurooppa standardi

Vipukohoanturin mittarit "USA": anturit 33-240Ω (täysi-tyhjä), USA standardi

Putkianturin mittarit: anturit 0-60/90Ω (täysi-tyhjä), mittarissa säädettävä 0-näyttö.

Mittarissa on varoitusvalo, joka voidaan kytkeä joko anturin hälytyskontaktiin tai VDO:n portaattomasti säädettävään hälytyselektronikkaan.



Portaaton VDO putkianturi

Portaattomia VDO vipuantureita

VLB musta	OLW valkoinen	
A2C59514082	A2C59514184	Polttoainemittari VDO vipukohoanturille 12-24V
A2C59514094	A2C59514190	Polttoainemittari USA vipukohoanturille 12V
A2C59514079	A2C59514182	Polttoainemittari VDO putkianturille 12V
Tarvikkeet, varaosat		
A2C59510886		VL hälytyselektronikka 12-24V

Volttimittarit Ø52mm

Käyttöjännite 12V tai 24V.



VLB musta	VLW valkoinen	
A2C59512545	A2C59512546	Volttimittari 8-16V 12V
A2C59512458	A2C59512459	Volttimittari 18-32V 24V

Ampeerimittarit Ø52mm

Käyttöjännite 12-24V. Ampeerimittari on suunniteltu käytettäväksi kulutus-/akkulatauspiirissä, jossa on aina käytettävä 60mV mittausshunttia. Käynnistinmoottorin virta ei saa mennä mittausshuntin läpi. Varoitusvalo, jonka hälytyspiste säädettävissä.

Ohjelmointi PC-ohjelmalla Viewline Programming Tool.



VLB musta	VLW valkoinen	
A2C59512328	A2C59512330	Ampeerimittari 60-0-60A 12-24V
A2C59512329	A2C59512331	Ampeerimittari 150-0-150A 12-24V
A2C59514043		Virtashuntti 60A 60mV
A2C59514047		Virtashuntti 150A 60mV



Hälytinsumneri Marine Ø52mm

Käyttöjännite 12-24V. Katkova- tai jatkuva hälytysääni riippuen kytkennästä.

N03 230 702	Hälytinsumneri Marine 12-24V
-----------------------------	------------------------------



Viewline hälytyselektronikka

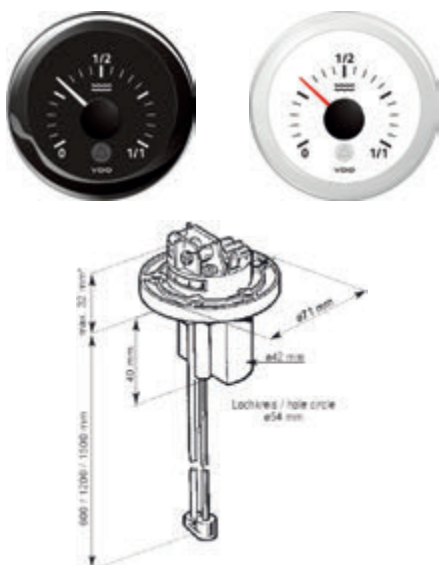
Käyttöjännite 12-24V. Hälytyselektronikalla voidaan päivittää hälytyskontaktiton anturi ja näin saadaan ilman anturin vaihtoa vapaasti säädettävä hälytystoiminto.

Viewline hälytyselektronikka on helppo kytkeä liittimellä suoraan mittariin ja vastaavasti anturi kytketään hälytyselektronikkaan.

Viewline hälytyselektronikka on laajasti käytettävissä VDO antureiden lisäksi myös muiden yhteensopivalla vastusalueella toimivien anturien kanssa.

A2C59510886	VL hälytyselektronikka 12-24V
-----------------------------	-------------------------------





Portaaton kapasitiivinen VDO puikkoanturi

Vesitankkimittarit Ø52mm, kapasitiivinen puikkomittaus - portaaton näyttö, ei liikkuvia osia

Käyttöjännite 12-24V. Mittarisarjaan tilattava mittari ja anturi erikseen.

Ei suositella alumiinitankille, alumiinitankin yhteydessä käytä septitankkianturia.

Anturin pituus portaattomasti säädettävissä. Anturin signaali 4-20mA.

Yhteen anturiin voidaan kytkeä 2 näyttölaitetta 12V järjestelmässä ja 6 näyttölaitetta 24V järjestelmässä. Kun anturi on lyhennetty sopivan mittaiseksi, mittarin näyttö kalibroidaan anturissa olevalla säätöruuvilla. Mittarissa on pinnantason varoitusvalo, jonka hälytyspiste ohjelmoitavissa. Ohjelmointi PC-ohjelmalla Viewline Programming Tool.

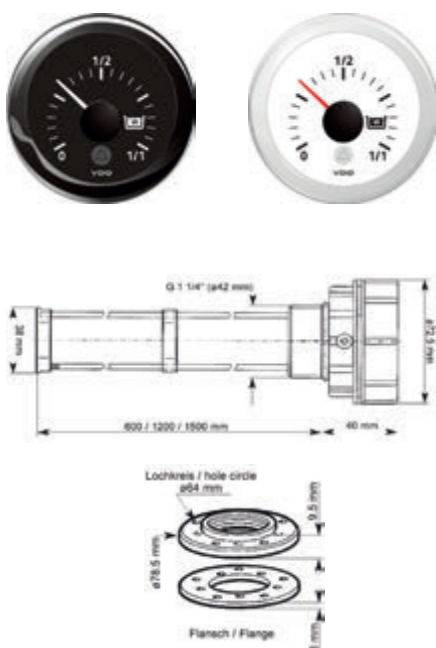
VLB musta	VLW valkoinen	
A2C59512340	A2C59512341	Vesitankkimittari 4-20mA anturille 12-24V
N02 240 402		Vesitankkianturi 80-600mm 4-20mA 12-24V
N02 240 404		Vesitankkianturi 600-1200mm 4-20mA 12-24V
N02 240 406		Vesitankkianturi 1200-1500mm 4-20mA 12-24V



Vesitankkimittarit Ø52mm, vastusanturille ja reed-anturille

Käyttöjännite 12-24V. Vastusanturille ja reed-anturille 3-180Ω. Mittarissa on varoitusvalo, joka voidaan kytkeä joko anturin hälytyskontaktiin tai VDO:n portaattomasti säädettävään hälytyselektronikkaan.

VLB musta	VLW valkoinen	
A2C59514097	A2C59514192	Vesitankkimittari, vastus ja reed-anturille 12-12V
226828001001		Vesitankkianturi 200-600mm 3-180Ω 12-24V
Tarvikkeet, varaosat		
A2C59510886		VL hälytyselektronikka 12-24V



Septitankkimittarit Ø52mm, kapasitiivinen puikkomittaus - portaaton näyttö, ei liikkuvia osia

Käyttöjännite 12-24V. Mittarisarjaan tilattava mittari ja anturi erikseen. Anturin mukana toimitetaan asennusosat. Helppo asennus Ø42mm reikään, kierre G1-1/4". Anturin pituus portaattomasti säädettävissä. Anturin signaali 4-20mA. Yhteen anturiin voidaan kytkeä 2 näyttölaitetta 12V järjestelmässä ja 6 näyttölaitetta 24V järjestelmässä. Kun anturi on lyhennetty sopivan mittaiseksi, mittarin näyttö kalibroidaan anturissa olevilla säätöruuveilla. Mittarissa on pinnantason varoitusvalo, jonka hälytyspiste on ohjelmoitavissa. Ohjelmointi PC-ohjelmalla Viewline Programming Tool.

VLB musta	VLW valkoinen	
A2C59512342	A2C59512343	Septitankkimittari 12-24V, 4-20mA anturille
N02 240 902		Septitankkianturi 200-600mm 4-20mA 12-24V
N02 240 904		Septitankkianturi 600-1200mm 4-20mA 12-24V
N02 240 906		Septitankkianturi 1200-1500mm 4-20mA 12-24V



Viewline varaosia ja lisävarusteita

Vaihdeettavat mittarin kehysrenkaat

VLB ja VLW sarjan mittareiden kehukset ovat helposti vaihdettavissa. Kahan Viewline Marine vakiomittarivalikoimassa on pyöreä musta tai valkoinen kehys.

Kehyksiä on saatavana seuraavien yhdistelminä:

- kolme väriä: kromi, musta ja valkoinen
- kolme profiilia: pyöreä, kolmio ja tasapinta

Ø52mm	Ø85mm	Ø110mm	Profiili
Kromikehukset:			
A2C53186029	A2C53192914	A2C53210761	Pyöreä
A2C53186026	A2C53192918	A2C53210765	Kolmio
A2C53186023	A2C53192910	A2C53210747	Tasapinta
Mustat kehukset:			
A2C53186027	A2C53192913	A2C53210749	Pyöreä
A2C53186024	A2C53192917	A2C53210763	Kolmio
A2C53186022	A2C53192911	A2C53210745	Tasapinta
Valkoiset kehukset:			
A2C53186028	A2C53192916	A2C53210760	Pyöreä
A2C53186025	A2C53192920	A2C53210764	Kolmio
A2C53186040	A2C53192912	A2C53210746	Tasapinta

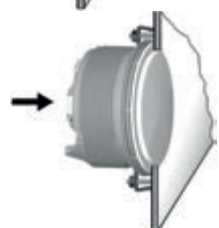
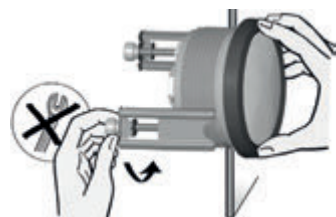
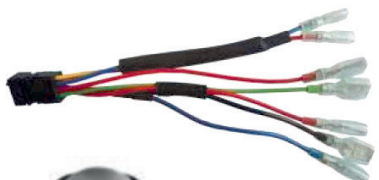
Viewline liitinosat ja johtosarjat

A2C59510853	VL etuvastussarja 24V, liittimellä
A2C59510221	VL etuvastussarja 24V, ilman liittintä
A2C53324671	VL liitinsuojakumi 14-nap. liittimelle
A2C53324664	VL liitinsuojakumi 8-nap. liittimelle
A2C59510852	VL sovitinjohtosarja 8-nap. liitäntään Viewline > Ocean Line
A2C59510850	VL liitinsarja 8-nap.
A2C59510851	VL liitinsarja 14-nap.
A2C59512684	VL painonappi "MODE & CONFIG" näytöillisille mittareille

Viewline kiinnitysvarusteet

Tämän luettelon Aftermarket-pakattujen mittareiden mukaan toimitetaan spin-lock kiinnitysrenkas, ja vaihtoehtoisesti Viewline mittarit voidaan kiinnittää sankakiinnityksellä tai oppoasennusrenkaalla.

A2C59510854	VL sankakiinnityssarja Ø52/85/110mm
Uppoasennusrenkas mahdollistaa mittarin asennuksen ilman kehystä paneelin takapuolelta, jolloin näkyviin jää vain mittarin lasi.	
A2C59510864	VL uppoasennusrenkas Ø52/85/110mm
A2C53215640	VL uppoasennustiiviste Ø52mm
A2C53215641	VL uppoasennustiiviste Ø85mm
A2C53215642	VL uppoasennustiiviste Ø110mm

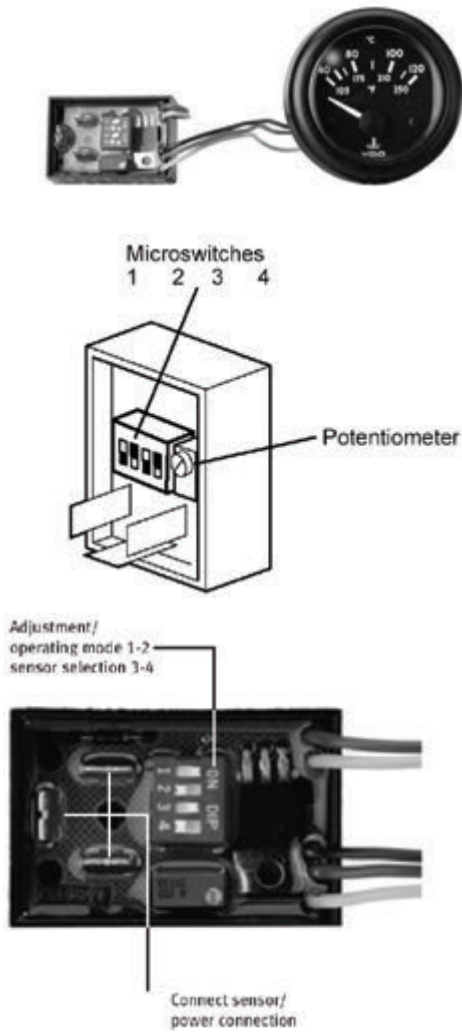


Hälytyselektronikka 12V ja 24V vastusanturi mittareille

Useissa VDO mittareissa on paikka varoitusvalolle joka voidaan kytkeä portaattomasti säädettävään hälytys elektronikkaan.

Hälytyselektronikkaa voidaan käyttää kaikkien mittareiden yhteydessä, jotka käyttävät vastusantureita, esim. painemittari, lämpömittari, polttoainemittari yms.

Elektronikka asennetaan mittarin ja anturin väliin, joten hälytyksen lisääminen jälkiasennuksena on yksinkertaista eikä vaadi juurikaan lisäjohtotusta.



DIP-kytkimien toiminta:

- X 1 on, 2 off: Varoitusvalo syttyy kun anturisignaalin vastusarvo nousee.
- X 1 off, 2 on: Varoitusvalo syttyy kun anturisignaalin vastusarvo pienenee.
- X 3 on, 4 off: Normaalitoiminta, elektronikka aktivoitu.
- X 3 off, 4 on: Elektronikan säätöasento.

Asennus yksinkertaistettuna, varoituslamppuun:

- X Vaihe 1: Katkaise virta ja irrota akkukaapelit.
- X Vaihe 2: Irrota jännitesyöttö ja anturijohto mittarista.
- X Vaihe 3: Kytke hälytyselektronikan 3-napainen johtosarja mittariin.
- X Vaihe 4: Kytke hälytyselektronikan johdot varoituslamppuun.
- X Vaihe 5: Kytke mittarista kohdassa 2 irrotetut johdot hälytyselektronikkaan
- X Vaihe 6: Elektronikan säätö. Jotta säätö on mahdollista, aseta dip-kytkimet 3 off ja 4 on, kytke akkukaapelit ja käännä virta päälle virtalukosta. Säädä potentiometrillä mittarin neula kohtaan, jossa haluat hälytyksen tapahtuvan. Huomio! Varoitusvalo ei pala säätöä tehtäessä.
- X Vaihe 7: Aseta dip-kytkimet 3 on ja 4 off, nyt elektronikka on normaalitoiminta-tilassa.
- X Vaihe 8: valitse dip-kytkimien 1 ja 2 asennot seuraavan ohjeistuksen mukaisesti 8a tai 8b.
- X Vaihe 8a: 1 on, 2 off. Varoitusvalo syttyy, kun anturisignaalin vastusarvo nousee, esim. VDO-putkianturin kanssa varatankkihälytys, lämpömittareiden yhteydessä alhaisesta lämpötilasta varoitettaessa, paineanturin ylipainehälytys.
- X Vaihe 8b: 1 off, 2 on. Varoitusvalo syttyy, kun anturisignaalin vastusarvo pienenee, esim. VDO-vipuanturin varatankkihälytys, paineanturin liian alhaisen paineen hälytys, lämpöanturin ylikuumenemishälytys.

12 V tai 24 V, virrankulutus alle 10mA lepotilassa käyttölämpötila $-20^{\circ}\text{C} \dots +70^{\circ}\text{C}$.
Maksimi kytkentävirta (summeri, lamppu, tms.) 0.3A.

X10 719 002 037	Hälytyselektronikka 12-24V
N05 800 762	Punainen varoitusvalo 12V, kannalla (Ocean Line)
N05 800 764	Punainen varoitusvalo 24V, kannalla (Ocean Line)

Polttoainemittarin vipukohoanturit

VDO vipukohoanturit Ø54mm laipalla soveltuvat asennettavaksi SAE5-kiinnityspulttikehä Ø54mm (pinnapultit tai kierteet) olevaan reikään, tai 60mm reikään jossa ei ole pinnapultteja/kierteitä. N05 801 432 asennussarja mahdollistaa molemmat vaihtoehdot.

VDO eristetty vipuanturi 150-600mm tankkisyvyyksille

Anturin pystyvarsi ja uimurivarsi säädettäviä, säätö tankkisyvyyksille 150-600mm.

Vastusarvo 3-180Ω (tyhjä-täysi), kahden mittarin anturi 1,5-90Ω.

226801015001 anturi korvaa aikaisemmat mallit:

226 081 009 001, 226 081 009 004, 226 081 011 001 ja 226 828 001 002.

[226801015001](#) Vipuanturi yhdelle mittarille, sis. asennussarjan tiivisteineen

[226801015001.10](#) Sama kuin edellinen 10kpl teollisuuspakkauksessa

[N02 240 106](#) Vipuanturi kahdelle mittarille, sis. asennussarjan tiivisteineen

Varaosat, tarvikkeet

[N05 801 432](#) Varaosa asennussarja, kun anturi asennetaan Ø60mm reikään

[2 251 243](#) Kumitiiviste

VDO eristetyt ALAS-1 ja ALAS-2 anturit hälytyskytkimellä

(ALAS = Adjustable Lever Arm Sender)

VDO:n aiemmin esitelty ALAS-1 vipuanturisarja on saanut rinnalleen polttoaineen meno- ja paluuliitännöillä varustetun ALAS-2 malliston. Molemmat anturityypit ovat säädettävissä 145-400 mm tankkisyvyyksille ja ALAS-2-malleissa polttoaineputket voi lyhentää vastaavasti. Tämä mahdollistaa samojen perusantureiden käytön eri syvyisissä tankeissa, mikä on suuri etu etenkin jälkiasennus- ja piensarjakäytössä.

ALAS-1 ja ALAS-2 vastusalueet:

✗ 2,5Ω (tyhjä) - 180Ω (täysi) = ns. Eurooppa-mallit

✗ 240Ω (tyhjä) - 33,5Ω (täysi) = ns. USA-mallit

✗ 2Ω (tyhjä) - 90Ω (täysi) = ns. Eurooppa dual-station mallit kahdelle mittarille

✗ Vakiovarusteena hälytyskytkin, raja 15% kokonaistilavuudesta

VDO ALAS-1 sarjan anturit hälytyskytkimellä, Ø54mm laippa

ALAS-1 antureihin on tilattava asennussarja erikseen.

[A2C59510165](#) ALAS-1 tankkianturi EUR

[A2C59510166](#) ALAS-1 tankkianturi USA

[A2C59510167](#) ALAS-1 tankkianturi EUR dual-station

[N05 801 432](#) Asennuslaippasarja, anturi asennetaan Ø60mm reikään

sis. laippa 2kpl, tiivisteet 2kpl, ruuvi 5kpl ja ruuvi tiivisteet 5kpl

VDO ALAS-2 sarjan anturit hälytyskytkimellä, Ø80mm laippa

ALAS-2 sarjaan tilattava: Tankkianturilaippa, vipusarja, asennuslaippasarja ja polttoaineen meno- ja paluuputket. Käyttämätömät putkiliitännät on tulpattava.

[A2C59510946](#) ALAS-2 tankkianturilaippa EUR

[A2C59510973](#) ALAS-2 tankkianturilaippa USA

[A2C59510975](#) ALAS-2 tankkianturilaippa EUR dual-station

[A2C59511479](#) ALAS-2 vipusarja

[A2C53326385](#) ALAS-2 asennuslaippasarja, anturi asennetaan Ø63mm reikään

sis. laippa 1kpl, tiivisteet 2kpl ja ruuvi tiivisteet 6kpl (ei ruuveja)

Polttoaineputket:

[A2C59510949](#) Menoputki 12mm letkulle

[A2C59510950](#) Paluuputki 12mm letkulle

[A2C59510951](#) Menoputki 10mm letkulle

[A2C59510952](#) Paluuputki 10mm letkulle

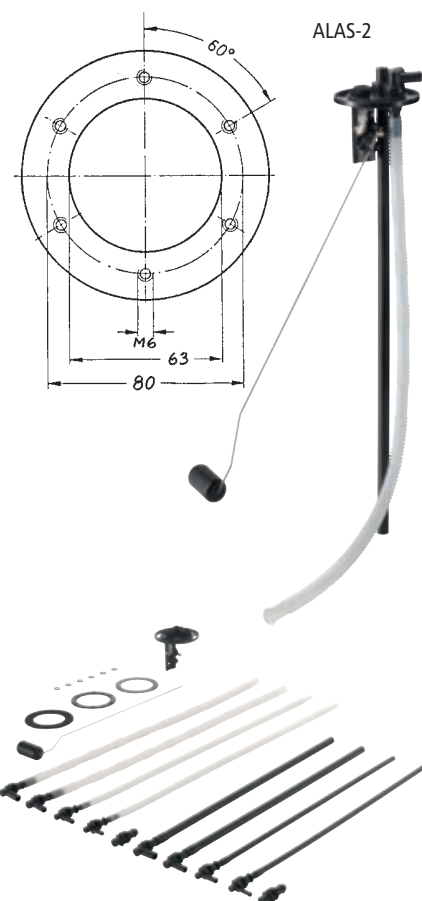
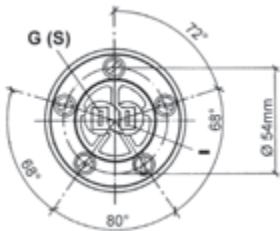
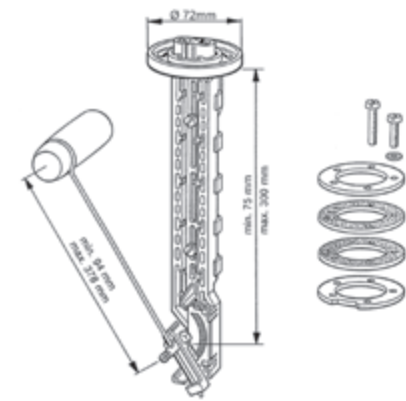
[A2C59510953](#) Menoputki 8mm letkulle

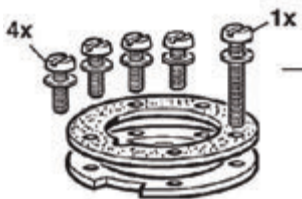
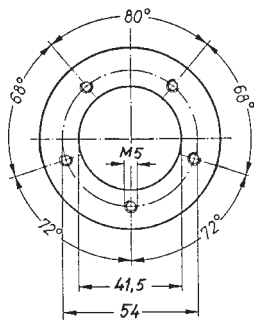
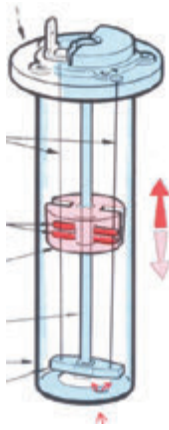
[A2C59510954](#) Paluuputki 8mm letkulle

[A2C59510955](#) Menoputki 6,5mm letkulle

[A2C59510956](#) Paluuputki 6,5mm letkulle

[A2C59510965](#) Putkiliitännän tulppa o-renkaalla





Polttoainemittarin putkianturit

VDO portaattomien putkiantureiden kiinnityspulttikehä on Ø54mm. VDO:n ainutlaatuinen portaattoman signaalin antava putkianturi soveltuu kohteisiin, joissa tarvitaan erittäin tarkkaa ja hyvin vaimennettua anturisignaalia. Putkianturit toimitetaan määrämittäisinä 150-1387mm pituuksina. Vastusarvo tyhjällä tankilla 60-90Ω, täysi tankki 1,0-4,5Ω.

Putkianturit Ø54mm laipalla

Vastusarvo tyhjällä tankilla 60-90Ω, täysi tankki 1,0-4,5Ω. 6-24V.

Maadoitetaan säiliön kautta tai erillisellä maadoitusliitännällä. Anturiputki alumiinia.

Asennusaukko Ø41mm. Toimitetaan ilman asennustarvikkeita. Antureiden mukana toimitetaan tiiviste. Joissakin antureissa on 21 mm pohjatukijousi (min. 15 mm kokoonpuristettuna), joka voidaan tarvittaessa poistaa. Anturin koho on kuljetusta varten lukittu sokalla, joka tulee poistaa ennen anturin asennusta säiliöön.

	Pituus mm + pohjatuki	Vastus Ω tyhjä-täysi	Sähköliitännät: signaali, maadoitus
224011000015	150	69,0-4,5	M4, laattaliitin
224011000200	200	68,0-2,5	M4, laattaliitin
224011020221	221	78,8-3,0	M4, ei maadoitusliitintä
224011000250	250	72,0-2,5	M4, laattaliitin
224011020279	279	70,3-2,0	M4, ei maadoitusliitintä
224011010311	311	81,2-2,5	Laattaliitin, ei maad.liitintä
224011000330	330	72,0-2,5	M4, laattaliitin
224011010341	341	89,8-2,0	Laattaliitin, ei maad.liitintä
224011020372	372	65,7-1,0	M4, ei maadoitusliitintä
224011010404	404	73,3-1,0	Laattaliitin, ei maad.liitintä
224011010433	433	77,3-1,0	Laattaliitin, ei maad.liitintä
224011110442	442+21	80,6-1,0	Laattaliitin, ei maad.liitintä
224011000450	450	84,3-2,5	M4, laattaliitin
224011010463	463	83,0-1,0	Laattaliitin, ei maad.liitintä
224011010478	478	85,9-1,0	Laattaliitin, ei maad.liitintä
224011110498	498+21	61,4-1,0	Laattaliitin, ei maad.liitintä
224011000500	500	75,4-2,5	M4, laattaliitin
224011022521	521	94,1-1,0	M4, ei maadoitusliitintä
224011000550	550	77,6-2,5	M4, laattaliitin
224011022590	590	73,3-1,0	M4, ei maadoitusliitintä
224011120596	596+21	74,1-1,0	M4, ei maadoitusliitintä
224011000600	600	85,3-2,5	M4, laattaliitin
224011110664	664+21	84,0-1,0	Laattaliitin, ei maad.liitintä
224011000700	700	81,6-2,0	M4, laattaliitin
224011000750	750	82,0-2,0	M4, laattaliitin
224011010786	786	76,0-1,0	Laattaliitin, ei maad.liitintä
224011000800	800	68,5-1,0	M4, laattaliitin

Asennustarvikkeet putkiantureille Ø54mm laipalla

N05 801 434	Asennuslaippasarja Ø54mm putkianturille. sis. laipan 1kpl, tiiviste 1kpl, ruuvit 5kpl ja ruuvi tiivisteet 5kpl
2 250 234	Korkkitiiviste, Ø54mm putkianturille.
2 251 243	Kumitiiviste, Ø54mm putkianturille.

Putkianturit Ø80mm laipalla poistuneet tuotannosta

Aiemmin VDO:n valikoimassa olleiden Ø80mm kiinnityspulttikehällä olevien putkiantureiden valmistus on päättynyt 2013. Joitakin malleja on vielä saatavilla Kahan tai tehtaan varastosta, joten niitä voi tiedustella Kahalta.

Paineanturit

VDO painemittareille. Tarkoitettu moottori-, hydraulikka- ja vaihteistoöljyn sekä ilman paineen mittaukseen. Asennettaessa paineanturi erittäin kuumaan paikkaan esim. pakoputken lähelle, suositellaan käytettäväksi lämpösuojaa/eristystä.



Paineanturit 2 bar, eristetty

VDO painemittareille. 10–184Ω. 6–24V. 2-napainen. Eristetty. Soveltuu erityisesti ahtopaineen mittaukseen.

	Kierre	Liitäntä
360 081 032 011	M12×1,5	Laattaliitin
360 081 032 025	1/8"–27NPTF	Laattaliitin



Paineanturit 5 bar

VDO painemittareille. 10–184Ω. 6–24V. 1-napainen. Runkomaadoitettu.

	Kierre	Liitäntä
360 081 029 001	M10×1k	Laattaliitin
360 081 029 085	M12×1,5	Laattaliitin
360 081 029 026	M14×1,5	Laattaliitin
360 081 029 025	M18×1,5	Laattaliitin
360 081 029 004	1/8"–27NPTF	Sormimutteri M4



Paineanturit 5 bar, eristetty

VDO painemittareille. 10–184Ω. 6–24V. 2-napainen. Eristetty.

	Kierre	Liitäntä
360 081 032 002	M10×1k	Laattaliitin
360 081 032 001	1/8"–27NPTF	Laattaliitin



Paineanturit 5 bar, hälytyskytkimellä

VDO painemittareille. 10–184Ω. 6–24V. 2-napainen. Hälytyskytkimellä, joka maadoittuu paineen laskiessa alle hälytyspisteen. Max 5W vastuskuormitus.

	Kierre	Liitäntä	Hälytyspiste
360 081 030 002	M10×1k	Sormimutteri M4	0,5 bar
360 081 030 014	M10×1k	Sormimutteri M4	0,6 bar
360 081 030 018	M10×1k	Sormimutteri M4	2,0 bar
360 081 030 008	M12×1,5	Sormimutteri M4	0,5 bar
360 081 030 033	M14×1,5	Ruuvi M4 / Laatta	0,4 bar
360 081 030 036	M18×1,5	Sormimutteri M4	0,5 bar
360 081 030 023	1/8"–27NPTF	Sormimutteri M4	0,4 bar
360 081 030 049	1/8"–27NPTF	Sormimutteri M4	0,5 bar
360 081 030 065	R1/8"–28 WHIT	Laattaliitin	0,4 bar



Paineanturit 5 bar, eristetty, hälytyskytkimellä

VDO painemittareille. 10–184Ω. 6–24V. 3-napainen. Eristetty. Hälytyskytkimellä, joka maadoituu paineen laskiessa alle hälytyspisteen. Max 5W vastuskuormitus. 6–24V.

	Kierre	Liitäntä	Hälytyspiste
360 081 039 002	1/8"–27NPTF	Laattaliitin	0,8 bar

Paineanturit 10 bar, eristetty, hälytyskytkimellä

VDO painemittareille. 10–184Ω. 6–24V. 3-napainen. Eristetty. Hälytyskytkimellä, joka maadoituu paineen laskiessa alle hälytyspisteen. Max 5W vastuskuormitus. 6–24V.

	Kierre	Liitäntä	Hälytyspiste
360 081 039 003	1/8"–27NPTF	Laattaliitin	0,8 bar



Paineanturit 10 bar

VDO painemittareille. 10–184Ω. 6–24V. 1-napainen. Runkomaadoitettu.

	Kierre	Liitäntä
360 081 029 010	M10×1k	Sormimutteri M4
360 081 029 013	M12×1,5	Laattaliitin
360 081 029 038	M14×1,5	Laattaliitin
360 081 029 012	1/8"–27NPTF	Sormimutteri M4
360 081 029 062	R1/8"–28WHIT	Laattaliitin



Paineanturit 10 bar, eristetty

VDO painemittareille. 10–184Ω. 6–24V. 2-napainen. Eristetty.

	Kierre	Liitäntä
360 081 032 003	M10×1k	Sormimutteri M4
360 081 032 004	M12×1,5	Laattaliitin
360 081 032 006	M14×1,5	Sormimutteri M4
360 081 032 008	M18×1,5	Sormimutteri M4
360 081 032 014	1/8"–27NPTF	Sormimutteri M4



Paineanturit 10 bar, hälytyskytkimellä

VDO painemittareille. 10–184Ω. 6–24V. 2-napainen. Hälytyskytkimellä, joka maadoittuu paineen laskiessa alle hälytyspisteen. Max 5W vastuskuormitus.

	Kierre	Liitäntä	Hälytyspiste
360 081 030 031	M10×1k	Laattaliitin	0,5 bar
360 081 030 039	M10×1k	Laattaliitin	0,75 bar
360 081 030 017	M10×1k	Sormimutteri M4	0,9 bar
360 081 030 041	M10×1k	Sormimutteri M4	2,0 bar
360 081 030 022	M12×1,5	Sormimutteri M4	0,5 bar
360 081 030 032	M14×1,5	Sormimutteri M4	0,5 bar
360 081 030 063	M14×1,5	Laattaliitin	1,0 bar
360 081 030 078	M14×1,5	M4 (ei muttereita)	1,0 bar
360 081 030 075	M14×1,5	Laattal.+ ruuvi M4	5,0 bar
360 081 030 070	M18×1,5	Laattaliitin	0,5 bar
360 081 030 037	M18×1,5	Sormimutteri M4	0,75 bar
360 081 030 052	1/8"–27NPTF	Sormimutteri M4	0,5 bar
360 081 030 015	1/8"–27NPTF	Sormimutteri M4	0,8 bar
360 081 030 138	1/8"–27NPTF	Laattal. (6,3+4,8)	1,25 bar



Paineanturit 25 bar

VDO painemittareille. 10–184Ω. 6–24V. 1-napainen. Runkomaadoitettu.

	Kierre	Liitäntä	Huom.
360 081 037 011	M10×1k	Laattaliitin	*Kuristimella
360 081 037 013	M14×1,5	Laattaliitin	
360 081 037 018	M18×1,5	Laattaliitin	
360 081 037 010	1/8"–27NPTF	Laattaliitin	

*Kuristimella: suojaa anturia paineiskuilta.



Paineanturit Dual Station, 5-10-25 bar

VDO painemittareille, dual-station kahden mittarin järjestelmiin. 5–92Ω. 6–24V.

*Runkomaadoitettu 1-napainen tai eristetty 2-napainen.

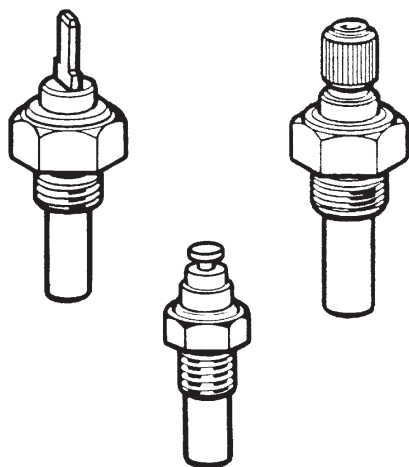
	Kierre	Liitäntä	Painealue, tyyppi*
362 081 001 001	1/8"–27NPTF	Laattal.+ ruuvi M4	5 bar, eristetty 2-nap.
362 081 001 002	1/8"–27NPTF	Laattal.+ ruuvi M4	10 bar, eristetty 2-nap.
362 081 003 002	1/8"–27NPTF	Laattal.+ ruuvi M4	10 bar, runkom. 1-nap.
362 081 002 001	1/8"–27NPTF	Laattal.+ ruuvi M4	25 bar, eristetty 2-nap.

Lämpöanturit

VDO lämpömittareille. Tarkoitettu jäähdytysnesteen, moottori-, hydraulikka- ja vaihteistoöljyn lämpötilan mittaukseen.

Lämpöanturit 40–120°C

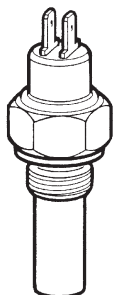
VDO lämpömittareille. 287,4–22,7Ω. 6–24V. 1-napainen. Runkomaadoitettu. Pituus = anturiosan pituus kierteen kanssa.



	Kierre	Liitäntä	Pituus mm	Huom.
323 801 005 005	M10×1	Laattaliitin	22	
323 801 001 006	M14×1,5	Laattaliitin	29	
323 801 001 040	M16×1,5	Laattaliitin	29	
323 801 001 022	M18×1,5	Laattaliitin	29	
323 801 005 001	1/8"–27NPTF	Laattaliitin	22	Kierteen pit. 9mm
323 801 001 009	¼"–18NPTF	Laattaliitin	29	Kierteen pit. 15mm
323 801 001 007	3/8"–18NPTF	Laattaliitin	29	Kierteen pit. 15mm
323 801 001 010	½"–14NPTF	Laattaliitin	29	Kierteen pit. 20mm
323 801 001 008	5/8" 18UNF-3A	Laattaliitin	29	
323 801 001 041	R1/2"–WHIT	Laattaliitin	29	

Lämpöanturit 40–120°C, eristetty

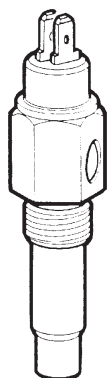
VDO lämpömittareille. 287,4–22,7Ω. 6–24V. 2-napainen. Eristetty. Pituus = anturiosan pituus kierteen kanssa.



	Kierre	Liitäntä	Pituus mm	Huom.
323 805 001 001	M14×1,5	Laattaliitin	29	
323 805 001 015	M18×1,5	Laattaliitin	29	
323 805 001 005	3/8"–18NPTF	Laattaliitin	29	Kierteen pit. 15mm
323 805 001 004	½"–14NPTF	Laattaliitin	29	Kierteen pit. 20mm
323 805 001 002	5/8"–18UNF-2A	Laattaliitin	29	Kierteen pit. 15mm

Lämpöanturit 40–120°C, hälytyskytkimellä

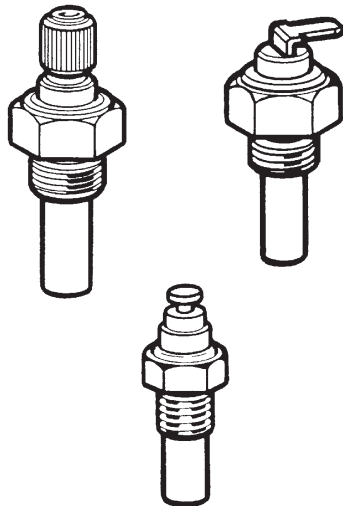
VDO lämpömittareille. 287,4–22,7Ω. 6–24V. 2-napainen. Runkomaadoitettu. Hälytyskytkimellä, joka maadoittuu lämpötilan ylittäessä hälytyspisteen. Max 3W vastuskuormitus. Pituus = anturiosan pituus kierteen kanssa.



	Kierre	Liitäntä	Pituus mm	Hälytyspiste
323 803 001 029	M14×1,5	Laattaliitin	40	45°C
323 803 001 023	M14×1,5	Laattaliitin	40	80°C
323 803 001 004	M14×1,5	Laattaliitin	40	90°C
323 803 001 006	M14×1,5	Laattaliitin	40	96°C
323 803 001 028	M14×1,5	Laattaliitin	40	98°C
323 803 001 001	M14×1,5	Laattaliitin	40	100°C
323 803 004 001	M14×1,5	Laattaliitin	40	100°C
323 803 001 009	M14×1,5	Laattaliitin	40	102°C
323 803 001 013	M14×1,5	Laattaliitin	40	106°C
323 803 001 020	M14×1,5	Laattaliitin	40	115°C
323 803 001 007	M16×1,5	Laattaliitin	40	110°C
323 803 001 063	M18×1,5	Laattaliitin	40	95°C
323 803 001 019	½"–14NPTF	Laattaliitin	40	95°C
323 803 001 025	½"–14NPTF	Laattaliitin	40	103°C
323 803 001 011	5/8"–18NF-3	Laattaliitin	40	95°C
323 803 004 004	5/8"–18NF-3	Laattaliitin	40	95°C
323 803 001 026	5/8"–18UNF-3A	Laattaliitin	40	97°C
323 803 001 002	5/8"–18NF3	Laattaliitin	40	98°C
323 803 001 059	5/8"–18 NF3	Laattaliitin	40	100°C

Lämpöanturit 50–150°C

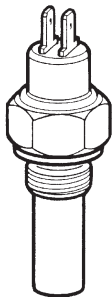
VDO lämpömittareille. 322,8–18,6Ω. 6–24V. 1-napainen. Runkomaadoitettu.
Pituus = anturiosan pituus kierteen kanssa..



	Kierre	Liitäntä	Pituus mm	Huom.
323 801 009 003	M10×1k	Laattaliitin	22	
323 801 010 003	M12×1,5	Laattaliitin	22	
323 801 004 002	M14×1,5	Laattaliitin	29	
323 801 012 002	M14×1,5	Laattaliitin	15	Mittausosa 6 mm
323 801 012 001	M16×1,5	Laattaliitin	15	Mittausosa 6 mm
323 801 004 031	M18×1,5	Laattaliitin	29	
323 801 012 003	M18×1,5	Laattaliitin	15	Mittausosa 6 mm
323 801 004 032	M22×1,5	Laattaliitin	29	
323 801 004 033	M26×1,5	Laattaliitin	29	
323 801 009 001	1/8"–27NPTF	Laattaliitin	22	Mittausosa 13 mm
323 801 004 017	1/4"–18NPTF	Ruuvi M4	29	
323 801 012 011	3/4"–16UNF-3A	Laattaliitin	15	Mittausosa 6 mm
323 801 004 015	3/8"–18NPTF	Laattaliitin	29	
323 801 004 006	1/2"–14NPTF	Ruuvi M4	29	Mittausosa 9 mm

Lämpöanturit 50–150°C, eristetty

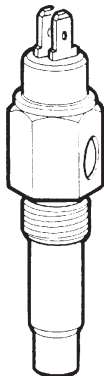
VDO lämpömittareille. 322,8–18,6Ω. 6–24V. 2-napainen. Eristetty.
Pituus = anturiosan pituus kierteen kanssa.



	Kierre	Liitäntä	Pituus mm	Huom.
323 805 003 001	M14×1,5	Laattaliitin	29	
323 805 003 002	1/4"–18NPTF	Laattaliitin	29	
323 805 003 003	5/8" 18UNF-2A	Laattaliitin	29	

Lämpöanturit 50–150°C, hälytyskytkimellä

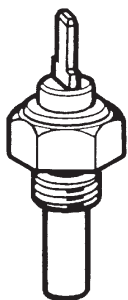
VDO lämpömittareille. 322,8–18,6Ω. 6–24V. 2-napainen. Runkomaadoitettu. Hälytyskytkimellä, joka maadoittuu lämpötilan ylittäessä hälytyspisteen. Max 3W vastuskuormitus.
Pituus = anturiosan pituus kierteen kanssa.



	Kierre	Liitäntä	Pituus mm	Hälytyspiste
323 803 002 001	M14×1,5	Laattaliitin	29	115,5°C
323 803 002 002	M14×1,5	Laattaliitin	29	120°C
323 803 002 016	M14×1,5	Laattaliitin	29	130°C
323 803 002 010	M14×1,5	Laattaliitin	29	135°C

Lämpöanturit 60–200°C

VDO lämpömittareille. 482–14,3Ω. 6–24V. 1-napainen. Runkomaadoitettu.
Pituus = anturiosan pituus kierteen kanssa.



	Kierre	Liitäntä	Pituus mm
323 801 003 002	M10×1	Laattaliitin	22
323 801 003 001	M10×1,5	Laattaliitin	22

Lämpöanturit Dual Station 40-120°C

VDO lämpömittareille, dual-station kahden mittarin järjestelmiin. . 482–14,3Ω. 6–24V.
2-napainen. Eristetty.
Pituus = anturiosan pituus kierteen kanssa.



	Kierre	Liitäntä	Pituus mm
325 805 003 001	1/4"–18NPTF	Laattaliitin	29
323 805 003 003	3/8"–18NPTF	Laattaliitin	29

Ocean Line mittareiden varaosia ja lisävarusteita

Vaihdettavat kehysrenkaat

OLB ja OLW sarjan mittareiden kehykset ovat vaihdettavissa. OLC-sarjan mittareissa on kiinteä kromi kehys, jota ei voi vaihtaa.

N05 800 774	Kehys, musta Ø 52mm
N05 801 788	Kehys, valkoinen Ø 52mm
X11 719 000 022	Kehys, kromi Ø 52mm
N05 801 562	Kehys, musta Ø 85mm
N05 801 790	Kehys, valkoinen Ø 85mm
X11 719 000 023	Kehys, kromi Ø 85mm

OL-mittarilasit, kiinnitysvarusteet, liitinosat

N05 801 336	Mittarinlasi Ø52mm
N05 801 834	Mittarinlasi Ø85mm
N05 801 832	Mittarinlasi Ø85mm painikkeella
N05 800 782	Metallinen sankakiinnityssarja Ø52mm
N05 800 792	Metallinen sankakiinnityssarja Ø85mm
999072001	Mittarin kiinnitysrenkas Ø52mm
X39 000 000 002	3-napainen liitinrunko + liittimet 6.3x0.8mm
X11 000 002 001	Liitinrunko 6.3mm liittimille

Polttimot

N05 800 762	OL punainen varoitusvalo 12V/1.2W, sis. polttimon kannan
N05 800 764	OL punainen varoitusvalo 24V/1.2W, sis. polttimon kannan
N05 800 552	Mittarivalopolttimo 12V/1.2W, punainen, OLB/OLC-mittarit
N05 800 532	Mittarivalopolttimo 12V/1.2W, kirkas/valkoinen, OLW-mittarit
N05 800 550	Mittarivalopolttimo 24V/1.2W, punainen, OLB- ja OLC-mittarit
N05 800 558	Mittarivalopolttimo 24V/1.2W, kirkas/valkoinen, OLW-mittarit
N05 801 564	Polttimon kanta OL- Ø85mm
N05 800 218	Polttimon kanta OL- Ø52mm

Esivastussarja 12V Ocean Line; pyrometrille, ampeerimittarille ulkolämpömittarille ja Ø52mm kierroslukumittarille, kun ne kytketään 24V järjestelmään, (sis. vastus ja 24V polttimo).

N05 800 786	OLB, punainen polttimo 24V/1,2W
N05 800 596	OLW, kirkas/valkoinen polttimo 24V/1,2W

Muiden kuin Ocean Line sarjan mittareiden polttimoita

moottorinvalvontamittarit, ampeerimittari, pyrometri, Nopeusmittarit Ø 85 mm, Ø 100 mm, kompassi Adis I, kaikuluotain, Sumlog SL, Sumlog HS, vanhat tuulimittarit.

N04 124 122	Kirkas / Valkoinen 12V/2W
N05 800 296	Kirkas / Valkoinen 24V/3W

Powerboat-sarja, uudempi moottorinvalvonta, Twinline

paine loki, uudemmat tuulimittarit.

N05 800 552	Punainen 12V/1,2W
N05 800 550	Punainen 24V/1,2W

Powerboat-sarjan nopeusmittari, Sumlog S

N05 800 540	Punainen 12V/2W
N05 800 550	Punainen 24V/1,2W

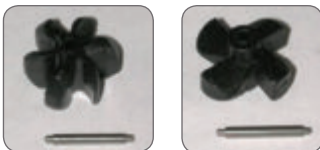
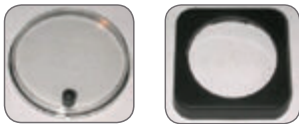
Vanhempi Standard-sarjan moottorinvalvonta

29 133 005	Polttimon kanta
------------	-----------------

Uudempi Powerboat-sarjan moottorinvalvonta

N05 800 218	Polttimon kanta
-------------	-----------------

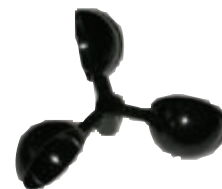




N05 800 308



N05 800 356



N05 800 306



N05 801 448

Standard-sarjan kehukset ja mittarilasit

Vanhat Standard-sarjan neliökehukset

N05 800 262	Kehys, musta 125 x 125 mm
N05 800 222	Kehys, musta 62,5 x 62,5 mm

Mittarilasit Standard-sarja

N05 801 336	Kaksoislasi Ø 52 mm
N05 800 200	Kaksoislasi Ø 100mm painikkeella (kuva)
N05 800 286	Kaksoislasi Ø 100 mm

Ocean Line Sumlog ja vanhat Sumlog ja Combi varaosat

Mekaanisiin Sumlog:eihin, joissa on valkoinen tai vihreä potkuri veneen pohjan alla, ei myöskään saa enää mitään osia. Potkureiden valmistus on loppunut useita vuosia sitten.

Vanhempia sähköisiä Sumlog antureita ei enää valmisteta.

Sähköiset Sumlogit, joissa on 2-johtoinen anturi, ei saa enää mitään osia.

Ocean Line Sumlog lokianturi

Uusi Ocean Line Sumlog lokianturi korvaa kaikki aiemmat (9 erilaista) 3 johtoiset anturit. Sähköliitin sopii suoraan. Tämän uudemman 3-johtoisen anturisarjan N01 140 302 valmistus on lopetettu, mutta siinä olleet anturi, siipipyörät, kaapeli ja pohjanläpivienti ovat edelleen saatavana erillisosina.

270 023 004 002	Lokianturi (VL/OL/Logic/SL), 30kn 270 023 005 004 siipipyörällä
270 023 005 003	Siipipyörä akselilla 8/12/18kn lokiin (Sumlog) 6-siipi 18mm
270 023 005 004	Siipipyörä akselilla 30kn lokiin (Sumlog) 6-siipi 8mm
270 023 005 005	Siipipyörä akselilla 30/50kn lokiin (Sumlog) 4-siipi 8mm
270 023 005 006	Lokianturin kaapeli 9m (Sumlog)
270 023 005 010	Lokianturin pohjanläpivienti (ulko-osa), uudet OL ja vanhemmat yli 18kn lokit
N05 800 374	O-rengas pohjanläpianturiin / sokeaan tulppaan

Ocean Line Combi NMEA anturisarjat

X11 719 000 053	OL Combi NMEA pohjanläpianturi sarja*
X11 719 000 058	OL Combi NMEA peräpeilianturi sarja*

*Mikäli uusi Combi NMEA anturi kytketään OL Combi mittariin, jonka ohjelmaversio on 1.00, täytyy näyttölaitteen ohjelma päivittää versioon 1.01. (esim. kun ajetaan 2.7kn, 1.00 version mittari näyttää 27.0kn).

Tuulimittarien varaosat

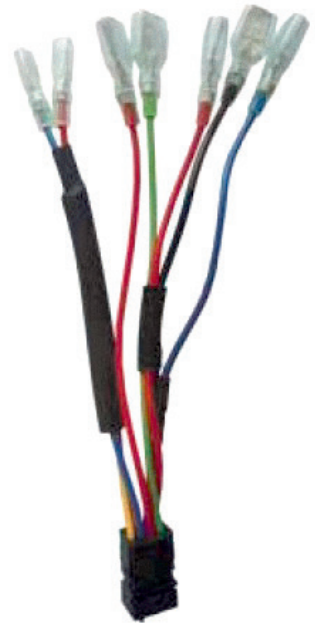
OL täydellinen anturi, korvaa vanhat tuulianturit, sähköliitin.

N01 340 602	Vaihdettava huollossa. Huomio! Liitin otettava vanhasta anturista.
N05 800 308	Tuuliviiri, pinnassa rivat, pyöristetty takakulma
N05 800 356	Tuuliviiri, uusi malli, sileä pinta, terävät kulmat (M4 ruuvi)
N05 801 970	Kuulalaakeri tuulennopeusanturiin 8/89 jälkeen
N05 800 306	Roottori vanha, ohut napa N.ø 13mm x N.24mm
N05 801 448	Roottori uusi, iso napa N.ø 20 mm x 11mm

VDO anturit

Ainutlaatuinen valikoima ja yhteensopivuus

VDO on vuosikymmenten ajan ollut tunnettu erittäin laajasta anturivalikoimasta erilaisilla kierteillä, pituuksilla ja liitännävaihtoehdoilla. Kaikki VDO:n anturit moottorivalvontaan, jotka on valmistettu 1967 jälkeen eurooppalaisille markkinoille, ovat edelleen yhteensopivia Viewline-mittareiden kanssa. Pohjois-Amerikan markkinoille valmistetuissa antureissa saattaa olla joissakin tapauksissa poikkeavia vastusarvoja. Ota yhteyttä venetarvikeasiantuntijaasi ja kysy lisää !



Polttoaineanturi



Paineanturi

Viewline johtosovitin

Haluatko vaihtaa vanhan mittarisarjasi uuteen Viewline sarjaan?

Se onnistuu helposti Viewline sarjan johtosovittimella.

VDO
www.vdo.fi

Jälleenmyyjä:

02.2016