

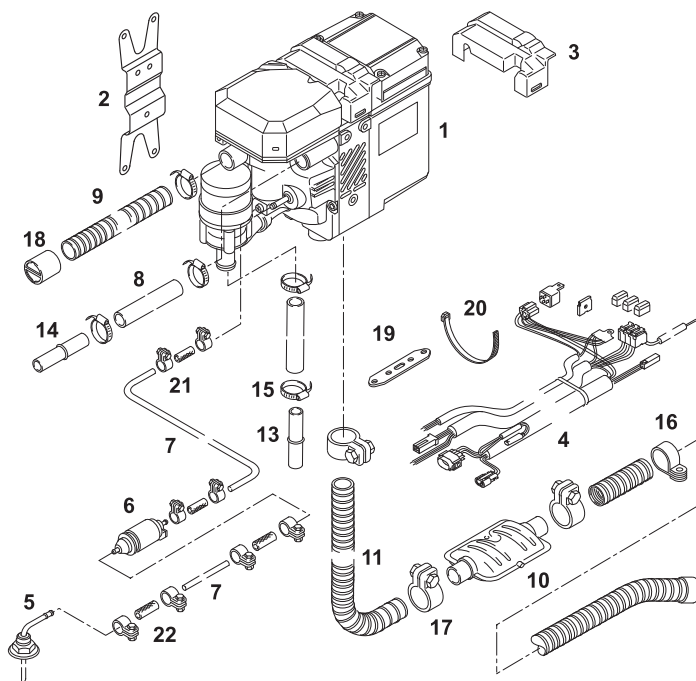
Thermo 50 (Diesel)

- ADR-valmius

Kpl.	Nimike	Tilausno..	OVH
1	VesilämmityslaitteThermo 50 (Diesel) Yleisasennussarjalla	24 V KW 67014A	1330,-
1	VesilämmityslaitteThermo 50 (Diesel) Basic-sarjalla	24 V KW 97359A	1170,-

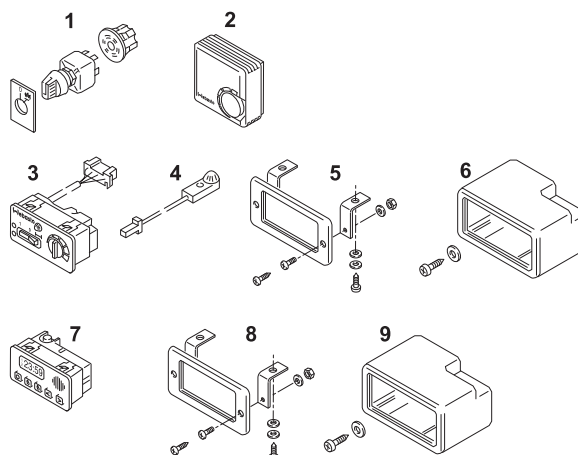
TOIMITUSSISÄLTÖ THERMO 50

Pos.	Kpl.	Nimike		
1	1	Lämmityslaitte 24 V (sisältää kiertovesipumpun ja ohjausyksikön)	KW 67871B	
2	1	Asennusjalusta	KW 87394B	
3	1	Väläkansi	KW 65852A	
4	1	Johtosarja	KW 67863A	
5	1	Tankkiliitin	KW 35320A	
6	1	Annostelupumppu DP30 24V	KW 85105B	
7	1	Polttoaineputki Ø 5 / 2; p=6000	KW 483931	
8	1	Vesiletku, mutkia 4 x 90 Ø 27 / 20; 2200 lg.; ka-laatu	KW 33894A	
9	1	Imuäänenvaimennin Ø 25 / 18; p=1110	KW 23298A	
10	1	Pakoäänenvaimennin Ø 22, Ruostumaton	KW 20844C	
11	1	Taipuisa pakoputki, Inox Ø22; p=1000	KW 950899	
Pientarvikkeussi:				
13	2	Vesiliitosputki, muovi, vahvist. Ø 18 x 20	KW 66908A	
14	2	Vesiliitosputki, muovi, vahvist. Ø 20 x 20	KW 66934A	
15	6	Letkunkiristin Ø 23 ... 32	AB 64400032	
16	2	Putkaside Ø 25	KW 405256	
17	3	Putkenkiristin Ø 24 ... 26	KW 20965A	
18	1	Suojapääte Ø 23	29516B	
19	1	Yleiskiinnike 25 x 100	KW 242888	
20	15	Nippuside 178 lg.		
Pientarvikkeita				
Polttoaineliitossarja:				
21	8	Letkunkiristin Ø 10	KW 1310947A	
22	4	Polttoaineliitosletku 4,5 x 10,5 x 50	KW 484032	
BASIC KIT SISÄLTÄÄ:				
1	1	Lämmityslaitte 24 V (sisältää kiertovesipumpun ja ohjausyksikön)	KW 67871B	
2	1	Asennusjalusta	KW 87394B	
6	1	Annostelupumppu kiinnitystarvikkein	KW 85105B	
1	1	Väläkansi	KW 65852A	
3	1	Lämmittimen kiinnitysruuvi	KW 1310269A	



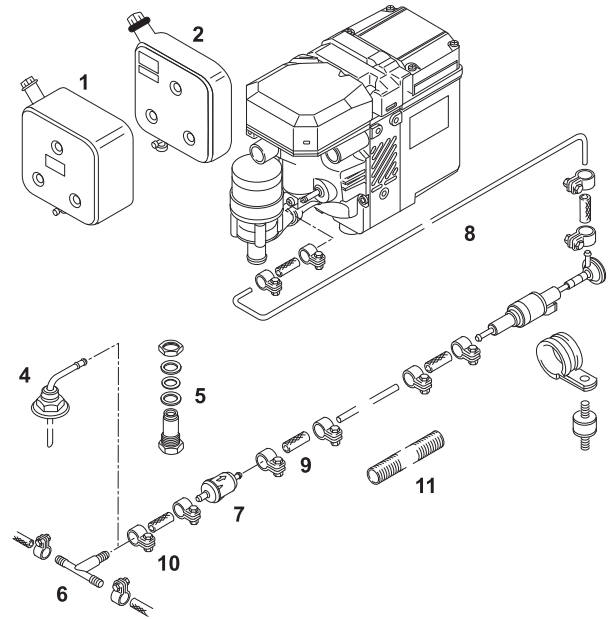
KÄYTTÖLAITTEET

Pos.	Kpl.	Nimike	Tilausno..	OVH
1	1	Virtakytkin merkkivalolla (24V)	MW 26 06 91	11,69
	1	Keskuspistoke edelliseen	MW 25 99 90	1,60
2	1	Huonetermostaatti*	KW 839925	76,00
3	1	Huonetermostaatti, elektroninen*	KW 34875A	465,00
4	1	Ulkoinen lämpöanturi edelliseen	KW 82356A	91,00
5,8	1	Asennuskehys	KW 474630	19,00
6,9	1	Asennuskotelo	KW 475866	41,00
7	1	Ajastin 1531, vakioajastin 24V	KW 88195A	210,00
7.1	1	Polttimo 24V	KW 90808A	9,60
7.2	1	Liitinsarja ajastimeen (sisältyy Pos 7)	KW 88191A	15,00
	1	Webcontrol 3, GSM-kauko-ohjain	KW 839066	570,00



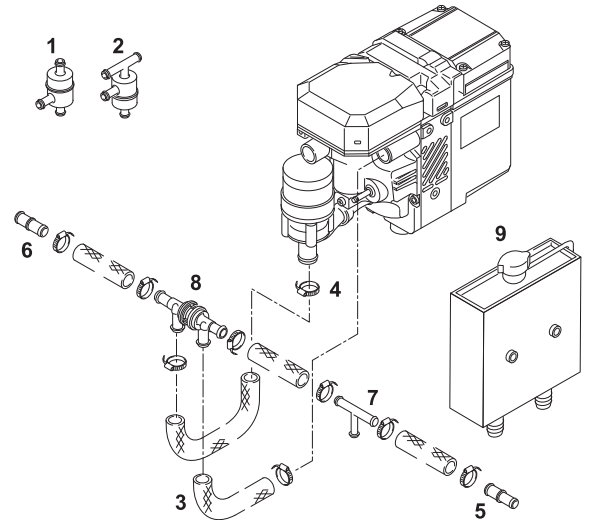
POLTTOAINEJÄRJESTELMÄ

Pos.	Kpl.	Nimike	Tilausno..	OVH
1	1	Polttoainesäiliö, muovi 24 l, L=405/K=525/S=200	KW 9001307A	330,00
2	1	Polttoainesäiliö, muovi 12 l, L=405/K=525/S=100	KW 86227A	180,00
	1	Polttoainesäiliö, muovi, 12l L=280/K=175/P=405	KW 940913	90,00
4	1	Tankkiliitin Øa 5,5	KW 35320A	40,00
	1	Tankkiliitin muovitankkiin, poraus Ø 8, banjo Ø 5	KW 98605B	63,00
		Tankkiliitin peltitankkiin, poraus Ø 8, banjo Ø 5	KW 949898	42,00
5	1	Tankkiliitin pikaliittimillä Øa 5	KW 107762	43,00
6	1	Polttoaineliitin, muovi 6 x 5 x 6	KW 66944A	2,20
6	1	Polttoaineliitin, muovi 8 x 5 x 8	KW 9001344B	3,60
6	1	Polttoaineliitin, muovi 10 x 5 x 10	KW 66946A	3,60
		Polttoaineliitin, metalli 10 x 5 x 10	KW 1310351A	28,00
6	1	Polttoaineliitin, muovi 12 x 5 x 12	KW 98052A	14,00
6	1	Polttoaineliitin, metalli 15 x 5 x 15	KW 1310412A	42,00
7	1	Polttoainesuodatin Ø 5	KW 487171	5,80
8	m	Polttoaineputki, (per mtr.) Ø 5,0 / 2	KW 483931	1,90
9	1	Polttoaineliitosletku Ø 4,5 / Ø 10; 50 lg. ...	KW 484032	1,80
10	1	Letkunkiristin Ø 10	KW 1310947A	1,20
11	m	Lämpösuojaputki (per mtr.) Ø 14,5 / Ø 16,5	KW 15570A	21,00



VESILIITOSTARVIKKEITA

Pos.	Kpl.	Nimike	Tilausno..	OVH
1	1	Vesitermostaatti 20x20x20	989 92A	300,00
2	1	Vesitermostaatti 20x20x20x20	198 72A	280,00
		pieni-/iso kierto ohjaukseen		
3	1	Muotoletku Øi 20 / Øa 29; p= n. 2200	KW 33894A	72,00
3	m	Taittumissuoja/lämpöeristeputki	HTF 366 026 10	3,91
3	m	Lämpösuojaputki	KW 21543A	30,00
4	1	Letkunkiristin Ø 20 ... 27	AB 64400028	5,97
5	1	Liitosputki, muovi,vahvistettu 15 x 18	KW 1314325A	7,10
5	1	Liitosputki, muovi,vahvistettu 15 x 20	KW 1314326A	2,20
5	1	Liitosputki, muovi,vahvistettu 18 x 18	KW 1314327A	7,40
5	1	Liitosputki, muovi,vahvistettu 18 x 22	KW 66932A	7,00
5	1	Liitosputki, muovi,vahvistettu 18 x 20	KW 1314328A	1,90
6	1	Liitosputki, muovi,vahvistettu 20 x 20	KW 66934A	9,10
6	1	Liitosputki, muovi,vahvistettu 20 x 22	KW 19867B	15,00
7	1	T-kpl 15 x 15 x 15	KW 138207	26,00
7	1	T-kpl 18 x 15 x 18	KW 138215	26,00
7	1	T-kpl 18 x 18 x 18	KW 1315657A	2,50
7	1	T-kpl 20 x 15 x 20	KW 138223	21,00
7	1	T-kpl 20 x 20 x 20	KW 21081A	41,00
8	1	Jakoventtiili ohivuodolla 18 x 18 x 18 x 18	KW 12780A	74,00
8	1	Jakoventtiili ilman ohivuotoa 18 x 18 x 18 x 18	KW 12751A	63,00
8	1	Jakoventtiili ohivuodolla 20 x 20 x 20 x 20	KW 19873A	130,00
8	1	Jakoventtiili ilman ohivuotoa 20 x 20 x 20 x 20	111391	120,00
		Takaiskuventtiili ei ohiv. jousikuorm.8 x 8 P=56	KW 88837A	55,00
		Takaiskuventtiili ilman ohivuotoa 12 x 12 P=52	KW 89186A	18,00
		Takaiskuventtiili ilman ohivuotoa 18 x 18 P=90	KW 109557	71,00
9	1	Paisuntasäiliö, teräs n. 2,5 Ltr.	309 729	750,00
		täyttökorkilla, järjestelmän tilavuus max. 60l		
	1	Paisuntasäiliö, muovi n. 2,0 Ltr.	KW 843303	60,00
		täyttökorkilla, järjestelmän tilavuus max. 40 l		



MUITA ASENNUSTARVIKKEITA

Pos.	Kpl.	Nimike	Tilausno..	OVH
1	1	Asennuslaatikko TT / T50	KW 843349	140,00