

HL 90

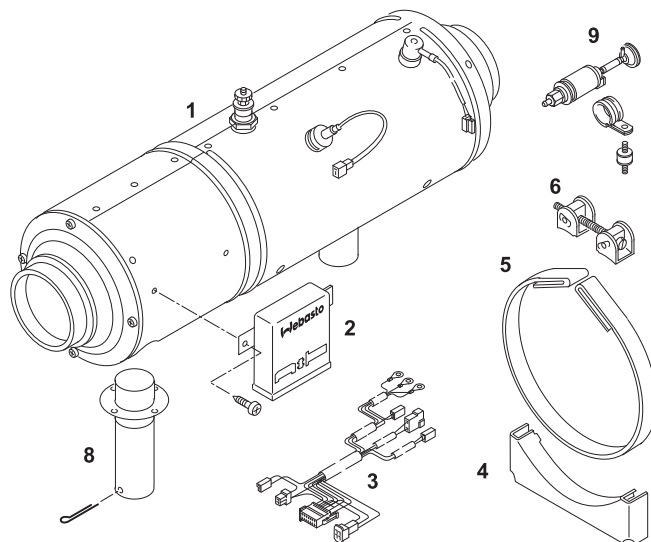
Soveltuvuus:

- kuorma-autojen lastitilat
- erikoiskohteet

Kpl.	Nimike	Tilausno..	OVH
1	Ilmalämmityslaite HL 90 Perusvarustein	24 V KW 38622A	3430,-
1	Perusasennussarja HL90	KW 813165	50,-

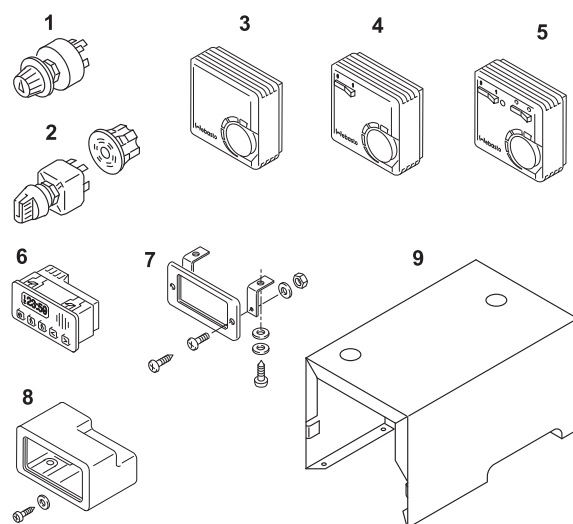
TOIMITUSSISÄLTÖ

Pos.	Kpl.	Nimike	
1	1	Lämmityslaite	12 tai 24V
2	1	Ohjauyksikkö	12 tai 24 V
3	1	Johtosarja (lämmityslaite - ohjauyksikkö)	KW 34060A
4	2	Asennusjalusta	KW 337986
5	2	Kiinnityspanta	KW 19697A
6	2	Kiristin	KW 136204
8	1	Paloilman imuputki	KW 38623A
9	1	Annostelupumppu asennustarvikkeineen	
PERUSASENNUSSARJAN SISÄLTÄÄ			
1	1	Yleisvirtakytkin merkkivalolla	MW 26 46 90
sri	1	Liitinsarja johtosarjaa varten	KW 839012
7m	1	Polttoaineputki	KW 483983
4	1	Polttoaineliitosletku 9 / 5, p=50 mm	KW 484032
8	1	Letkunkiristin	KW 1310947A



KÄYTTÖLAITTEET

Pos.	Kpl.	Nimike	Tilausno..	OVH
1	1	Yleisvirtakytkin 12 / 24 V	Ei saatavana	
2	1	Virtakytkin merkkivalolla 12 V	MW 26 46 00	12,30
2	1	Virtakytkin merkkivalolla 24 V	MW 26 46 90	12,30
3	1	Huonetermostaatti vaihtokärjillä*	KW 839925	76,00
4	1	Huonetermostaatti vaihtokärjillä **	KW 70947A	115,00
5	1	Huonetermostaatti vaihtokärjillä	KW 70948A	130,00
		virtakytkimellä, sekä tehonvalintakytkimellä Täysteho/Osateho - Osateho/pois		
6	1	Ajastin 1531, vakioajastin, 12 V	KW 88204A	210,00
6	1	Ajastin 1531, vakioajastin, 24 V	KW 88195A	210,00
6.1	1	Polttimo 12V	KW 90807A	9,60
6.2	1	Polttimo 24V	KW 90808A	9,60
6.3	1	Liitinsarja	KW 88191A	15,00
7	1	Asennuskehys	KW 474630	19,00
8	1	Asennuskotelo	KW 475866	41,00
9	1	Kosketussuojakotelo ***	KW 1302763A	Tied.



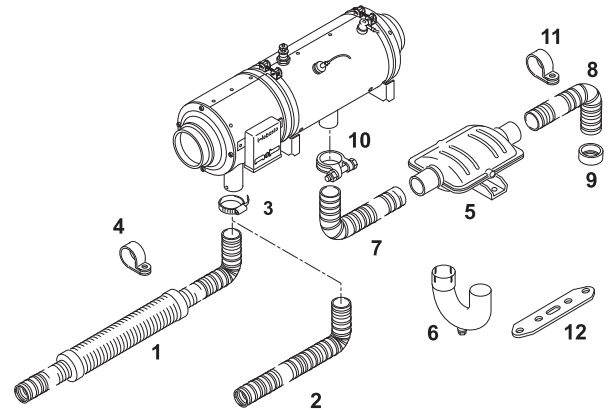
** vain täysteho-osateho tai täysteho/pois
*** Tarvitaan asennuksissa, joissa toimivan laitteen tahaton koskettaminen on mahdollista tai tulenarkojen materiaalien koskettaminen toimivaan lämmittimeen on mahdollista.

PALOILMAJÄRJESTELMÄ

Pos.	Kpl.	Nimike	Tilausno..	OVH
1	1	Imuäänenvaimennin Ø 30	KW 250856	120,00
2	m	Paloilmaletku APK Ø 30	KW 962917	6,70
3	1	Letkunkiristin Ø 26 ... 38	AB 64050038	2,00
4	1	Letkuside Ø 35	AB 58102035	3,89

PAKOKAASUJÄRJESTELMÄ

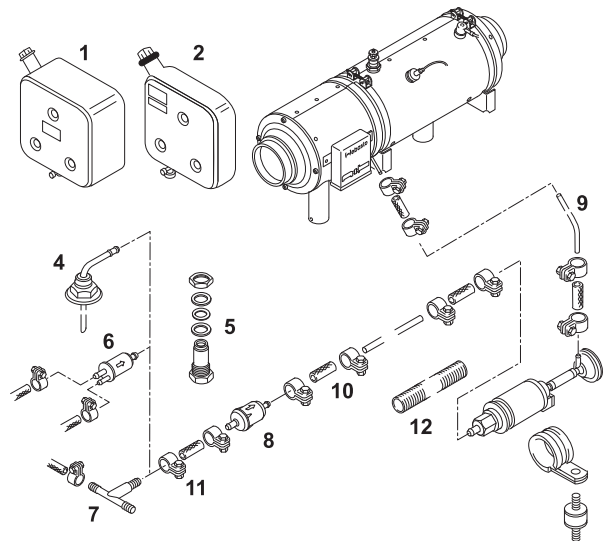
Pos.	Kpl.	Nimike	Tilausno..	OVH
5	1	Pakoäänenvaimennin Ø 38	KW 19562C	90,00
6	1	Putkimutka	370 169	330,00
7	1	Pakoputki, 2-kerr. inox Ø 38 x 2, 1000 lg.	KW 15527A	65,00
8	m	Pakoputki, 2-kerr. inox (m) Ø 38 x 2	KW 954900	48,00
9	1	Suojapäätä (Pos. 8:lle) Ø 43	KW 24046A	6,20
10	1	Putkunkiristin Ø 39 ... 42	KW 9002255A	8,40
11	1	Putkiside Ø 42	126 830	5,70
12	1	Yleiskiinnike, sinkitty 25 x 100	KW 242888	2,40



POLTTOAINEJÄRJESTELMÄ

Pos.	Kpl.	Nimike	Tilausno..	OVH
1	1	Polttoainesäiliö, muovi 24 l, L=405/K=525/S=200	KW 9001307A	330,00
2	1	Polttoainesäiliö, muovi 12 l, L=405/K=525/S=100	KW 86227A	180,00
	1	Sulkuhana ja sihti (KW 862 27A)	131 700	36,50
4	1	Tankkiliitin, peltitankkiin Øa 5,5	KW 35320A	40,00
5	1	Tankkiliitin muovitankkiin, pikaliittimin Øa 5	KW 107762	43,00
6	1	Polttoaineliitin (takaiskuventtiilillä) 8 x 5 x 8	114 646	34,00
7	1	Polttoaineliitin * 6 x 5 x 6	KW 66944A	2,20
7	1	Polttoaineliitin * 8 x 5 x 8	KW 9001344B	3,60
7	1	Polttoaineliitin * 10 x 5 x 10	KW 66946A	3,60
7	1	Polttoaineliitin * 12 x 5 x 12	KW 98052A	14,00
7	1	Polttoaineliitin * 15 x 5 x 15	KW 1310412A	42,00
8	1	Polttoainesuodatin* Ø 5	KW 487171	5,80
9	m	Polttoaineputki*, Øi 2,0 / Øa 5	KW 483931	1,90
10	1	Polttoaineliitosletku * Øi 4,5 / Øa 10; 50 lg.	KW 484032	1,80
11	1	Letkunkiristin Ø 10	KW 1310947A	1,20
12	m	lämpösuojaputki Øi 14,5 / Øa 16,5	KW 15570A	21,00

* Näitä komponentteja saa käyttää veneasennuksissa vain konetilan ulkopuolella. Konetilassa on käytettävä komponentteja, jotka täyttävät EN ISO 7840 vaatimukset



LÄMMITYSILMAJÄRJESTELMÄ

Pos.	Kpl.	Nimike	Tilausno..	OVH
1	m	Ilmaletku APK Ø 100	KW 962921	17,00
1	m	Taipuisa ilmaputki AA, Ø 100	254 533	91,00
2	1	Putkimutka Ø 100	128 643	60,00
3	1	Riitilä Ø 100	KW 252468	35,00
4	1	Jatkokpl, sinkitty Ø 100	252 557	32,20
5	1	Y-haara säätöläpällä, sinkitty Ø 100/100/100	252 514	365,00
6	1	Y-haara, sinkitty Ø 100/100/100	KW 129232	200,00
7	1	Y-haara, oksamalli, sinkitty Ø 100/80/100	KW 252824	145,00
8	1	Suulake Ø 100	130 621	144,00
9	1	Letkunkiristin Ø 87 ... 112	AB 64050112	3,73
10	1	Letkunkiristin Ø 77 ... 95	AB 64050095	3,46
11	m	Ilmaletku APK Ø 80	KW 962920	12,40
11	m	Ilmaletku P APK Ø 80	KW 1311900B	17,00
11	m	Taipuisa ilmaputki AA, Ø 80	254 517	72,00
12	1	Suulake (suunt. 12+13+14) Ø 80	KW 107984	23,00
12	1	Suulake (suora 12+13+14,) Ø 80	KW 100976	23,00

