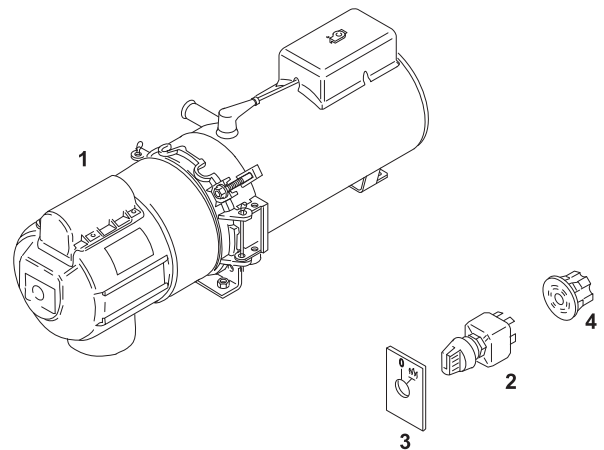


DBW 2010

Kpl.	Nimike	Tilausno..	OVH
1	Vesilämmityslaitte DBW 2010.51 perusvarustein ilman kiertovesipumppua	12 V 357324	2660,-
1	Vesilämmityslaitte DBW 2010.52 perusvarustein ilman kiertovesipumppua	24 V 356700	2660,-
1	Vesilämmityslaitte DBW 2016 perusvarustein ilman kiertovesipumppua	12 V 9012936A	3080,-
	Vesilämmityslaitte DBW 2016 perusvarustein ilman kiertovesipumppua	24 V 9012935A	3080,-
Lisäksi tarvitaan			
1	Kiertovesipumppu U 4810 *	12 V KW 458384	530,00
1	Kiertovesipumppu U 4810 *	24 V KW 458392	530,00
	Asennusjalusta	KW 454311	15,50
Ominaiskäyrät kts. Tekniset tiedot kiertovesipumput.			

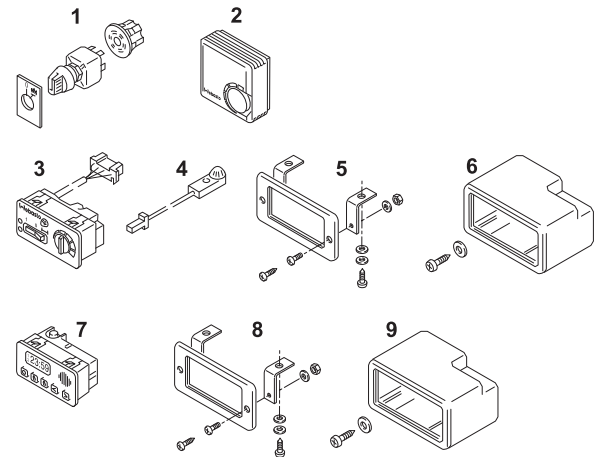
TOIMITUSSISÄLTÖ

Pos.	Kpl.	Nimike	
1	1	Lämmityslaitte	12 tai 24V
	1	Letkunkiristin	Ø 10
	1	Kipinäkärrkitulkki	
	1	Sähkötarvikesarja:	
2	1	Virtakytkin merkivalolla	12 tai 24 V
3	1	Kilpi pos. 2:een	
4	1	Keskuspistoke pos. 6:een	
	4	Liitinkotelo	
	1	Liitinkotelo	
	2	Litteä liitin, uros	
	16	Litteä liitin, naaras	



KÄYTTÖLAITTEET

Pos.	Kpl.	Nimike	Tilausno..	OVH
1	1	Virtakytkin merkivalolla (12V)	MW 26 06 00	11,69
1	1	Virtakytkin merkivalolla (24V)	MW 26 06 91	11,69
	1	Keskuspistoke edellisiin	MW 25 99 90	1,60
2	1	Huonetermostaatti*	KW 839925	76,00
3	1	Huonetermostaatti, elektroninen*	KW 34875A	465,00
4	1	Ulkoinen lämpöanturi edelliseen	KW 82356A	91,00
5,8	1	Asennuskehys	KW 474630	19,00
6,9	1	Asennuskotelo	KW 475866	41,00
7	1	Ajastin 1531, vakioajastin 12V	KW 88204A	210,00
7	1	Ajastin 1531, vakioajastin 24V	KW 88195A	210,00
7.1	1	Polttimo 12V	KW 90807A	9,60
7.2	1	Polttimo 24V	KW 90808A	9,60
7.3	1	Liitinsarja ajastimeen, (sisältyy Pos 7)	KW 88191A	15,00
	1	Webcontrol 3, GSM-kauko-ohjain	KW 839066	570,00
	1	Sonera Control-liittymä	KW 839009	Sonera
		* Ajoneuvon puhaltimen ohjaukseen		

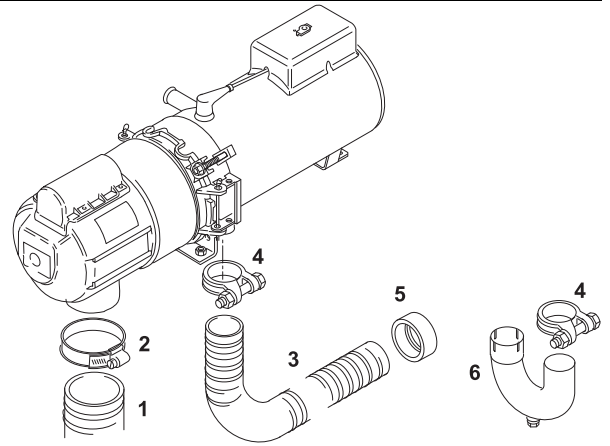


PALOILMAJÄRJESTELMÄ

Pos.	Kpl.	Nimike	Tilausno..	OVH
1	m	Paloilman imuputki APK Ø 80;	KW 962920	12,40
2	1	Letkunkiristin Ø 77 ... 95	AB 64050095	3,46

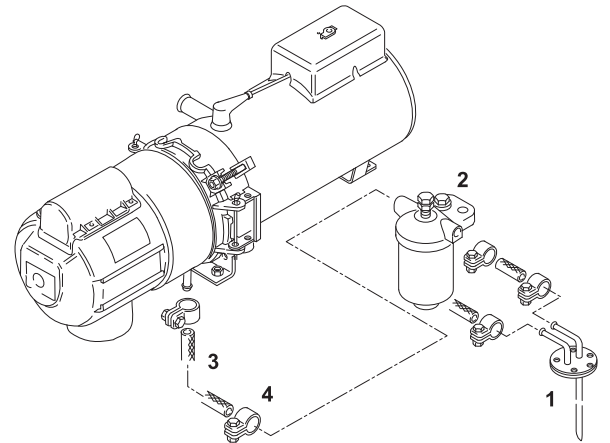
PAKOKAASUJÄRJESTELMÄ

Pos.	Kpl.	Nimike	Tilausno..	OVH
3	1	Taipuisa pakoputki (Inox), 2-kerrØ 38 x 2;	KW 954900	38,00
4	1	Putkenkiristin Ø 39 ... 42	KW 9002255A	8,70
5	1	Suojapääte	KW 24046A	6,20
6	1	Putkimutka Ø 38 / 180°	370 169	300,00



POLTTOAINEJÄRJESTELMÄ

Pos.	Kpl.	Nimike	Tilausno..	OVH
1	1	Tankkiliitin paluuliitännällä	394 157	125,00
2	1	Polttoainesuodatin	KW 140708	135
	1	Liitinsarja suodattimeen 140 708	KW 219495	28,00
	1	Suodatinpanos suodattimeen 140 708	C11963PL	11,71
3	m	Polttoaineletku Ø 8; (per mtr.)	G 10053	7,00
4	1	Letkunkiristin Ø 12	AB 64510012	1,50
	1	Suutinrungon esilämmityssarja 12 V	968 89A	350,00
	1	Suutinrungon esilämmityssarja 24 V	KW 98971A	315,00
		termostaattiohjattu: - avautuu 8° ± 3°C		



VESIJÄRJESTELMÄ

Pos.	Kpl.	Nimike	Tilausno..	OVH
1	m	Vesiletku Ø 18 x 27	G 12190	8,98
2	1	Vesiletku muotomutkin (4 kpl 90° mutkaa) Ø 18 x 25	KW 472433	32,00
3	1	Letkunkiristin Ø 19 ... 28;	AB 64050028	1,88
4	1	Liitosputki, muovi vahvikkein Ø 18 x 18	KW 1314327A	7,40
5	1	Liitosputki, muovi vahvikkein Ø 18 x 20	KW 1314328A	1,90
6	1	Liitosputki, muovi vahvikkein Ø 18 x 22	KW 66932A	7,00
7	1	T-kpl Ø 18 x 18 x 18	KW 1315657A	2,50
8	1	Ilmausruuvi Ø 18	KW 105848	105,00
9	1	Takaisku-/jakoverntiilit ilman ohivuotoa - takaiskuventtiili Ø 18 x 18	KW 109557	71,00
10	1	- jakoverntiili 1 haaralla Ø 18 x 18 x 18	127 85B	79,60
11	1	- jakoverntiili 2 haaralla Ø 18 x 18 x 18 x 18	KW 12751A	63,00
12	1	Jakoverntiili ohivuodolla -2 haaraa ja ilmausruuvi Ø 18 x 18 x 18 x 18	446912	240,00
		-2 haaraa Ø 18 x 18 x 18 x 18	KW 12780A	74,00
13	1	Puhallintermostaatti	KW 454443	77,00
14	1	Termostaattiputki pos. 13:lle) Ø 18	1310365A	45,00
15	1	Paisuntasäiliö n. 2,5 l.	309 729	750,00
		(täyttökorkilla, järjestelmän tilavuus max. 60 l)		
	1	Paisuntasäiliö, muovi n. 2 l.	KW 843303	60,00
		(täyttökorkilla, järjestelmän tilavuus max. 40 l)		
16	1	Kalvopaisunta-astia 8 Ltr.	351 725	260,00
		esitäyttöpaine 0,5 bar, järjestelmätilavuus max. 157 l		
17	1	Käyttöveden lämmitin	434 043	710,00
		(läpivirtauslämmitin, max. 23,3 kW)		

