

## Air Top 5500 Evo (Bensiini) Air Top 5500 Evo (Diesel)

- Diesel (24V) ADR-valmiudella

Asennusvalmiiseen pakettiin tarvitaan lämmitinsarja ja asennussarja. Master ja Slave sisältävät as.sarjan. Portaaton automaattinen tehonsäätö sisälämpötilan mukaan (termostaattitoiminta) Erittäin pieni sähkönkulutus, säätöalueella vain 20 - 95 W ja erittäin hiljainen käyntiääni.

Tuuletuskäyntivalmius vakiona

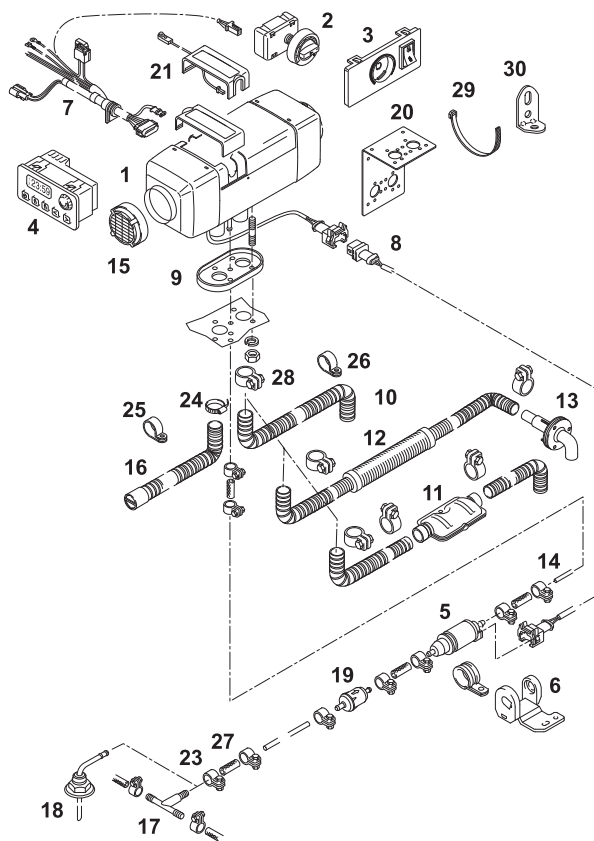
Kevyet kuorma-autot, midibussit, isot ambulanssit, työko-  
neohjaamot, veneet 11 - 14 m

Boosterteho lyhytaikaisesti ( 30 min ) 5,5 kW

Kpl.	Nimike		Tilausno..	OVH
1	Ilmalämmityslaitte Air Top 5500 Evo B bensinikäyttöinen, perusvarustein	12 V	KW 9019206A	1680,-
1	Ilmalämmityslaitte Air Top 5500 Evo D dieselikäyttöinen, perusvarustein	12 V	KW 9019204A	1680,-
1	Ilmalämmityslaitte Air Top 5500 Evo D dieselikäyttöinen, perusvarustein	24 V	KW 9019205A	1680,-
1	Ilmalämmityslaitte Air Top 5500 Evo D Master dieselikäyttöinen, sisältää asennussarjan	24 V	KW 9019268A	1910,-
1	Ilmalämmityslaitte Air Top 5500 Evo D Slave dieselikäyttöinen, sisältää asennussarjan	24 V	KW 1314344A	1910,-
1	Perusasennussarja AT3900/5900	12/24V	KW 813170	280,-
1	Perusasennussarja AT3900/5500 Comfort	12/24V	KW 813169	370,-
1	Veneasennussarja AT3900/5500	12/24 V	KW 813171	590,-
1	Veneasennussarja AT3900/5500 Comfort	12/24V	KW 813173	670,-
1	Digitaaliasennussarja AT3900/5500	12/24 V	KW 813172	460,-

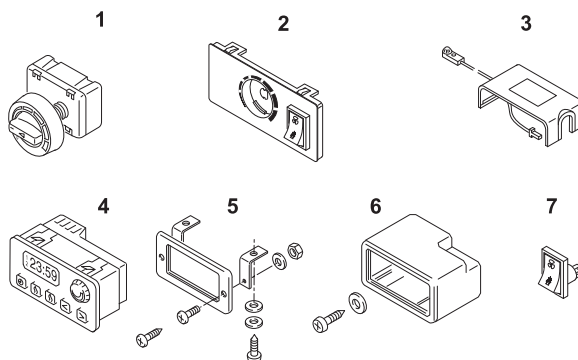
### TOIMITUSSISÄLTÖ

LÄMMITINSARJA SISÄLTÄÄ			
1	Lämmityslaitte	12 tai 24V	
5	Annostelupumppu*	12 tai 24 V	
9	Asennustiiviste		KW 89291C
15	Suojaritilä		KW 89141A
PERUSASENNUSSARJA SISÄLTÄÄ			
23	Letkunkiristin	Ø 10	KW 1310947A
24	Letkunkiristin, paloilma	Ø 22 - 32	AB 64400032
25	Letkuside, paloilma	Ø 35	AB 58102035
26	Putkiside, pakoputki	Ø 28	91384A
27	Polttoaineliitosletku*	Ø 9,5/5	KW 484032
28	Putkenkiristin, ruostumaton	Ø 26 - 28	KW 91383B
29	Nippuside		KF 101030
30	Kulmakiinnike		KW 242780
2	Käyttökytin,	perussarja	KW 82819B
		perussarja comfort	KW 1313211A
7	Johtosarja sulakerasiolla	p = 4850 mm	KW 9004312D
8	Annostelupumpun liitinsarja		KW 85101A
10	Pakoputki, Inox	Ø 24/29 p = 1000 mm	KW 950900
14	7 m Polttoaineputki	Ø 5/2	KW 483938
16	Imuäänenvaimennin	Ø 25; 650 mm	KW 90416C
DIGITAALIASENNUSSARJA SISÄLTÄÄ			
4	1 Digitaalijastin 1531 käyttökylkimen sijasta		KW 88206A
VENEASENNUSSARJA SISÄLTÄÄ			
2	Käyttökytin		KW 82819B
7	Johtosarja sulakerasiolla	p = 4850 mm	KW 9004312D
8	Annostelupumpun liitinsarja		KW 85101A
12	Venepakoputki, Inox, eristetty	Ø 24/29/50 p = 1500 mm	KW 951116
13	Pakoputken läpivienti, Ø 24, poraus 40 mm		KW 843301
14	7 m Polttoaineputki*	Ø 5/2	KW 483938
16	Imuäänenvaimennin	Ø 25; 650 mm	KW 90416C
18	Polttoainetankkiliitin	Ø 5/2, poraus 25 mm	KW 35320A
20	Veneasennusjalusta, haponkestävä teräs		KW 92223A
21	Ulkoinen lämpöanturi	p = 5000 mm	KW 93205A
28	Putkenkiristin, ruostumaton	Ø 26 - 28	KW 91383B
	Pientarvikkepussi positiot 23,24,25,26,27,28,29,30		KW 91630A
VENEASENNUSSARJA COMFORT SISÄLTÄÄ			
	Käyttökylkimen sijaan Käyttölaite Evo MC 4 Marine		KW 1313184A
	* Veneasennuksissa ei näitä komponentteja saa asentaa moottoritilaan. Veneiden moottoritilassa on käytettävä EN ISO 7840 mukaisia komponentteja		



### KÄYTTÖLAITTEET

Pos.	Kpl.	Nimike	Tilausno..	OVH
1	1	Käyttökylkin	KW 82819B	80,00
	1	Käyttökylkimen jatkojohto 2000 mm	KW 9007174A	33,00
2	1	Asennuslevy tuuletuskytkimellä (Pos. 1:lle)	KW 82422B	61,00
	1	Tuuletusadapteri (Pos 2:lle)	KW 1313908A	11,00
	1	Käyttölaite Evo MC 5 Standard	KW 1313212A	155,00
	1	Käyttölaite Evo MC 4 Marine	KW 1313184A	155,00
	1	Johtosarja 9,5 m	KW 1313123B	205,00
		Huom. Käytettävä lämpöanturia KW 9005004B		40,00
3	1	Ulkoinen lämpöanturi 5 m	KW 93205A	105,00
3	1	Ulkoinen lämpöanturi 20 m, jaettu	KW 92649A	145,00
4	1	Digitaalijastin 1531, kombijastin, 12/24 V	KW 88206A	220,00
4.1	1	Polttimo 12V	KW 90807A	9,60
4.2	1	Polttimo 24V	KW 90808A	9,60
4.3	1	Liitinsarja	KW 88191A	15,00
5	1	Asennuskehys	KW 474630	19,00
6	1	Asennuskotelo	KW 475866	41,00
7	1	Tuuletuskytkin	KW 84587A	28,00

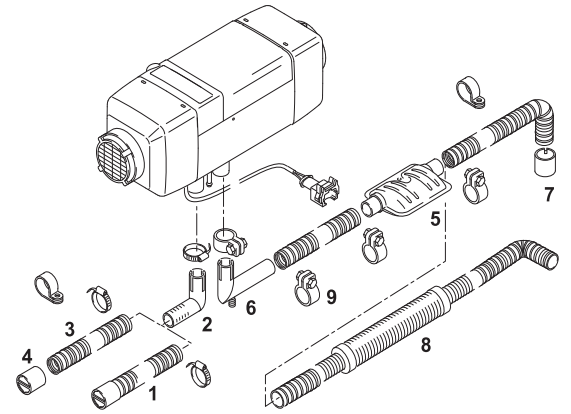


## PAILOILMAJÄRJESTELMÄ

Pos.	Kpl.	Nimike	Tilausno..	OVH
1	1	Imuäänenvaimennin Ø 25; 650 mm. ....	KW 90416C	37,00
2	1	Imuputken mutkakpl Ø 25 .....	KW 91563A	7,90
3	m	Paloilmaletku Ø 25 .....	KW 962915	7,00
4	1	Suojapääte .....	904 11A	6,60

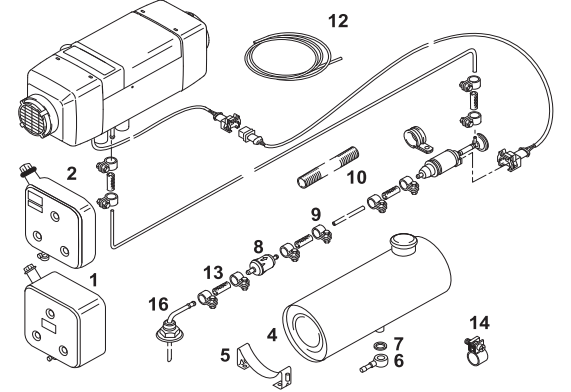
## PAKOKAASUJÄRJESTELMÄ

Pos.	Kpl.	Nimike	Tilausno..	OVH
5	1	Pakoäänenvaimennin Ø 24 .....	KW 90378A	55,00
6	1	Pakoputken mutka .....	KW 91564A	100,00
7	1	Suojapääte .....	KW 92161A	22,00
8	1	Venepakoputki Øa 24; 1500 lg.....	KW 951116	180,00
8	1	Venepakoputki Øa 24; 2000 lg.....	KW 951115	270,00
8	1	Venepakoputki Øa 24; 2500 lg.....	KW 951117	270,00
9	1	Putkenkiristin Ø 24 ... 28 .....	KW 91383B	6,20



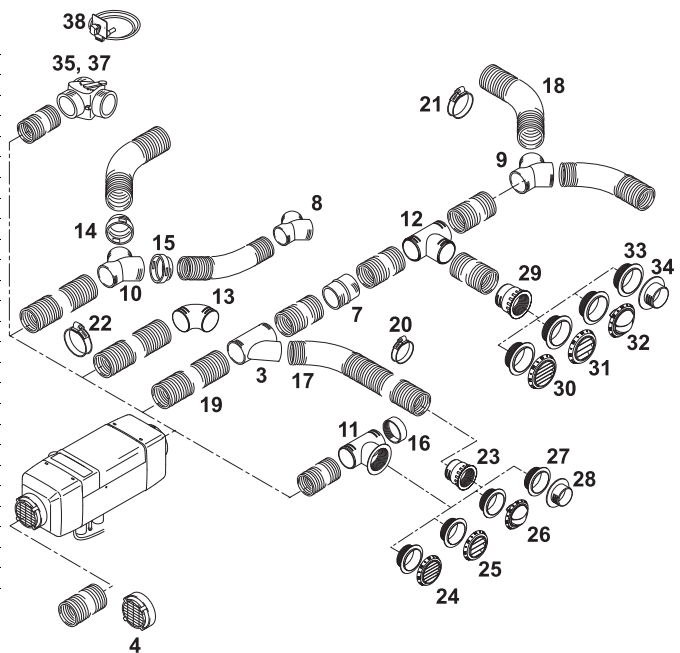
## POLTTOAINEJÄRJESTELMÄ

Pos.	Kpl.	Nimike	Tilausno..	OVH
1	1	Polttoainesäiliö, muovi 24 l, L=405/K=525/S=200	KW 9001307A	330,00
2	1	Polttoainesäiliö, muovi 12 l, L=405/K=525/S=100	KW 86227A	180,00
1	1	Polttoainesäiliö, muovi, 12l L=280/K=175/P=405	KW 940913	90,00
4	1	Polttoainesäiliö, n. 12 l; Ø 180; p=496; k=258 .....	125 016	420,00
5	1	Jalusta 2 kpl tarvitaan (125 016:n).....	135 186	25,50
6	1	Banjoliitin Ø 12 x 5 .....	289 566	11,80
7	1	Cu-tiiviste, 2 kpl tarvitaan Ø 12 x 17 .....	151 173	0,40
8	1	Polttoainesuodatin Ø 5 .....	KW 487171	5,80
9	1	Letkunkiristin Ø 10 .....	KW 1310947A	1,20
10	m	Lämpösuojaletku Ø 14,5 .....	KW 15570A	21,00
12	1	Polttoaineputki, metallia, täyttää EN ISO 7840; 5000	KW 64892A	180,00
13	1	Liitosletku; täyttää EN ISO 7840; p=50 mm	KW 64891A	4,20
14	1	Letkunkiristin Ø 14 .....	AB 64510014	1,60
16	1	Tankkiliitin Ø 5/2, poraus 25mm	KW 35320A	40,00



## LÄMMITYSILMAJÄRJESTELMÄ

Pos.	Kpl.	Nimike	Tilausno..	OVH
2	1	Supistuskpl letkun väliin Ø 90 / 80 .....	KW 89075A	5,70
3	1	Y-haara, oksamalli Ø 90 / 60 / 90 .....	KW 9009263B	9,70
3	1	Y-haara, oksamalli Ø 80 / 80 / 80 .....	KW 495700	9,60
4	1	Suojaritilä Ø 90 .....	KW 89141A	8,40
7	1	Jatkokpl Ø 90 .....	KW 9009259C	9,30
8	1	Y-haara Ø 80 x 60 x 60.....	KW 9009262B	9,30
9	1	Y-haara Ø 90 / 80 / 80 .....	KW 91000A	20,00
10	1	Y-haara Ø 90 / 90 / 90 .....	KW 9009261C	10,50
11	1	Haarotuskpl, kierteillä Ø 90 / 60 / 90 .....	KW 9009267B	9,50
12	1	Haarotuskpl Ø 90 / 90 / 90 .....	KW 9009265C	11,00
13	1	Mutkakpl Ø 90 .....	KW 9009260C	22,00
14	1	Supistuskpl Ø 90 / 60 .....	KW 9011011C	7,60
15	1	Supistuskpl Ø 90 / 80 .....	KW 9009270B	9,30
16	1	Päättekpl Ø 90 .....	KW 9009271D	9,50
18	m	Ilmaletku APK Ø 80 .....	KW 962920	12,40
18	m	Ilmaletku PAPK Ø 80 .....	KW 1311900B	17,00
19	m	Ilmaletku APK Ø 90 .....	KW 962910	16,00
19	m	Ilmaletku PAPK Ø 90 .....	KW 1311902B	18,00
21	1	Letkunkiristin Ø 68 - 85 .....	AB 64050085	3,10
22	1	Letkunkiristin Ø 77 - 95 .....	AB 64050095	3,46
29	1	Letkumuhvi Ø 90 .....	KW 9009240B	8,40
30	1	Suulake, suora, musta Ø 90 .....	KW 9012288A	12,00
30	1	Suulake, suora, valkoinen Ø 90 .....	KW 9012289A	12,00
31	1	Suulake, suuntaava, musta Ø 90 .....	KW 9012285A	12,00
31	1	Suulake, suuntaava, valk. Ø 90 .....	KW 9012286A	12,00
32	1	Suulake, säädettävä, musta Ø 90 .....	KW 9012291A	15,50
32	1	Suulake, säädettävä, valk. Ø 90 .....	KW 9012292A	15,50
35	1	Y-haara säätöläpällä Ø 80 / 80 / 80 .....	KW 100567	35,00
37	1	Y-haara säätöläpällä Ø 90 / 90 / 90 .....	KW 9009641A	53,00
38	1	Säätövaijeri (Pos. 37:a) .....	KW 9008255A	53,00



## MUITA ASENUSTARVIKKEITA

Pos.	Kpl.	Nimike	Tilausno..	OVH
1	1	Asennusjalusta, haponkestävä .....	KW 92223A	68,00
1	1	Asennuslevy, sinkitty .....	KW 922231	30,00
2	1	Korotuslevy, 6 mm, kumi .....	KW 82227A	26,00
3	1	Air Top Box, lujitemuovikotelo	KW 9005942A	560,00
1	1	Pakoputken mutka kondenssiveden poistolla Ø 25	KW 91564A	100,00
2	1	Pakoputken mutkakpl, Ø 25 .....	KW 92643A	74,00
3	1	Kondenssivesiputki .....	KW 92621A	105,00
4	1	Pakoputken eriste 1,20 m .....	KW 9016230A	105,00
5	m	Lämpöeristysnauha 51 x 1,6 mm.....	KW 843304	5,30
6	1	Pakoläpivienni sadesuojalla Ø 24, kromattu mess.	KW 950906	55,00
srj		Tiivisteet edelliseen .....	KW 950912	14,00
6	1	Pakoläpivienni, viisto Ø 24, haponkestävä.	KW 843301	130,00
7	1	Pakoputkiadapteri Ø 24/30 .....	KW 66878A	28,00
7.1	1	Pakoputken jatkoohkki Ø 24/24 .....	KW 92264A	54,00

