

Air Top 3900 Evo (Bensiini) Air Top 3900 Evo (Diesel)

- Diesel (24V) ADR-valmius

Asennusvalmiiseen pakettiin tarvitaan lämmitinsarja ja asennussarja.

Portaaton automaattinen tehonsäätö sisälämpötilan mukaan (termostaattitoiminta)

Erittäin pieni sähkönkulutus, säätöalueella vain 15 - 36 W ja erittäin hiljainen käyntiääni.

Tuuletuskäyntivalmius vakiona

Boosterteho lyhytaikaisesti (30 min) 3,9 kW

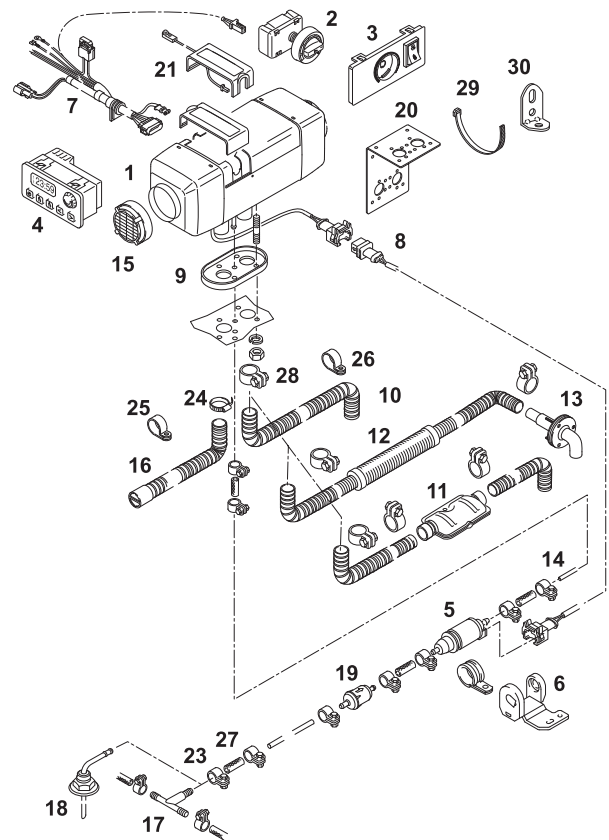
Pakettiautot, isot kuorma-auto-ohjaamot, pikkubussit, ambulanssit, veneet 9 - 12 m

Marine-versiossa korotettu puhallusteho

Kpl.	Nimike	Tilausno..	OVH
1	Ilmalämmityslaite Air Top 3900 Evo B bensiinikäyttöinen, perusvarustein	12 V KW 9019200A	1350,-
1	Ilmalämmityslaite Air Top 3900 Evo D dieselinikäyttöinen, perusvarustein	12 V KW 9019198A	1350,-
1	Ilmalämmityslaite Air Top 3900 Evo D dieselinikäyttöinen, perusvarustein, ADR-valmiudella)	24V KW 9019199A	1350,-
1	Ilmalämmityslaite Air Top 3900 Evo M D Marine-versio,dieselinikäyttöinen, perusvarustein	12 V KW 9019201A	1350,-
1	Perusasennussarja AT3900/5500	12/24V KW 813170	280,-
1	Perusasennussarja AT3900/5500 Comfort	12/24V KW 813169	370,-
1	Veneasennussarja AT3900/5500	12/24V KW 813171	590,-
1	Veneasennussarja AT3900/5500 Comfort	12/24V KW 813173	670,-
1	Asennussarja digitaalijastimella	12/24V KW 813172	460,-

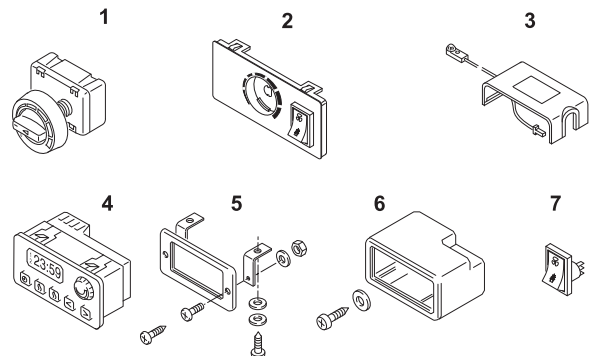
TOIMITUSSISÄLTÖ

Pos.	Kpl.	Nimike	Tilausno..	OVH
1	1	Lämmityslaite	12 tai 24V	
5	1	Annostelupumppu*	12 tai 24 V	
9	1	Asennustiiviste	KW 89291C	
15	1	Suojaritilä	KW 89141A	
PERUSASENNUSSARJA SISÄLTÄÄ				
23	8	Letkunkiristin	Ø 10	KW 1310947A
24	1	Letkunkiristin, paloilma	Ø 22 - 32	AB 64400032
25	1	Letkuside, paloilma	Ø 35	AB 58102035
26	2	Putkuside, pakoputki	Ø 28	91384A
27	4	Polttoaineliitosletku*	Ø 9,5/5	KW 484032
28	1	Putkenkiristin, ruostumaton	Ø 26 - 28	KW 91383B
29	17	Nippuside	Ø 10/1030	KF 101030
30	2	Kulmakiinnike	KW 242780	
2	1	Käyttökytkin,	perussarja perussarja comfort	KW 82819B KW 1313211A
7	1	Johtosarja sulakerasialla	p = 4850 mm	KW 9004312D
8	1	Annostelupumpun liitinsarja		KW 85101A
10	1	Pakoputki, Inox	Ø 24/29 p = 1000 mm	KW 950900
14	7 m	Polttoaineputki	Ø 5/2	KW 483938
16	1	Imuäänenvaimennin	Ø 25; 650 mm	KW 90416C
DIGITAALIASENNUSSARJA SISÄLTÄÄ				
4	1	Digitaalijastin 1531 käyttökytkimen sijasta		KW 88206A
VENEASENNUSSARJA SISÄLTÄÄ				
2	1	Käyttökytkin		KW 82819B
7	1	Johtosarja sulakerasialla	p = 4850 mm	KW 9004312D
8	1	Annostelupumpun liitinsarja		KW 85101A
12	1	Venepakoputki, Inox, eristetty	Ø 24/29/50 p = 1500 mm	KW 951116
13	1	Pakoputken läpivienti, Ø 24, poraus 40 mm		KW 843301
14	7 m	Polttoaineputki*	Ø 5/2	KW 483938
16	1	Imuäänenvaimennin	Ø 25; 650 mm	KW 90416C
18	1	Polttoainetankkiliiitin	Ø 5/2, poraus 25 mm	KW 35320A
20	1	Veneasennusjalusta, haponkestävä teräs		KW 92223A
21	1	Ulkoisen lämpöpanturi	p = 5000 mm	KW 93205A
28	1	Putkenkiristin, ruostumaton	Ø 26 - 28	KW 91383B
Pientarvikkepussi positiot 23,24,25,26,27,2829,30				
VENEASENNUSSARJA COMFORT SISÄLTÄÄ				
Käyttökytkimen sijaan Käyttölaite Evo MC 4 Marine				
* Veneasennuksissa ei näitä komponentteja saa asentaa moottoritilaan. Veneiden moottoritilassa on käytettävä EN ISO 7840 mukaisia komponentteja				
				KW 1313184A



KÄYTTÖLAITTEET

Pos.	Kpl.	Nimike	Tilausno..	OVH
1	1	Käyttökytkin	KW 82819B	80,00
	1	Käyttökytkimen jatkojohto 2000 mm	KW 9007174A	33,00
2	1	Asennuslevy tuuletuskytkimellä (Pos. 1:lle)	KW 92240A	61,00
	1	Tuuletusadapteri (Pos 2:lle)	KW 1313908A	11,00
2	1	Käyttölaite Evo MC 5 Standard	KW 1313212A	155,00
2	1	Käyttölaite Evo MC 4 Marine	KW 1313184A	155,00
	1	Johtosarja 9,5 m	KW 1313123B	205,00
Huom. Käytettävä lämpöpanturia KW 9005004B				
3	1	Ulkoisen lämpöpanturi 5 m	KW 93205A	105,00
3	1	Ulkoisen lämpöpanturi 20 m, jaettu	KW 92649A	145,00
4	1	Digitaalijastin 1531, kombijastin, 12/24 V	KW 88206A	220,00
4.1	1	Polttimo 12V	KW 90807A	9,60
4.2	1	Polttimo 24V	KW 90808A	9,60
4.3	§	Liitinsarja	KW 88191A	15,00
5	1	Asennuskehys	KW 474630	19,00
6	1	Asennuskotelo	KW 475866	41,00
7	1	Tuuletuskytkin	KW 84587A	28,00

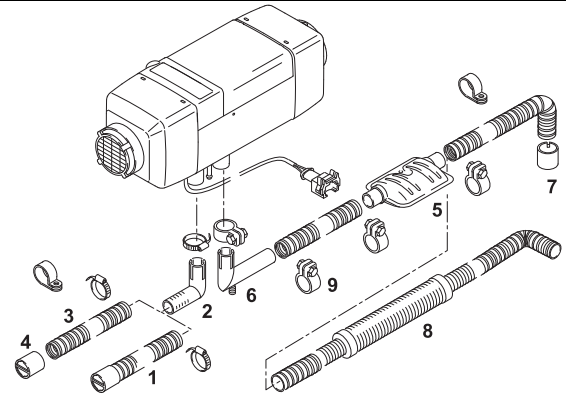


PAILOILMAJÄRJESTELMÄ

Pos.	Kpl.	Nimike	Tilausno..	OVH
1	1	Imuäänenvaimennin Ø 25; 650 mm.	KW 90416C	37,00
2	1	Imuputken mutkakpl Ø 25	KW 91563A	7,90
3	m	Paloilmaletku Ø 25	KW 962915	7,00
4	1	Suojapääte	904 11A	6,60

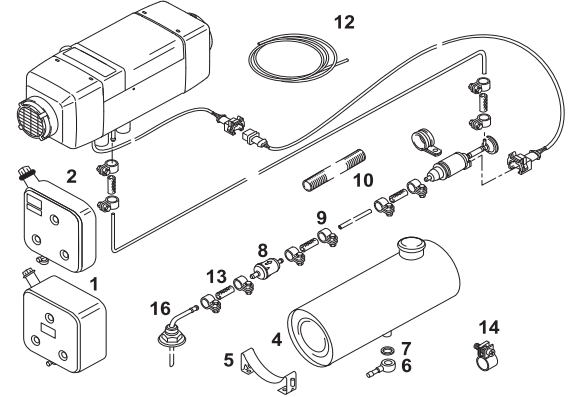
PAKOKAASUJÄRJESTELMÄ

Pos.	Kpl.	Nimike	Tilausno..	OVH
5	1	Pakoäänenvaimennin Ø 24	KW 90378A	55,00
6	1	Pakoputken mutka	KW 91564A	100,00
7	1	Suojapääte	KW 92161A	22,00
8	1	Venepakoputki Ø 24; 1500 lg.....	KW 951116	180,00
8	1	Venepakoputki Ø 24; 2000 lg.....	KW 951115	270,00
8	1	Venepakoputki Ø 24; 2500 lg.....	KW 951117	270,00
9	1	Putkenkieristin Ø 24 ... 28	KW 91383B	6,20



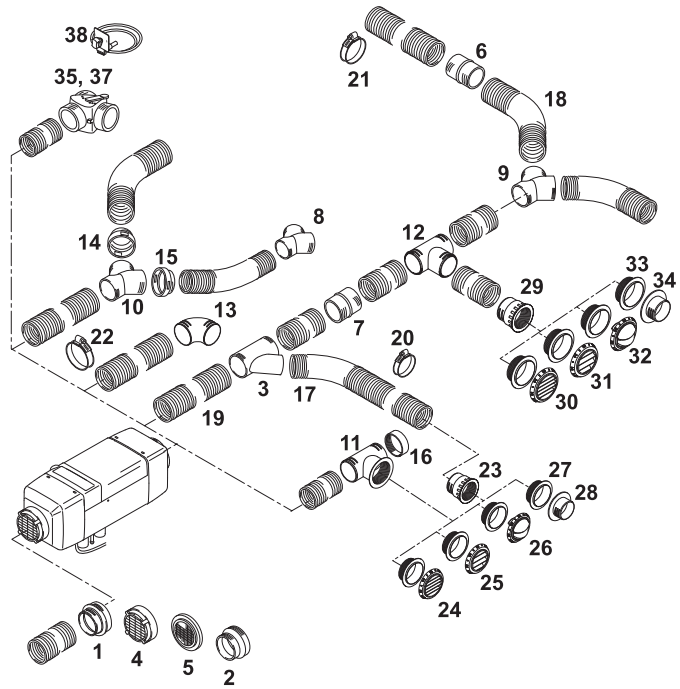
POLTTOAINEJÄRJESTELMÄ

Pos.	Kpl.	Nimike	Tilausno..	OVH
1	1	Polttoainesäiliö, muovi 24 l, L=405/K=525/S=200	KW 9001307A	330,00
2	1	Polttoainesäiliö, muovi 12 l, L=405/K=525/S=100	KW 86227A	180,00
	1	Polttoainesäiliö, muovi, 12l L=280/K=175/P=405	KW 940913	90,00
4	1	Polttoainesäiliö, n. 12 l; Ø 180; p=496; k=258	125 016	420,00
5	1	Jalusta 2 kpl tarvitaan (125 016:n).....	135 186	25,50
6	1	Banjoliitin Ø 12 x 5	289 566	11,80
7	1	Cu-tiiviste, 2 kpl tarvitaan Ø 12 x 17	151 173	0,40
8	1	Polttoainesuodatin Ø 5	KW 487171	5,80
9	1	Letkunkieristin Ø 10	KW 1310947A	1,20
10	m	Lämpösuojaputki Ø 14,5	KW 15570A	21,00
12	1	Polttoaineputki, metallia, täyttää EN ISO 7840; 5000	KW 64892A	180,00
13	1	Liitosletku; täyttää EN ISO 7840; p=50 mm	KW 64891A	4,20
14	1	Letkunkieristin Ø 14	AB 64510014	1,60
16	1	Tankkiliitin Ø 5/2, poraus 25mm	KW 35320A	40,00



LÄMMITYSILMAJÄRJESTELMÄ

Pos.	Kpl.	Nimike	Tilausno..	OVH
1	1	Adaptteri Ø 90 / 80	KW 89111A	5,40
2	1	Supistuspl letkun väliin Ø 90 / 80	KW 89075A	5,70
3	1	Y-haara, oksamalli Ø 90 / 60 / 90	KW 9009263B	9,70
3	1	Y-haara, oksamalli Ø 80 / 80 / 90	KW 495700	9,60
4	1	Suojaritilä Ø 90	KW 89141A	8,40
5	1	Ritilä Ø 80	KW 962927	10,50
6	1	Jatkokpl Ø 80; p=75	KW 495646	12,40
7	1	Jatkokpl Ø 90	KW 9009259C	9,30
8	1	Y-haara Ø 80 x 60 x 60.....	KW 9009262B	9,30
9	1	Y-haara Ø 90 / 80 / 80	KW 91000A	20,00
10	1	Y-haara Ø 90 / 90 / 90	KW 9009261C	10,50
11	1	Haarotuskpl, kierteillä Ø 90 / 60 / 90	KW 9009267B	9,50
12	1	Haarotuskpl Ø 90 / 90 / 90	KW 9009265C	11,00
13	1	Mutkakpl Ø 90	KW 9009260C	22,00
14	1	Supistuspl Ø 90 / 60	KW 9011011C	7,60
15	1	Supistuspl Ø 90 / 80	KW 9009270B	9,30
16	1	Päättekpl Ø 90	KW 9009271D	9,50
18	m	Ilmaletku APK Ø 80	KW 962920	12,40
18	m	Ilmaletku PAPK Ø 80	KW 1311900B	17,00
19	m	Ilmaletku APK Ø 90	KW 962910	16,00
19	m	Ilmaletku PAPK Ø 90	KW 1311902B	18,00
21	1	Letkunkieristin Ø 68 - 85	AB 64050085	3,10
22	1	Letkunkieristin Ø 77 - 95	AB 64050095	3,46
29	1	Letkumuhvi Ø 90	KW 9009240B	8,40
30	1	Suulake, suora, musta Ø 90	KW 9012288A	12,00
30	1	Suulake, suora, valkoinen Ø 90	KW 9012289A	12,00
31	1	Suulake, suuntaava, musta Ø 90	KW 9012285A	12,00
31	1	Suulake, suuntaava, valk. Ø 90	KW 9012286A	12,00
32	1	Suulake, säädettävä, musta Ø 90	KW 9012291A	15,50
32	1	Suulake, säädettävä, valk. Ø 90	KW 9012292A	15,50
35	1	Y-haara säätöläpällä Ø 80 / 80 / 80	KW 100567	35,00
37	1	Y-haara säätöläpällä Ø 90 / 90 / 90	KW 9009641A	53,00
38	1	Säätövaijeri Pos 38:aan	KW 9008255A	53,00



MUITA ASENUSTARVIKKEITA

Pos.	Kpl.	Nimike	Tilausno..	OVH
1	1	Asennusjalusta, haponkestävä	KW 92223A	68,00
	1	Asennuslevy, suora, sinkitty	KW 922231	30,00
2	1	Korotuslevy 6 mm, kumi	KW 82227A	26,00
3	1	Air Top Box, lujitemuovikotelo	KW 9005942A	560,00
1	1	Pakoputken mutka kondenssiveden poistolla, Ø 25	KW 91564A	100,00
2	1	Pakoputken mutkakpl, Ø 25	KW 92643A	74,00
3	1	Kondenssivesiputki	KW 92621A	105,00
4	1	Pakoputken eriste 1,20 m	KW 9016230A	105,00
5	m	Lämpöeristenauha 51 x 1,6 mm	KW 843304	5,30
6	1	Pakoläpivienni sadesuojalla Ø 24 kromattu mess.	KW 950906	55,00
srj		Tiivisteet edelliseen	KW 950912	14,00
6	1	Pakoläpivienni viisto, ilmaerist. Ø 24 haponkestävä	KW 843301	130,00
7	1	Pakoputkiadapteri Ø 24/30	KW 66878A	28,00
7.1	1	Pakoputken jatkoholkki Ø 24/24	KW 92264A	54,00

