

Air Top 2000 ST (Bensiini) Air Top 2000 ST (Diesel)

- Diesel (24V) ADR-valmius vakiona

Asennusvalmiiseen pakettiin tarvitaan lämmitinsarja ja asennussarja.

Erittäin pieni sähkönkulutus ja hiljainen käyntiäänäni Portaaton automaattinen tehonsäätö (termostaattitoiminta) pitää sisälämpötilan tasaisena

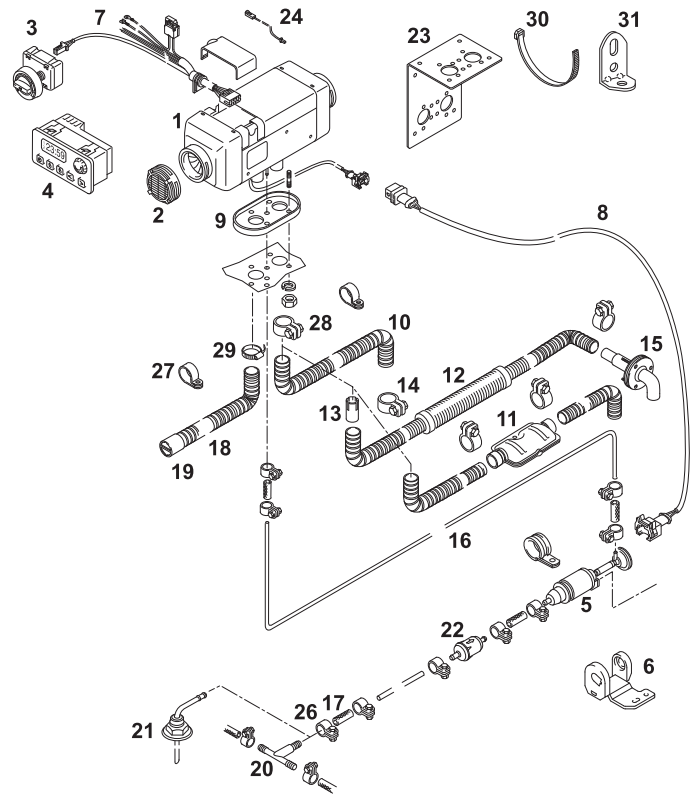
-Veneet pituudeltaan n. 9m asti (vain dieselkäyttöinen)

Kpl.	Nimike	Tilausno..	OVH
1	Ilmalämmityslaitte Air Top 2000 ST B bensinikäyttöinen, perusvarustein	12 V KW 9022048A	1090,-
1	Ilmalämmityslaitte Air Top 2000 ST D dieselkäyttöinen, perusvarustein	12 V KW 9019739B	1070,-
1	Ilmalämmityslaitte Air Top 2000 ST D dieselkäyttöinen, perusvarustein (sis. ADR-toiminnot)	24 V KW 9022049A	1090,-
1	Veneasennussarja AT2000 ST	KW 813154	490,-

TOIMITUSSISÄLTÖ

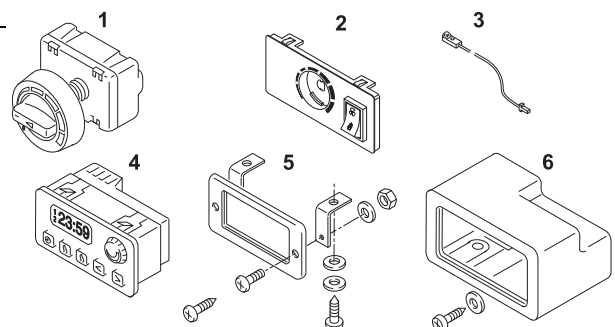
Pos.	Kpl.	Nimike	
LÄMMITINSARJA SISÄLTÄÄ			
1	1	Lämmityslaitte	12 tai 24V
2	2	Suojaritilä	Ø 60
5	1	Annostelupumppu *	12 tai 24 V
9	1	Asennustiiviste	
VENEASENNUSSARJA SISÄLTÄÄ			
3	1	Käyttökytin	KW 82819B
7	1	Johtosarja sulakkeenpitimellä 12 / 24 V	KW 1320459A
8	1	Annostelupumpun liitinsarja	KW 85101A
12	1	Pakoputki, eristetty, vaimenn. Ø 22, pituus 1050	KW 951100
15	1	Pakoputken läpivienti Ø 22, poraus 40	KW 447625
16	1	Polttoaineputki * Ø 5/2, pituus 7000.	KW 483938
17	4	Polttoaineliitosletku* Ø 9,5/5, p=50	KW 1322404A
21	1	Polttoainetankkiliitin Ø 5,5, poraus 25	KW 1320399A
23	1	Veneasennusjalusta	KW 843382
24	1	Ulkoisen lämpöpanturi p=5 m	KW 1319842A
26	8	Letkunkiristin Ø 10	KW 9023037A
28	2	Pakoputken kiristin Ø 24 ... 26	KW 1320103A

* Veneasennuksissa ei näitä komponentteja saa asentaa moottoritilaan. Veneiden moottoritilassa on käytettävä EN ISO 7840 mukaisia komponentteja



KÄYTTÖLAITTEET

Pos.	Kpl.	Nimike	Tilausno..	OVH
1	1	Käyttökytin	KW 82819B	91,00
		Jatkojohto käyttökytimelle L=2000 mm	KW 1319852A	33,90
2	1	Asennuslevy (Pos. 1) ilman tuuletuskytkintä	KW 82422B	12,20
2	1	Asennuslevy (Pos. 1) tuuletuskytkimellä	KW 92240A	57,00
3	1	Ulkoisen lämpöpanturi 5 m	KW 1319842A	44,90
4	1	Ajastin 1531, Kombiajastin 12/24 V	KW 88206A	230,00
4.1	1	Polttimo 12V	KW 88194A	9,20
4.2	1	Polttimo 24V	KW 1320219A	10,00
4.3	1	Liitinsarja.....	KW 88191A	13,31
5	1	Asennuskehys	KW 474630	20,40
6	1	Asennuskotelo	KW 475866	46,90

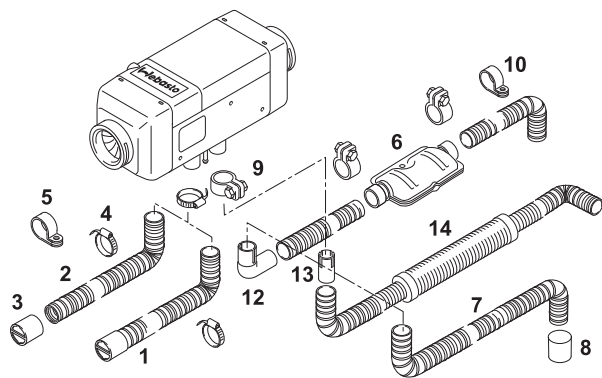


PALOILMAJÄRJESTELMÄ

Pos.	Kpl.	Nimike	Tilausno..	OVH
1	1	Imuäänenvaimennin Ø 22; 410 lg.	KW 492345	106,00
2	x	Paloilmaletku APK, (per mtr.) Ø 22	KW 961899	6,70
3	1	Suojapääte Ø 26,3	KW 1320109A	6,70
4	1	Letkunkiristin, ruostumaton Ø 19 ... 28	AB 08134003024	6,94
5	1	Letkuside Ø 25	KW 405256	4,80

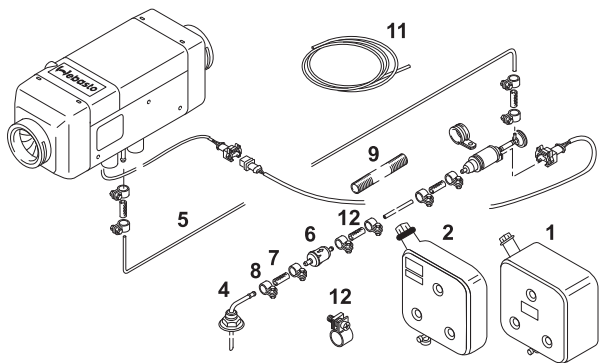
PAKOKAASUJÄRJESTELMÄ

Pos.	Kpl.	Nimike	Tilausno..	OVH
6	1	Pakoaänenvaimennin Ø 22; 170 lg.	KW 1320841A	40,80
7	m	Taipuisa pakoputki (Inox), 2-kerr Ø 22 / 26	KW 950899	22,39
8	1	Suojapääte (Pos. 7:lle)	KW 1320109A	6,70
9	1	Putkenkieristin Ø 24 ... 27	KW 1320103A	8,30
10	1	Putkiside Ø 25	KW 405256	4,80
12	1	Pakoputkimutka Ø 22	KW 1320117A	8,80
13	1	Pakoputkiadapteri Ø 22/24	KW 92641A	18,40
13.1	1	Putkenkieristin Ø 26 ... 28	KW 1320220A	6,89
14	1	Pakoputki, eristetty, äänenv. Ø 22; 1050 lg.	KW 951100	112,00
14	1	Pakoputki, eristetty, äänenv. Ø 22; 3250 lg.	KW 951108	250,00



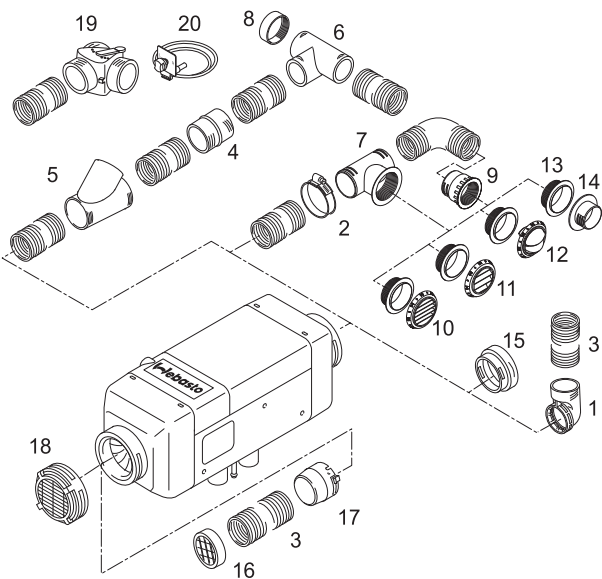
POLTTOAINEJÄRJESTELMÄ

Pos.	Kpl.	Nimike	Tilausno..	OVH
1	1	Polttoainesäiliö, muovi 24 l, L=405/K=525/S=200	KW 1322531A	370,00
2	1	Polttoainesäiliö, muovi 12 l, L=405/K=525/S=100	KW 1322707B	250,00
	1	Polttoainesäiliö, muovi, 12l L=280/K=175/P=405	KW 940913	95,00
4	1	Tankkiliitin Ø 5	KW 1320399A	44,90
5	m	Polttoaineputki, (m) Øi 2,0 / Øa 5	KW 483931	1,90
6	1	Polttoainesuodatin Ø 5	KW 487171	6,90
7	1	Polttoaineliitosletku Ø 5 / Ø 10 p=50mm .	KW 1322404A	1,80
8	1	Letkunkieristin Ø 10	KW 9023037A	1,30
9	m	Lämpösuojaletku, 5 m Øi 14,5	KW 1321585B	23,50
11	1	Polttoaineputki; täyttää EN ISO 7840; 5000 mm.	KW 64892A	199,00
12	1	Liitosletku; täyttää EN ISO 7840; Ø14/5 p=50 mm.	KW 1320857A	4,30
13	1	Letkunkieristin Ø 14	AB 08104001014	1,79



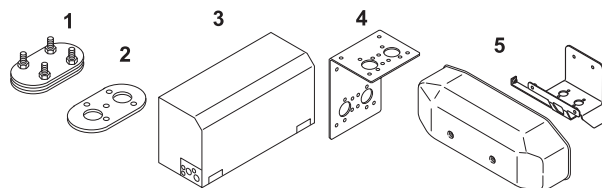
LÄMMITYSILMAJÄRJESTELMÄ

Pos.	Kpl.	Nimike	Tilausno..	OVH
1	1	Putkimutka, muovi Ø 60	KW 1320124A	6,40
2	1	Letkunkieristin Ø 50 ... 65	AB 08134001058	2,91
3	m	Ilmaletku APK Ø 60	KW 962919	10,21
3	m	Ilmaletku PAKK Ø 60	KW 1311898B	13,00
4	1	Jatkokpl Ø 60	KW 1320469A	10,00
5	1	Y-haara, oksamalli 60 x 60 x 60	KW 1320472A	12,70
6	1	Haarotuskpl, suora malli 60 x 60 x 60	KW 1320474A	10,00
7	1	Haarotuskpl, kierteillä 60 x 60 x 60	KW 1320476A	15,30
8	1	Pääteklp Ø 60	KW 843319	9,50
9	1	Letkumuhvi Ø 60	KW 1320922A	9,50
10	1	Suulake, suora, musta Ø 60	KW 1320934A	6,60
10	1	Suulake, suora, valkoinen Ø 60	KW 1320935A	6,60
11	1	Suulake, suuntaava, musta Ø 60	KW 1320204A	6,60
11	1	Suulake, suuntaava, valkoinen Ø 60	KW 1320205A	6,60
12	1	Suulake, säädettävä, musta Ø 60	KW 1320206A	8,10
12	1	Suulake, säädettävä, valk. Ø 60	KW 1320207A	8,10
13	1	Suulakerunko, suora, musta Ø 60	KW 1320934A	6,60
14	1	Letkuadapteri Ø 60	KW 1320923A	10,70
15	1	Sovitusrenkas Ø 60/ 75	KW 1321005A	5,60
16	1	Imuritilä, kumi Ø 60	84937A	8,00
17	1	Imuletkun liitoskpl, vain AT2000, tarv. myös 298 48D	KW 31290B	8,61
18	1	Suojaritilä Ø 60	KW 1320163A	5,80
19	1	Y-haara säätöläpällä Ø 60 x 60 x 60	KW 1320352A	53,00
20	1	Säätövaijeri Pos 19:ään	KW 1319868A	55,00



MUITA ASENNUSTARVIKKEITA

Pos.	Kpl.	Nimike	Tilausno..	OVH
1	1	Asennuspohjan suoristustyökalu	KW 82229A	730,00
2	1	Korotuslevy, 6 mm, kumi	KW 1311987A	28,60
3	1	Asennuslaatikko	KW 86032A	250,00
4	1	Asennusjalusta, haponkestävä	KW 843382	71,00
4	1	Suora asennuslevy, sinkitty	KW 922231	31,00
5	1	Lujitemuovinen suojakotelo asennusjalusta ja asennustarvikkeet	KW 843372	560,00



1	1	Pakoputken eriste 1200 mm	KW 1319909A	114,00
1.1	1	Pakoputken eriste 155 mm	KW 1319669A	9,30
1.2	1	Pakoputken eriste 324 mm	KW 1319670A	25,50
2	m	Lämpöeristysnauha 1,6 * 51 mm.....	KW 843304	5,70
3	1	Pakoputkiadapteri Ø 22/24	KW 92641A	18,40
3.1	1	Pakoputken jatkoholkki Ø 22/22	KW 843351	6,00

