
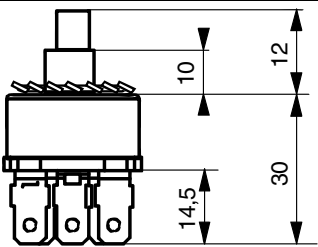

	<b>Tilausnumero</b>	
	L 35 0095	Säädin 24V
	L 35 0041	Säädin
	L 11 051 00 601	Säädin 24V, max 25A

## INDAK -kytkimet

	B 70 906 00 505	Kytkin, 4-nop., ilman vastusta - Max. 50A, sis. kiinnitysmutterin.
	B 70 906 00 509	Kytkin, 3-nop., ilman vastusta - Max. 15A, sis. kiinnitysmutterin.
	B 70 906 00 510	Kytkin, 2-nop., ilman vastusta - Sis. kiinnitysmutterin.
		<b>Tarvikkeet:</b>
	L 20 100 00 032	Kiinnitysmutteri
	L 1211 0047	Keskuspistoke kytkimelle ...505
	L 25 0034	Keskuspistoke kytkimelle ...509
	B 70 906 00 511	Keskuspistoke kytkimelle ...510

	L 25 0044	Kytkin, 3-nop - Max. 25A - 0 - 1 - 2 - 3
	B 70 906 00 409	Kytkin, 3-nop., vastuksella - Max. 15A, sis. Kiinnitysmutterin. - Asennettava ilmavirtaan, vastus lämpiää.
	L 20 100 00 032	Kiinnitysmutteri
		

## Nupit säätimiin - D-kanta kiinnitys

	L 70 103 07 002	Nuppi, puhallin symboli
	L 70 103 07 001	Nuppi, ilmastointi symboli
	L 20 100 00 224	Nuppi
	L 25 0581	Nuppi, kumipinta, lukitusruuvi

## Kiertokytkimet



## Tilausnumero

MW 25 95 02	2-nopeuksinen
-------------	---------------



MW 25 90 09	3-nopeuksinen
-------------	---------------



MW 25 99 91	Keskuspistoke edellisiin
-------------	--------------------------

## Monitoimikytkin, valaistu



MW 28 00 01	2-nop. 12V
-------------	------------

MW 28 10 00	3-nop 12V
-------------	-----------

MW 28 01 00	2-nop. 24V
-------------	------------

MW 28 11 01	3-nop. 24V
-------------	------------

MW 8050	Symbolilevy puhallin
---------	----------------------

MW 8058	Symbolilevy ilmastointi
---------	-------------------------

MW 00 89 00	Keskuspistoke
-------------	---------------

## Liittimet DFK 4,8 / 6,3 mm



GH 46852 100	1,5 – 2,5 mm <sup>2</sup> johdolle (100 kpl)
--------------	--

GH 46851 100	0,5 – 1,0 mm <sup>2</sup> johdolle (100 kpl)
--------------	--

### SWF Keinukatkaisin

Leikkausaukkoon 22,1 x 44,1 mm  
Max virta 16A / 12V tai 8A / 24V

**Tilausnumero**

S 511 026	2-nopeuksinen 0-1-2 kytKentä.
S 596 195	Symbolilevy, puhallin

S 596 289	Keskuspistoke katkaisimelle.
B 410 FL	Johtoliitin 6,3 mm laattaliitin.

S 596 956	Lamppu kantoineen 12V.
S 596 710	Lamppu kantoineen 24V.

S 913 328	Keskuspistoke lampulle.
B 410 FL	Johtoliitin 6,3 mm laattaliitin.



SWF katkaisinvalikoimassa useita eri vaihtoehtoja.  
Tuotteet ja lisätiedot SWF katkaisinluettelossa.

### Potentiometrit

L 20 100 00 285	Potentiometri 10kΩ , aks. pit. 42 mm, 2 johd.
L 20 100 00 350	Potentiometri 10kΩ , aks. pit. 8 mm, 2 johd.
L 20 100 00 449	Potentiometri 10kΩ , aks. pit. 17 mm, 3 johd.
L 20 100 00 582	Potentiometri 10kΩ , aks. pit. 16 mm
L 20 100 00 583	Potentiometri 10kΩ
L 35 0018	Potentiometri 10kΩ
L 35 0039	Potentiometri 10kΩ
L 20 100 00 550	TCS puhaltimen säätö
L 20 100 00 551	TCS lämpötilan säätö

