

Jäähdyttäjän ja lauhduttimen puhaltimet - valintataulukko

Til.nro	Jännite (V)	Nimellis-halk. (mm)	Maksimi-halk. (mm)	Korkeus (mm)	Imevä	Puhalt.	Valmistajan koodi	Huom!
L 20 100 00 774	24	140	150	98	X		VA21-B37/C-45A	
L 20 100 00 776	12	167	184	52	X		VA22-AP11/C-50A	
L 20 100 00 767	12	190	210	52	X		VA14-AP7/C-34A	
L 20 100 00 732	24	190	210	52	X		VA14-BP7/C-34A	
L 20 100 00 219	24	190	210	52		X	VA14-BP7/C-34S FILT	
L 20 100 00 425	12	190	210	52		X	VA14-AP7/C-34S	
L 20 100 00 761	24	225	247	94		X	VA02-B46-16S	
L 20 100 00 759	24	225	247	94	X		VA02-BP70/LL-40A	
L 20 100 00 744	12	225	247	52		X	VA07-AP12/C-31S	
L 20 100 00 745	12	225	247	52	X		VA07-AP12/C-58A	
L 20 100 00 747	12	225	247	52	X		VA07-AP7/C-31A	
L 20 100 00 740	24	225	247	52	X		VA07-BP12/C-58A	
L 20 100 00 741	24	225	247	52	X		VA07-BP7/C-31A	
L 14 4009 24	24	230	245	61	(X)	X		
L 14 4010 12	12	254	282	67	(X)	X	14-4010B1	
L 14 4010 24	24	254	282	67	(X)	X	14-4010B1-24V	
L 14 5210 12	12	254	273	46		X	14-5210B1	
L 20 100 00 763	12	255	285	52		X	VA11-AP7/C-29S	
L 20 100 00 765	12	255	285	52	X		VA11-AP7/C-57A	
L 20 100 00 764	12	255	285	52		X	VA11-AP8/C-29S	
L 20 100 00 766	24	255	285	52		X	VA11-BP7/C-29S	
L 20 100 00 787	12	255	286	94	X		VA15-AP70/LL-39A	
L 20 100 00 424	12	255	286	94		X	VA15-AP70/LL-39S	
L 20 100 00 325	24	255	286	94	X		VA15-BP70/LL-39A	Webasto W 249 43A
L 20 100 00 772	24	255	286	94		X	VA15-BP70/LL-51S	
L 20 100 00 324	24	255	286	94		X	VA15-BP1-39S	
L 14 4211 12	12	280	317	82	(X)	X	14-4211B2	
L 14 4211 24	24	280	317	82	(X)	X	14-4211B3-24V	
L 20 100 00 718	24	280	314	94		X	VA03-BP70/LL-37S	
L 20 100 00 736	12	280	310	52	X		VA09-AP8/C-27A	
L 20 100 00 738	12	280	310	52		X	VA09-AP8/C-27S	
L 20 100 00 737	24	280	310	52		X	VA09-BP12/C-27S	
L 20 100 00 739	24	280	310	52		X	VA09-BP8/C-27S	
L 20 100 00 793	24	280	310	52	X		VA09-BP12/C-54A	
L 14 5112 12	12	305	320	69		X	14-5112B11	
L 14 5112 24	24	305	320	69		X	14-5112B11-24V	
L 20 100 00 786	12	305	331	94		X	VA01-AP70/LL-36S	
L 20 100 00 757	24	305	331	94	X		VA01-BP70/LL-36A	
L 20 100 00 756	24	305	331	94		X	VA01-BP70/LL-36S	Webasto W 680 44A
L 20 100 00 755	24	305	331	94		X	VA01-BP70/LL-43S	
L 20 100 00 771	12	305	336	52	X		VA10-AP9/C-25A	
L 15 7502	24	320	347	105		X	MCC 575 Packard	
L 15 7512	24	320	347	105		X	MCC 575 Deutsch	
L 15 7552	24	320	347	201		X	MCC 575 K201mm	
L 14 4213 12	12	330	366	85	(X)	X	14-4213B3	
L 14 4213 24	24	330	366	85	(X)	X	14-4213B3-24V	
L 20 100 00 725	12	330	360	63		X	VA13-AP51/C-35S	
L 20 100 00 276	24	330	360	63		X	VA13-BP51/C-35S	
L 20 100 00 730	24	330	360	63		X	VA13-BP9/C-35S	
L 20 100 00 743	12	350	382	52	X		VA08-AP10/C-23A	
L 20 100 00 742	12	350	382	52		X	VA08-AP10/C-23S	
L 20 100 00 751	24	350	382	52	X		VA08-BP10/C-23A	
L 20 100 00 753	24	350	382	52		X	VA08-BP10/C-23S	
L 20 100 00 785	24	350	382	63	X		VA08-BP51/C-23A	
L 20 100 00 752	24	350	382	86	X		VA08-BP70/LL-23MA	
L 20 100 00 790	12	385	414	52	X		VA18-AP10/C-41A	
L 20 100 00 792	24	385	414	86	X		VA18-BP70/LL-86A	
L 20 100 00 326	24				X		VA34-BP70/LL-36A	VA34-BP1-36A
L 14 4016 12	12	406	423	99	(X)	X	14-4016B9	

Asennustarvikkeet		
Tripac puhaltimet		Valmist. koodi
L 14 50010	Kiinnityskulma 28x23, sivukiinnitys	14-5001
L 14 5003	Kiinnityskulma 28x28, sivukiinnitys	14-5003
L 14 5005	Kiinnityspantasarja, sis. 4kpl siteitä	14-5005x8
L 14 5018	Kiinnityskulma 23x25, päätykiinnitys	14-5018
L 20 100 00 708	Kiinnityskulma 40x40, sivukiinnitys	20-1030
Spal puhaltimet		
L 20 100 00 734	Kiinnityskulma, Spal puhaltimet	3013.0015

Huomio! Imevä/ puhaltava:

x = vakioasetus
(x) = Puhallin voidaan muuttaa imeväksi vaihtamalla napaisuus ja kääntämällä siipi.

Aksiaalipuhaltimet



Puhallin 120 mm



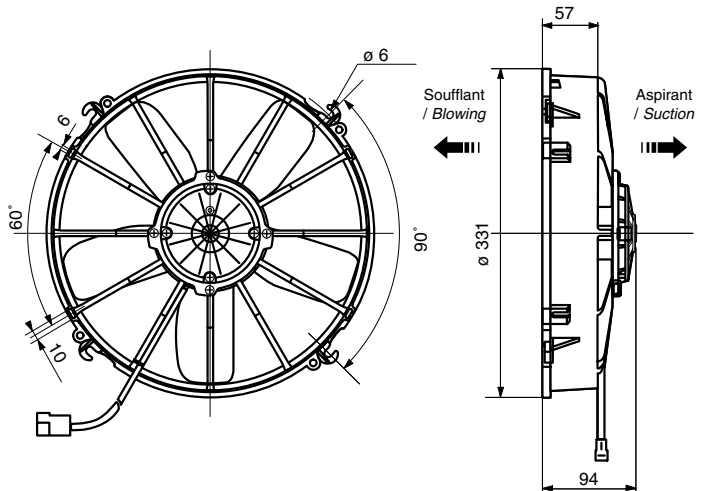
Tilausnumero

L 20 100 00 365	Puhallin 12V 120mm
L 20 100 00 453	Puhallin 24V 120mm

Spal VA 01, 305 mm

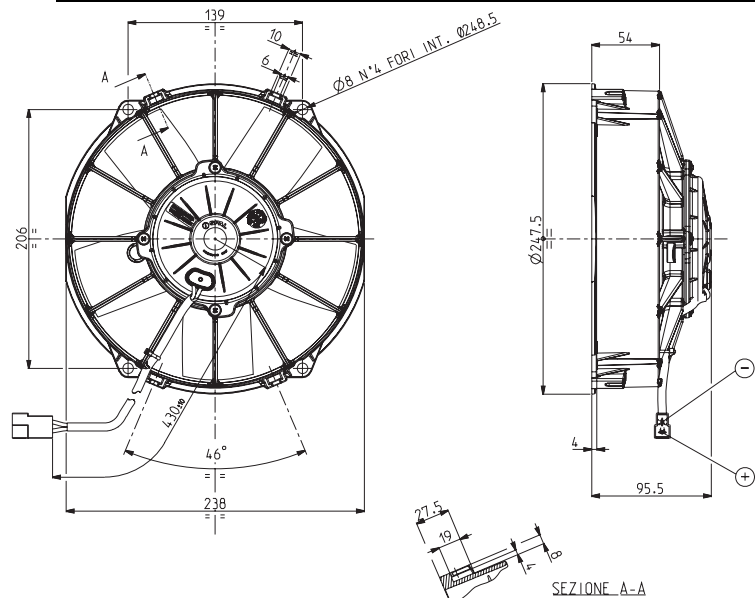


L 20 100 00 786	12V 305 mm VA01-AP70/LL-36S puhaltava
L 20 100 00 757	24V 305 mm VA01-BP70/LL-36A imevä
L 20 100 00 756	24V 305 mm VA01-BP70/LL-36S puhaltava
L 20 100 00 755	24V 305 mm VA01-BP1/LD-43S puhaltava



Spal VA 02, 225 mm

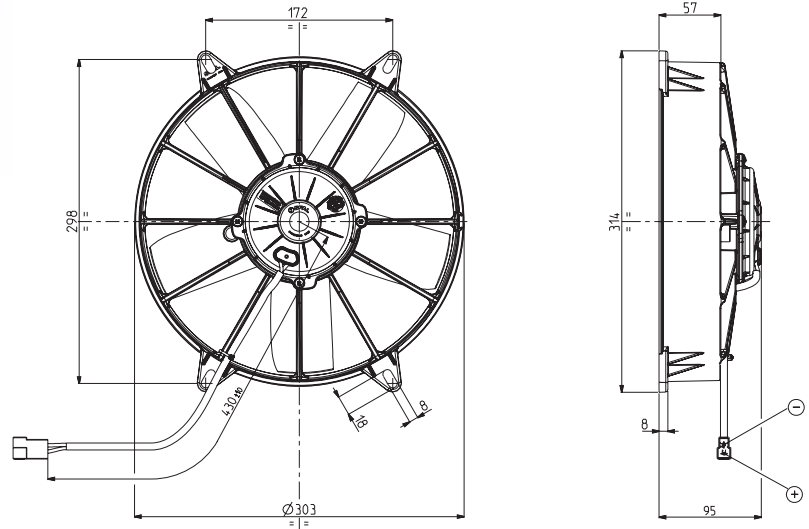
L 20 100 00 761	24V 225 mm VA02-BP46-16S puhaltava
L 20 100 00 759	24V 225 mm VA02-BP70/LL-40A imevä



Spal VA 03, 280 mm

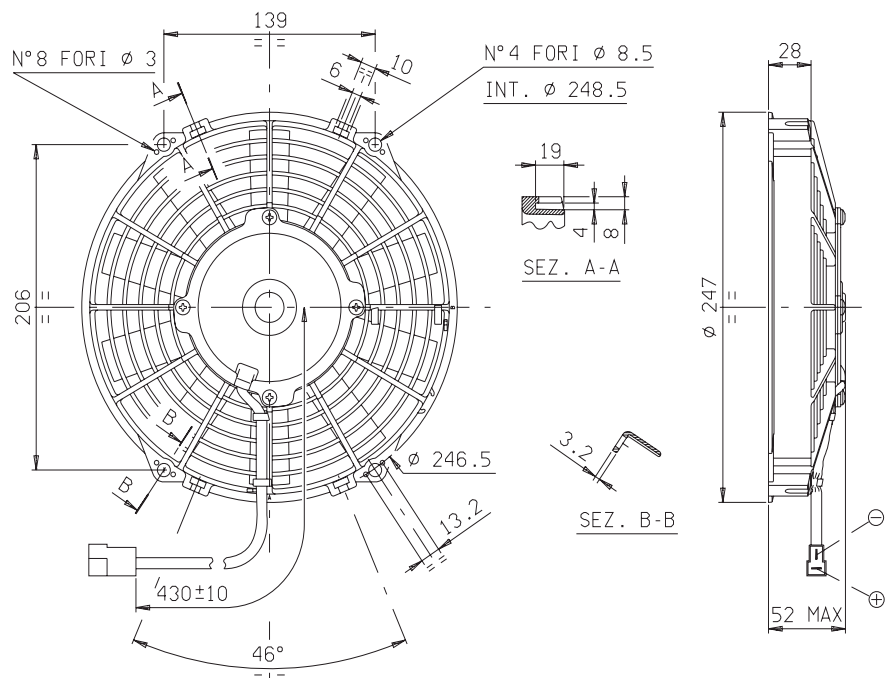
Tilausnumero

L 20 100 00 718	24V 280 mm VA03-BP70/LL-37S puhaltava -2500 m ³ /h, 7,2A
-----------------	--



Spal VA 07, 225 mm

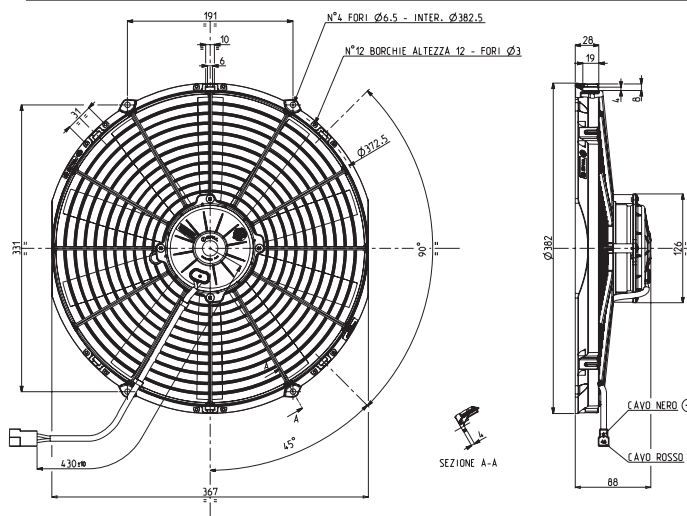
L 20 100 00 744	12V 225 mm VA07-AP12/C-31S puhaltava -1000 m ³ /h, 6,0A
L 20 100 00 740	24V 225 mm VA07-BP12/C-58A imevä -1220 m ³ /h, 4,1A
L 20 100 00 741	24V 225 mm VA07-BP7/C-31A imevä -1060 m ³ /h, 3,5A
L 20 100 00 745	12V 225 mm VA07-AP12/C-58A imevä -1200 m ³ /h, 7,4A
L 20 100 00 747	12V 225 mm VA07-AP7/C-31A imevä -1060 m ³ /h, 7,1A



Spal VA08, 350 mm

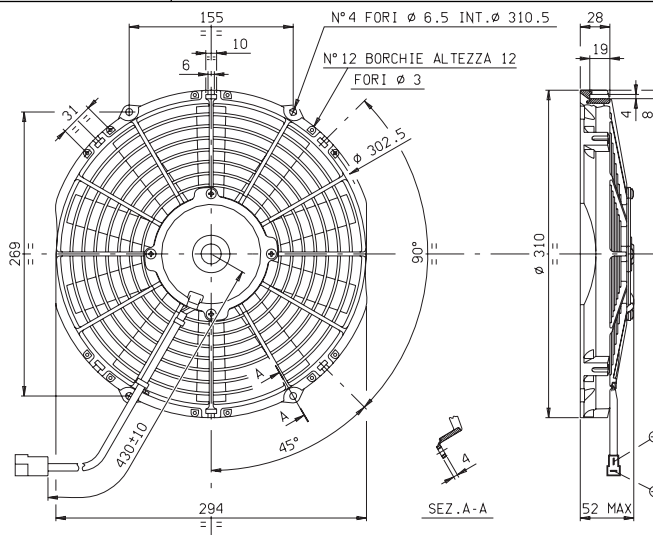
Tilausnumero

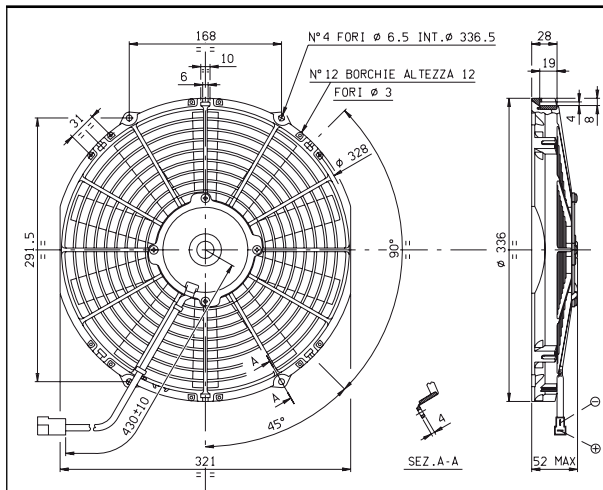
L 20 100 00 742	12V 350 mm VA08-AP10/C-23S puhaltava -1760 m ³ /h, 7,0A
L 20 100 00 743	12V 350 mm VA08-AP10/C-23A imevä -1760 m ³ /h, 7,0A
L 20 100 00 751	24V 350 mm VA08-BP10/C-23A imevä -1800 m ³ /h, 3,5A
L 20 100 00 753	24V 350 mm VA08-BP10/C-23S puhaltava -1800 m ³ /h, 3,5A
L 20 100 00 785	24V 350 mm VA08-BP51/C-23A imevä -2200 m ³ /h, 5A
L 20 100 00 752	24V 350 mm VA08-BP70/LL-23MA imevä



Spal VA09, 280 mm

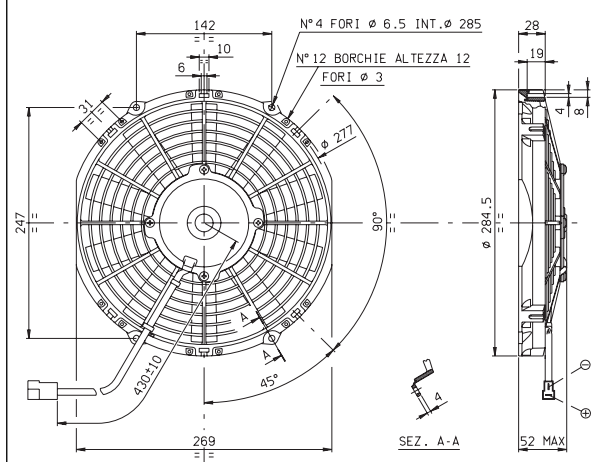
L 20 100 00 736	12V 280 mm VA09-AP8/C-27A imevä -1370 m ³ /h, 6,8A
L 20 100 00 738	12V 280mm VA09-AP8/C-27S puhaltava - 1370m ³ /h 6,8A
L 20 100 00 737	24V 280 mm VA09-BP12/C-27S puhaltava -1550 m ³ /h, 4,5A
L 20 100 00 739	24V 280mm VA09-BP8/C-27S puhaltava - 1400m ³ /h 3,6A
L 20 100 00 793	24V 280 mm VA09-BP12/C-54A imevä -1650 m ³ /h, 4,6A





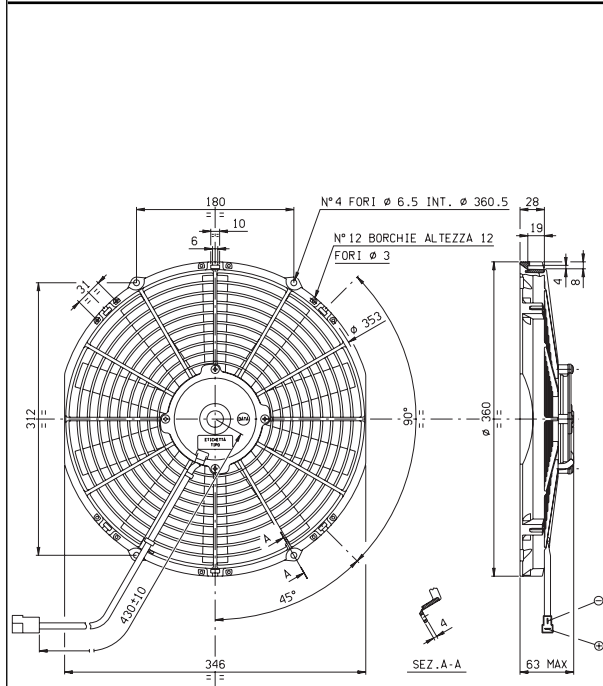
Tilausnumero Spal VA10, 305 mm

L 20 100 00 771	12V 305 mm VA10-AP9/C-25A imevä -1460 m ³ /h, 7,0A
-----------------	--



Spal VA11, 255 mm

L 20 100 00 763	12V 255 mm VA11-AP7/C-29S puhaltava -1250 m ³ /h, 8,7A
L 20 100 00 765	24V 255 mm VA11-BP7/C-29A imevä -1350 m ³ /h, 8A
L 20 100 00 764	12V 255 mm VA11-AP8/C-29S puhaltava -1100 m ³ /h, 6,4A
L 20 100 00 766	24V 255mm VA11-BP7/C-29S puhaltava 1300m ³ /h 4,7A



Spal VA13, 330 mm

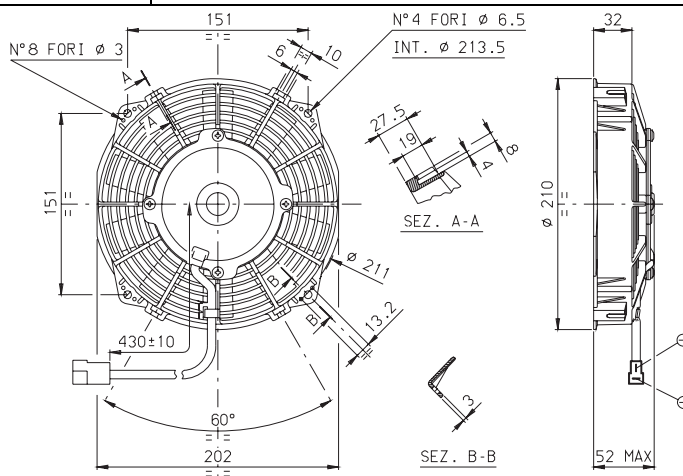
L 20 100 00 725	12V 330mm VA13-AP51/C-35S puhaltava - 2120m ³ /h 9,7Amp
L 20 100 00 726	24V 330mm VA13-BP51/C-35S puhaltava - 2130m ³ /h 4,9A
L 20 100 00 730	24V 220 mm VA13-BP91/C-35S puhaltava - 1770 m ³ /h 3,8A



Spal VA14, 190 mm

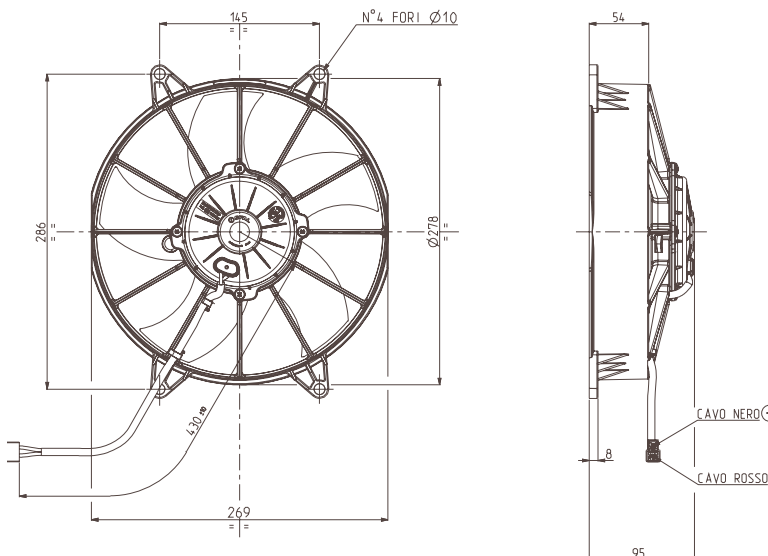
Tilausnumero

L 20 100 00 425	12V 190mm VA14-AP7/C-34S puhaltava - 740m³/h 5,0 A
L 20 100 00 767	12V 190 mm VA14-AP7/C-34A imevä -740 m³/h, 5,0A
L 20 100 00 219	24V 190 mm VA14-BP7/C-34S puhaltava - 740m³/h 2,5 A
L 20 100 00 732	24V 190 mm VA14-BP7/C-34A imevä - 740m³/h 2,5 A



Spal VA15, 255 mm

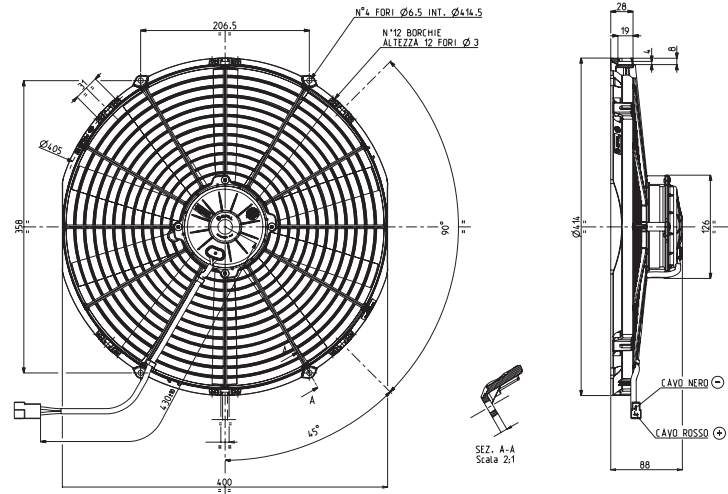
L 20 100 00 787	12V 255 mm VA15-AP70/LL-39A imevä
L 20 100 00 424	12V 255mm VA15-AP6-39S puhaltava - 1800m³/h 10A
L 20 100 00 324	24V 255mm VA15-BP1-39S puhaltava - 1950m³/h 6,5A
L 20 100 00 325	24V 255 mm VA15-BP70/LL-39A imevä
L 20 100 00 772	24V 255 mm VA15-BP70/LL-51S puhaltava



Spal VA 18, 385 mm

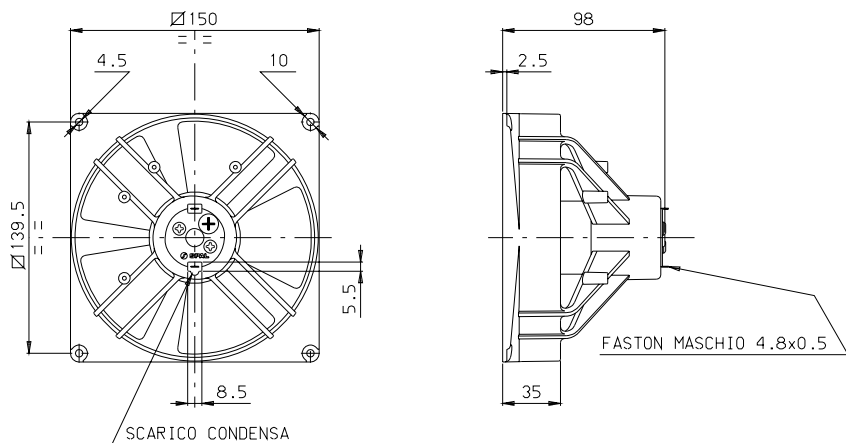
Tilausnumero

L 20 100 00 790	12V 385 mm VA 18-AP10/C-41A imevä -2200 m³/h, 7,5A
L 20 100 00 792	24V 385 mm VA 18-BP70/LL-86A imevä



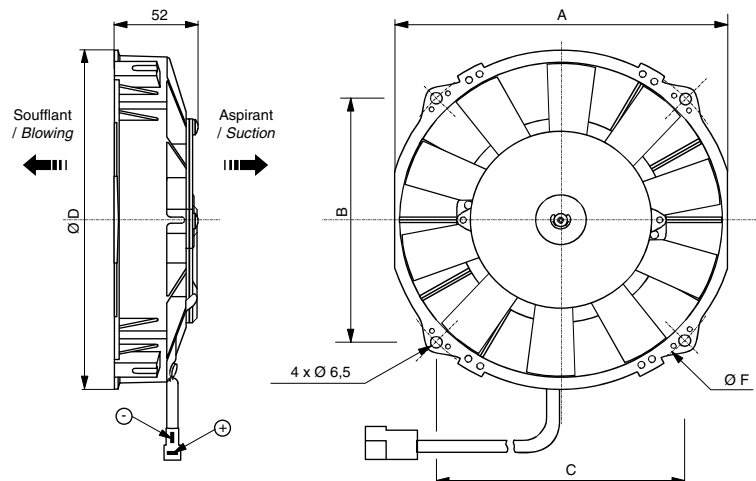
Spal VA 21, 140 mm

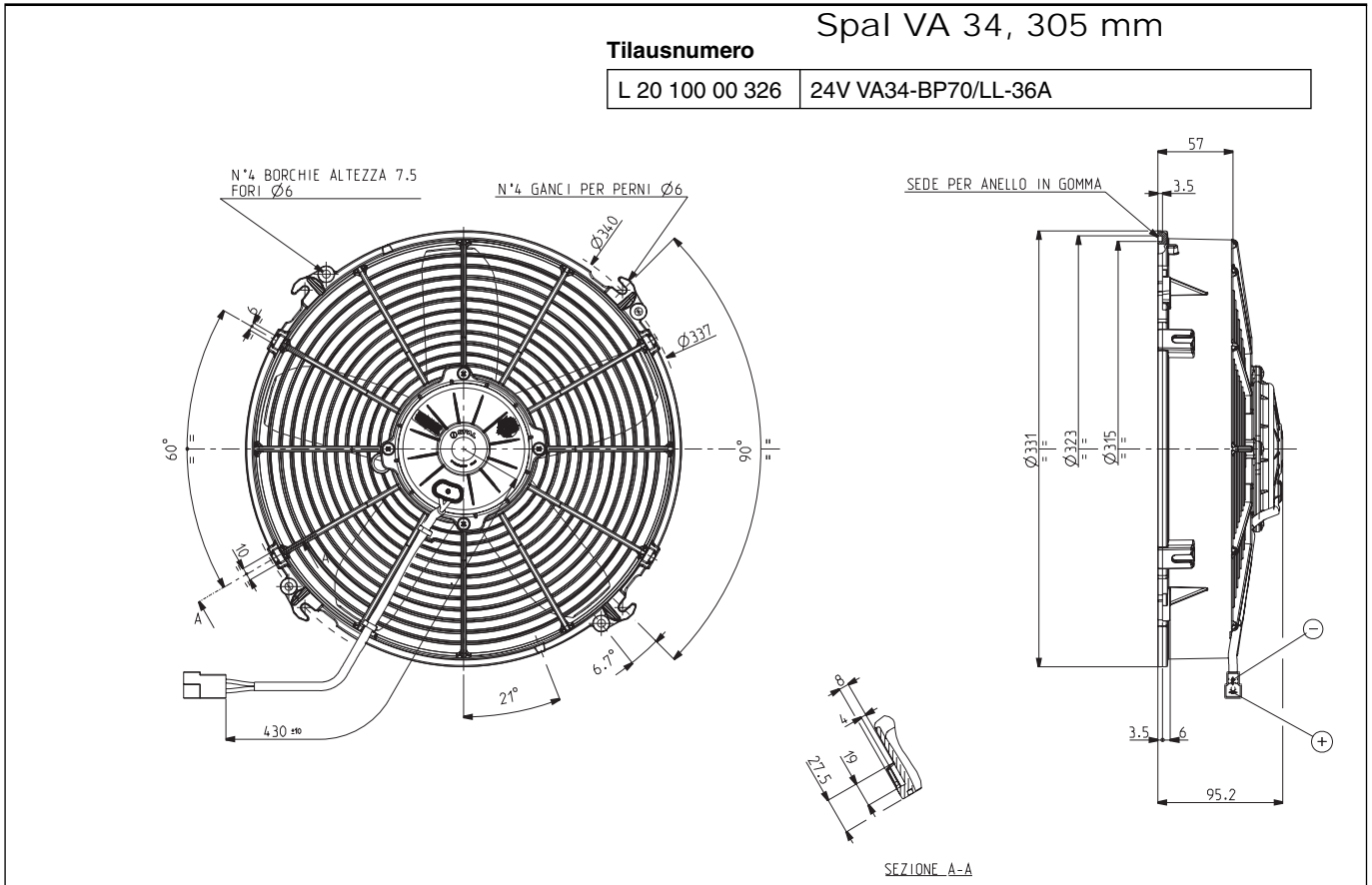
L 20 100 00 774	24V 140 mm VA 21-B37/C-45A imevä -500 m³/h, 1,2A
-----------------	---



Spal VA 22, 167 mm

L 20 100 00 776	12V 167 mm VA 22-AP11/C-50A imevä -550 m³/h, 6,3A
-----------------	--





Spal kääntötaulukko

KAHA nro	SPAL tyyppi
L 20 100 00 458	001-A07-01S12V
L 20 100 00 459	001-B08-01S24V
L 20 100 00 201	002-A46-0212VGRRA3VCB
L 20 100 00 221	002-B45-0224VGRRA3VCB
L 20 100 00 778	002-B45-0224VRPA3VCB
L 20 100 00 779	002-B46-0224VGRRA3VCB
L 20 100 00 754	005-A45-0212VGRRA3VCB
L 20 100 00 297	006-A22-26D12VRPA3VCB
L 20 100 00 780	006-B29-26D24VGRRA3VC
L 20 100 00 298	006-B29-26D24VRPA3VCB
L 20 100 00 781	006-B39-I-22 24VRA3VCV
L 20 100 00 748	006-B40-22 24V PA3VCB
L 20 100 00 750	006-B46-22 24V L310GRRP
L 20 100 00 746	006-B46-2224VGRRA3VCB
L 20 100 00 749	007-B44-32D24VRPA3VCB
L 20 100 00 762	008-A37/C-42D12VGRRA3
L 20 100 00 720	008-A45-0212VGR
L 20 100 00 760	008-B37/C-42D24VGRRA3
L 20 100 00 721	008-B45-0224VGRRA3VCV
L 20 100 00 768	009-A22-26D12VGRCB
L 20 100 00 770	009-B40/I-2224VGR
L 20 100 00 727	009-B40/IE-2224VGR
L 20 100 00 777	009-B40-2224VGRRA3VCV
L 20 100 00 728	009-B40-2224VGRRA4VCV
L 20 100 00 297	010-A22-70D12VRPA3VCB
L 20 100 00 298	010-B29-70D24VRPA3VCB
L 20 100 00 298	010-B70-74D24V

L 20 900 05 229	BOCCHASP001D100
L 20 900 05 228	FLPLASTQUADRA(MAND001)
L 20 100 00 734	ORECFISEVPIAL19DIST
L 20 100 00 786	VA01-AP70/LL-36S12V
L 20 100 00 784	VA01-BP1/LD-36S24V
L 20 100 00 756	VA01-BP1-36S24V
L 20 100 00 757	VA01-BP1-36A24V
L 20 100 00 757	VA01-BP70/LL-36A24V
L 20 100 00 756	VA01-BP70/LL-36S24V
L 20 100 00 755	VA01-BP70/LL-43S24V
L 20 100 00 761	VA02-B46-16S24V
L 20 100 00 759	VA02-BP70/LL-40A24V
L 20 100 00 718	VA03-BP1-37S24V
L 20 100 00 718	VA03-BP1-37S24V
L 20 100 00 718	VA03-BP70/LL-37S24V
L 20 100 00 718	VA03-BP70/LL-37S24V
L 20 100 00 744	VA07-AP12/C-31S12V
L 20 100 00 745	VA07-AP12/C-58A12V
L 20 100 00 747	VA07-AP7/C-31A12V
L 20 100 00 740	VA07-BP12/C-58A24V
L 20 100 00 741	VA07-BP7/C-31A24V
L 20 100 00 743	VA08-AP10/C-23A12V
L 20 100 00 742	VA08-AP10/C-23S12V
L 20 100 00 751	VA08-BP10/C-23A24V
L 20 100 00 753	VA08-BP10/C-23S24V
L 20 100 00 752	VA08-BP1-23MA24V
L 20 100 00 785	VA08-BP51/C-23A24V
L 20 100 00 752	VA08-BP70/LL-23MA24V

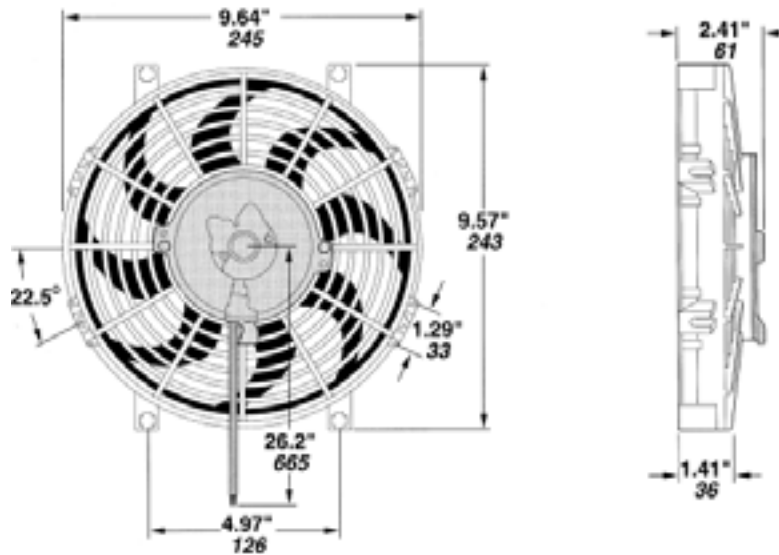
L 20 100 00 736	VA09-AP8/C-27A12V
L 20 100 00 738	VA09-AP8/C-27S12V
L 20 100 00 737	VA09-BP12/C-27S24V
L 20 100 00 739	VA09-BP8/C-27S24V
L 20 100 00 763	VA11-AP7/C-29S12V
L 20 100 00 765	VA11-BP7/C-29A24V
L 20 100 00 764	VA11-AP8/C-29S12V
L 20 100 00 766	VA11-BP7/C-29S24V
L 20 100 00 725	VA13-AP51/C-35S12V
L 20 100 00 276	VA13-BP51/C-35S24V
L 20 100 00 730	VA13-BP9/C-35S24V
L 20 100 00 767	VA14-AP7/C-34A12V
L 20 100 00 732	VA14-BP7/C-34A24V
L 20 100 00 216	VA14-BP7/C-34S24V
L 20 100 00 219	VA14-BP7/C-34S24VFILT
L 20 100 00 783	VA15-AP6-39A12V
L 20 100 00 424	VA15-AP6-39S 12V
L 20 100 00 787	VA15-AP70/LL-39A12V
L 20 100 00 424	VA15-AP70/LL-39S12V
L 20 100 00 325	VA15-BP1-39A24V
L 20 100 00 782	VA15-BP1-51S24V
L 20 100 00 325	VA15-BP70/LL-39A24V
L 20 100 00 772	VA15-BP70/LL-51S24V
L 20 100 00 790	VA18-AP10/C-41A
L 20 100 00 792	VA18-BP1-41MA 24V
L 20 100 00 774	VA21-B37/C-45A24V
L 20 100 00 776	VA22-AP11/C-50A12V
L 20 100 00 326	VA34-BP70/LL-36A 24V

Tripac 230 mm

Tilausnumero

L 14 4009 24

Puhallin - 24V 230 mm puhaltava (imevä)
- 970 m³/h 2,7A



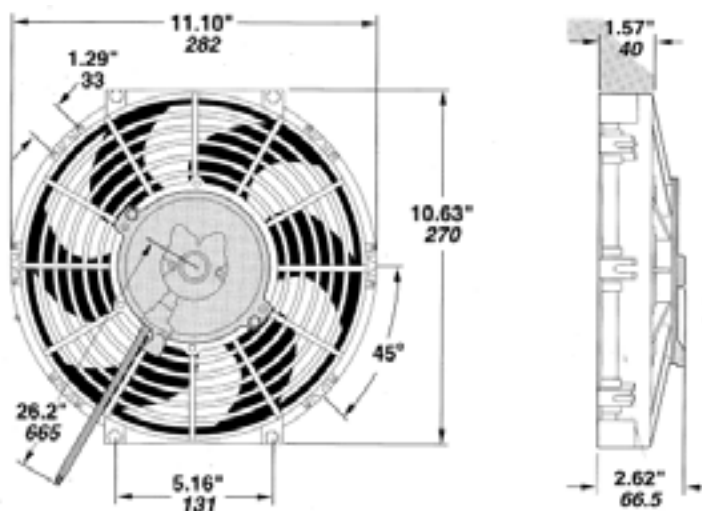
Tripac 254 mm

L 14 4010 12

Puhallin - 12V 254 mm puhaltava (imevä)

L 14 4010 24

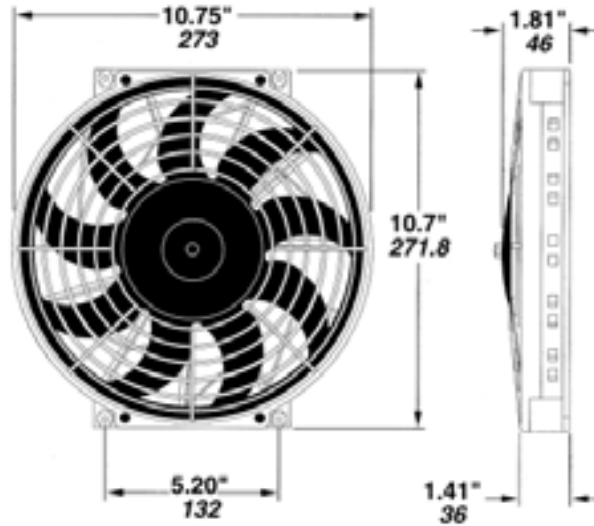
Puhallin - 24V 254 mm puhaltava (imevä)
- 1105 m³/h 2,6A



Tripac 254 mm

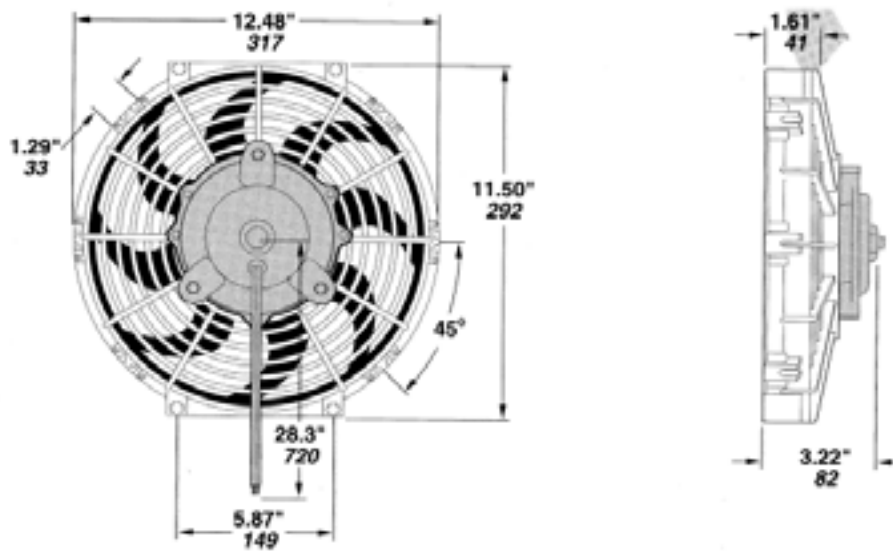
Tilausnumero

L 14 5210 12	Puhallin - 12V 254 mm puhaltava - 1155m ³ /h 5,0A
--------------	---



Tripac 280 mm

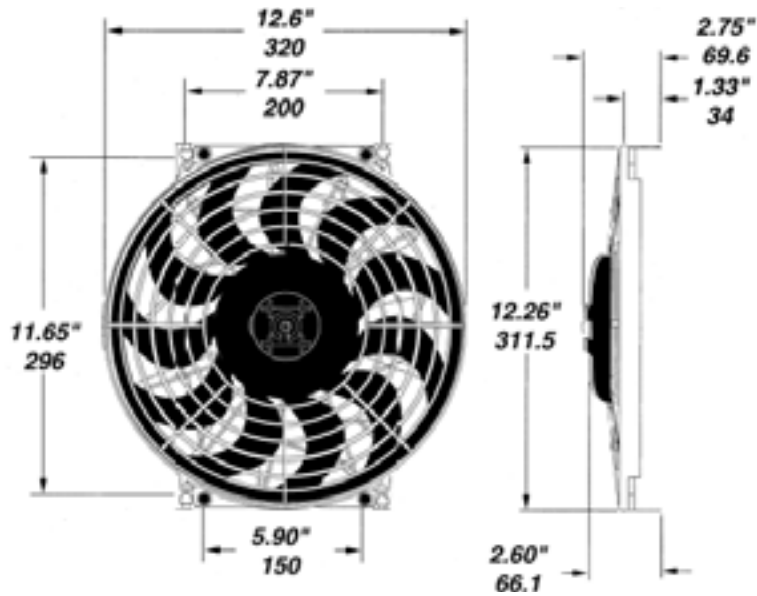
L 14 4211 12	Puhallin - 12V 280 mm puhaltava (imevä) - 1750 m ³ /h 9,4A
L 14 4211 24	Puhallin - 24V 280 mm puhaltava (imevä) - 1306 m ³ /h 2,7A



Tripac 305 mm

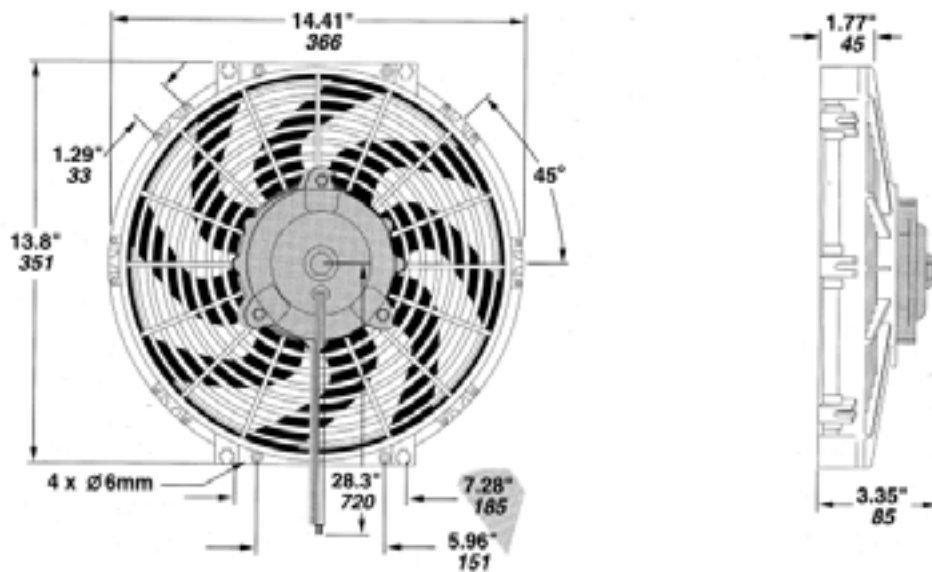
Tilausnumero

L 14 5112 12	Puhallin - 12V 305mm puhaltava - 1933m ³ /h 11,7A
L 14 5112 24	Puhallin - 24V 305mm puhaltava - 1666m ³ /h 4,4A



Tripac 330 mm

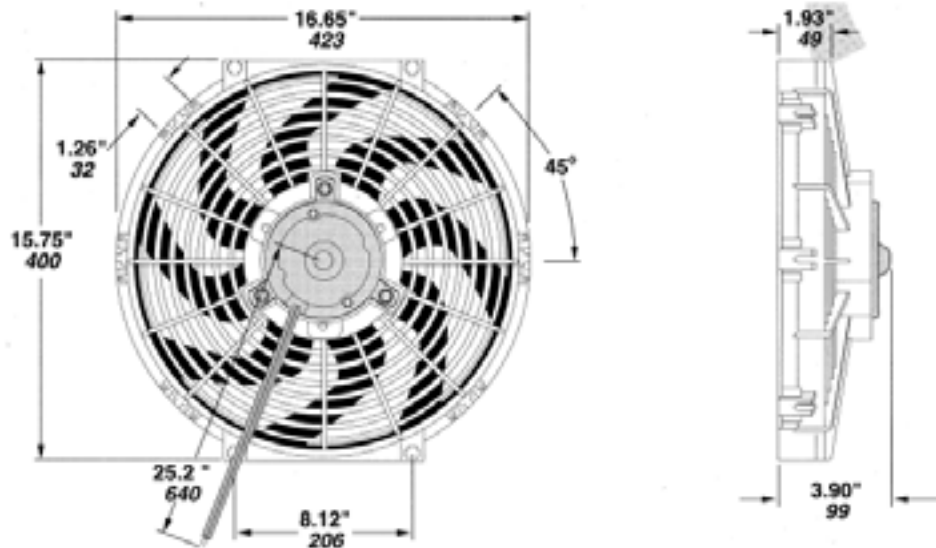
L 14 4213 12	Puhallin - 12V 330mm puhaltava (imevä) - 2295m ³ /h 10,5A
L 14 4213 24	Puhallin - 24V 330mm puhaltava (imevä) - 2087m ³ /h 4,6A



Tripac 406 mm

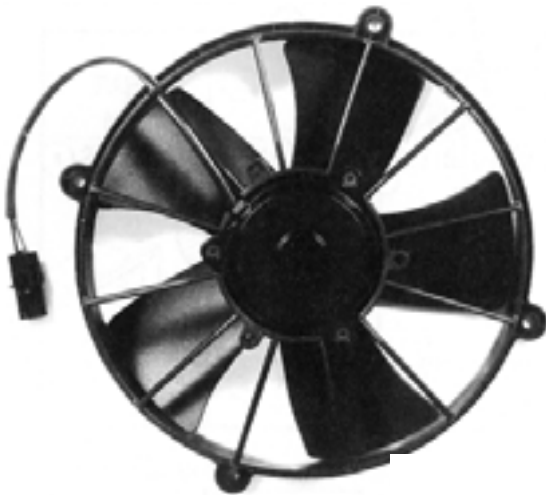
Tilausnumero

L 14 4016 12	Puhallin - 12V 406mm puhaltava (imevä) - 3945m³/h 20,2A
--------------	--

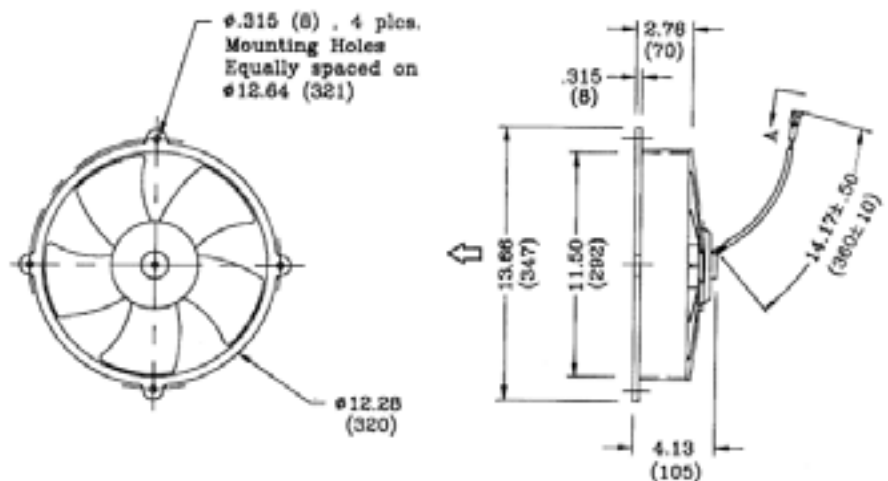


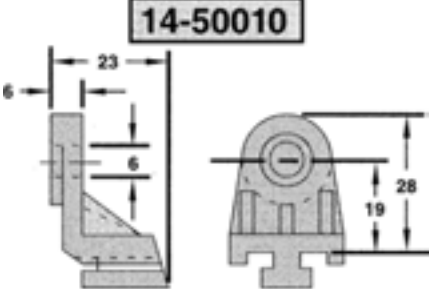
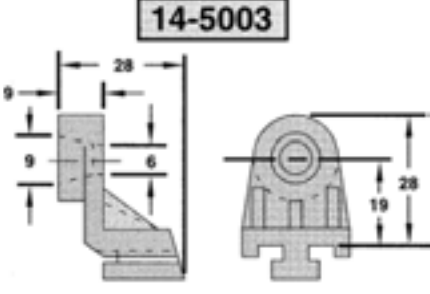
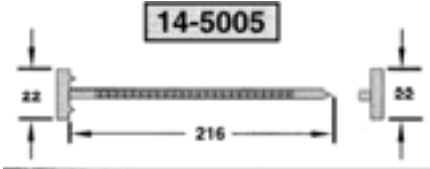
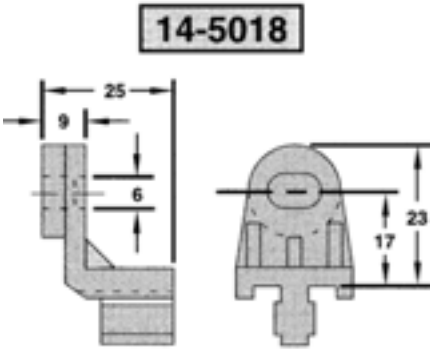
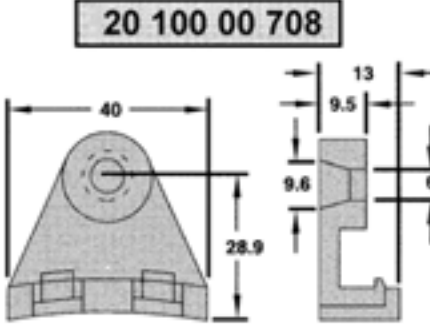
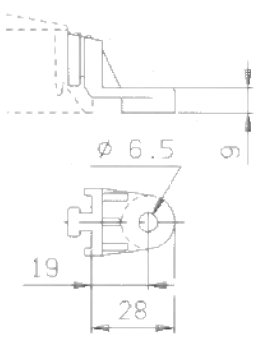
MCC 575

Puhallin 575 – 24V 320 mm puhaltava
 -2500 m³/h, 8,0A



L 15 7502	Puhallin 575 24V Packard-liittimellä
L 15 7512	Puhallin 575 24V Deutsch-liittimellä
L 15 7552	Puhallin 575 24V (puhalt. kork. 201 mm)



Kiinnitystarvikkeet aksiaalipuhaltimiin Tripac-puhaltimien kiinnitystarvikkeet	
Tilausnumero	
 <p>14-50010</p>	L 14 50010 Kiinnityskulma 28x23, sivukiinnitys
 <p>14-5003</p>	L 14 5003 Kiinnityskulma 28x28, sivukiinnitys
 <p>14-5005</p>	L 14 5005 Kiinnityspantasarja - Sisältää 4 kiinnityspantaa.
 <p>14-5018</p>	L 14 5018 Kiinnityskulma 23x25, päätykiinnitys
 <p>20 100 00 708</p>	L 20 100 00 708 Kiinnityskulma 40x40, sivukiinnitys
Puhaltimien kiinnityskulma	
	L 20 100 00 734 Kiinnityskulma, Spal-puhaltimet