




Behr puhaltimet

Tilausnumero

B 90 415 02 162	Puhallin 12V (130W) vp
B 90 415 02 172	Puhallin 12V (130W) mp
B 90 415 00 275	Puhallin 12V (70W) mp
8EW 009 158-011	Puhallin 24V (130W) vp, lämpösuoja
8EW 009 158-021	Puhallin 24V (130W) mp, lämpösuoja
B 90 415 00 315	Puhallin 24V (70W) mp, sis. tiivisterenkaan
B 90 218 00 447	Tiivisterengas puhaltimiin

vp = pyörimissuunta vastapäivään, siiven väri tumman harmaa
mp = pyörimissuunta myötäpäivään, siiven väri valkoinen



Spal 001-B53-01S

L 20 100 00 788	Puhallin 24V 001-B53-01S 370 m³/h, 5A
-----------------	---------------------------------------



Spal 002-A/B37/C-42D

L 20 100 00 209	Puhallin 12V 002-A37/C-42D 1-nop.
L 20 100 00 210	Puhallin 24V 002-B37/C-42D 1-nop

1-siipiset radiaalipuhaltimet Spal

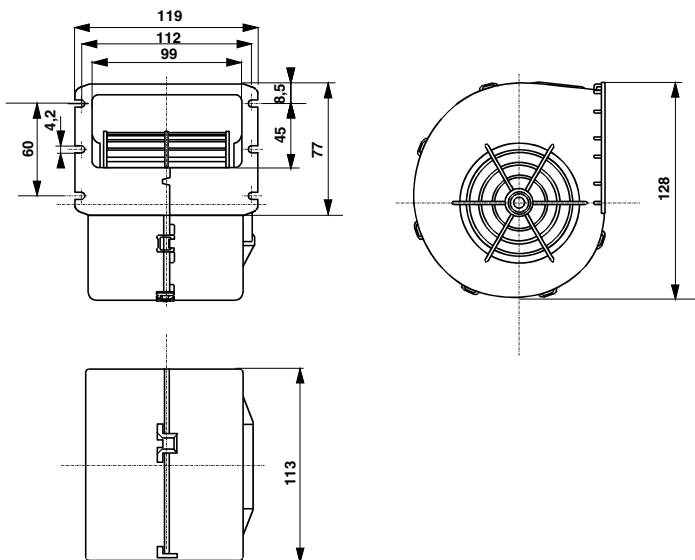
Spal 008-A/B37/C-42D

- 260 m³/h, 4.5A (12V), 2,2A (24V)
- 65 dB



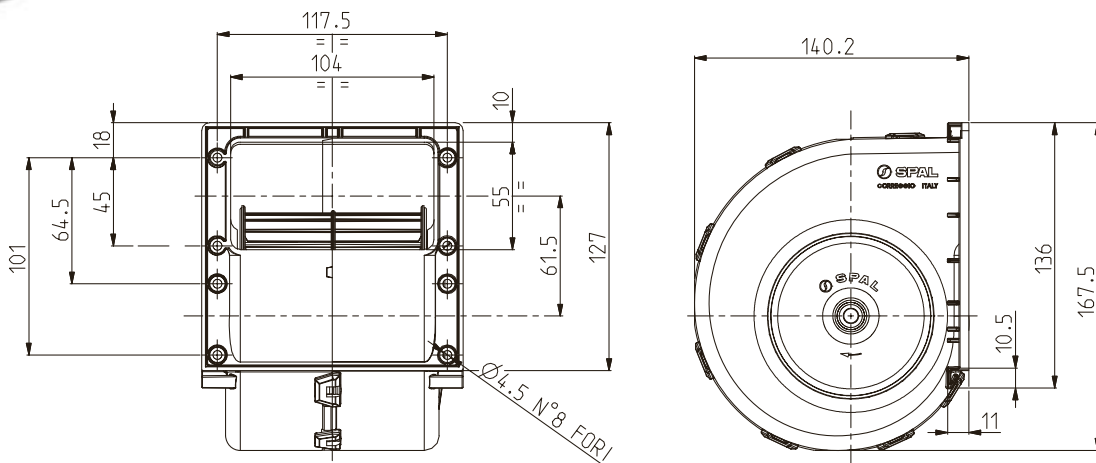
L 20 100 00 762	Puhallin 12V 008-A37/C-42D 3-nop.
L 20 100 00 760	Puhallin 24V 008-B37/C-42D 3-nop.

Tilausnumero



Spal 006-B29-26D

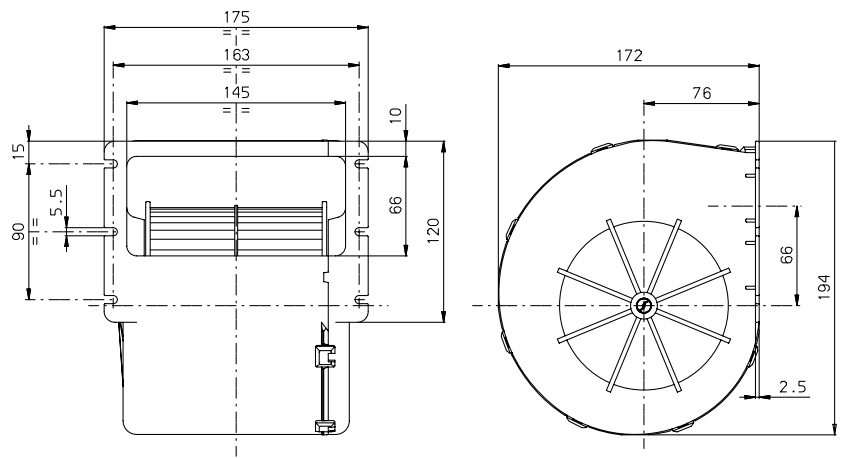
L 20 100 00 780 Puhallin 24V 006-B29-26D, 490 m³/h 9,5A





Spal 007-B44-32D/
 007-A42-32D

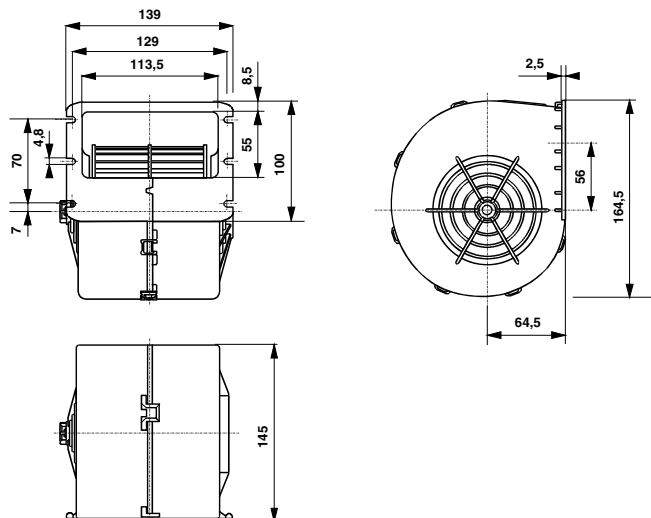
L 20 100 00 749	Puhallin 24V 007-B44-32D - 715 m ³ /h - 140W - paino 1,85 kg - 3 nop
L 20 100 00 733	Puhallin 12V 007-A42-32D - 770 m ³ /h 17,5 A - 3 nop.



Spal 009-A70-74D

Tilausnumero

L 20 100 00 768	Puhallin 12V 009-A70-74D - 530 m ³ /h - 230W - 65db - paino 1,2 kg - 3 nop
L 20 100 00 299	Puhallin 24V Spal 009-B70-74D - 580 m ³ /h 11,7 A - paino 1,2 kg - 4-nop

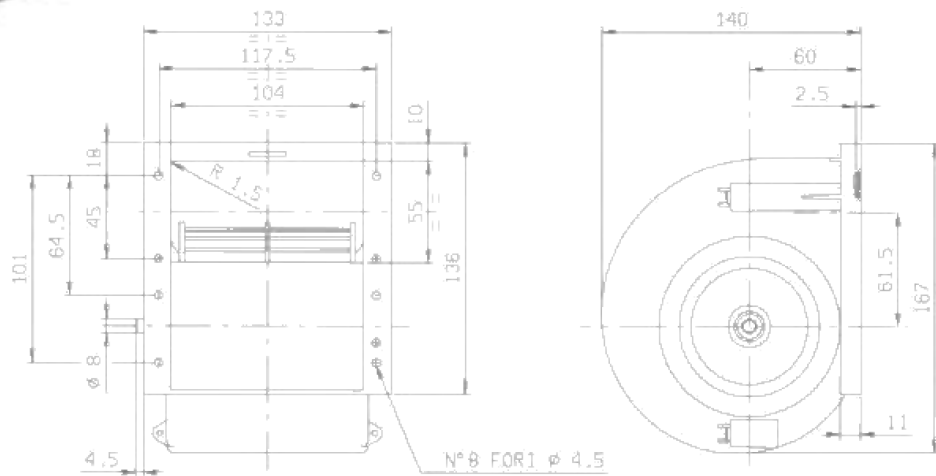


Spal 010-A22/B29 -70D
(006-A22/B-29 -70D)



Tilausnumero

L 20 100 00 297	Puhallin 12V 010-A22-70D 490m³/h 19,0A
L 20 100 00 298	Puhallin 24V 010-B29-70D 490m³/h 9,5A



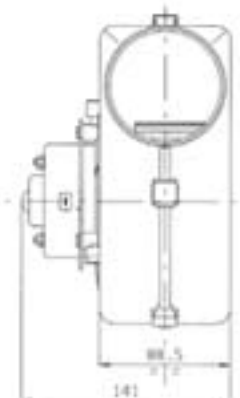
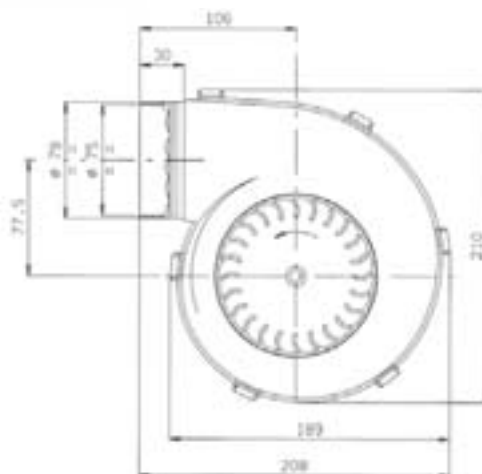
Spal 001-A07/B08-01S



L 20 100 00 458	Puhallin 12V 001-A07-01S 310 m³/h 7,6A
L 20 100 00 459	Puhallin 24V 001-B08-01S 315 m³/h 4,2A

Tarvikkeet

L 20 900 05 229	Letkulähtö Ø100 mm (imupuoli)
L 20 900 05 228	Letkulähtö Ø83 mm laipalla (puhalluspuoli)





MCC 561

Tilausnumero

L 15 6101	Puhallin 561 – 12V 765 m³/h - Pyörimissuunta vastapäivään (CCW).
L 15 6102	Puhallin 561 - 24V 765 m³/h 14,0 A - Pyörimissuunta vastapäivään (CCW)
L 15 6112	Puhallin 561 - 24V 765 m³/h 14,0 A - Pyörimissuunta myötäpäivään (CW).
	Varaosat:
L 25 0812	Puhallinmoottori 24V puhaltimeen L 15 6102



Dimensions: 2.91 (74), 7.26 (184.5), 6.46 (164), 3.23 (82)



Dimensions: 5.71 (145), 0.39 (10), 2.36 (60), 2.36 (60), 4.51 (114.6), 2x.37 (5x9.5) (4X)



CONNECTOR PACKARD
 MALE (WP) #12010973
 MCC #31-1068
 TERMINAL MALE #12124582-L
 MCC #31-1039 (2X)
 SEAL #121010293
 MCC #31-1024 (2X)
 EXT. 200±10

ORANGE (+)
 BLACK (GND)

VIEW A-A



MCC 582

L 15 8202	Puhallin 582 - 24V 1350 m³/h 17,0 A - Packard-liittimellä (kuvassa)
L 15 8232	Puhallin 582 - 24V 1350 m³/h 17,0 A - Deutsch-liittimellä
L 20 100 00 372	Puhallin 24V - ilman koteloa, siiven halk. 13,5 cm



Dimensions: 198, 11, 14, 103 (OUTLET), 16, 250±0.5, 16, 13.35, 182, 55, 55, 188.5, 215, 244

Ø9.5(2X) MOUNTING HOLE



ELECTRICAL CONNECTOR
 PACKARD #2984883
 WITH TERMINAL #2971982(2X)
 EXT. 150±10

BLACK (GROUND)
 ORANGE (+)

VIEW A