



- O-rengasliitännät, 5/8" sisään ja ulos.
- Kierre paineakytkimelle 3/8".
- Paineakytkimen liitäntä sivulle.
- 64 x 226 mm.

Tilausnumero

L 20 900 06 014	Nestesäiliö, ilman paineakytkintä
L 20 900 06 056	Nestesäiliö, ilman paineakytkintä - Sis. tinapropun
L 20 900 06 025	Nestesäiliö, paineakytkimellä



- O-rengasliitännät, 5/8" sisään ja ulos.
- Kierre paineakytkimelle 3/8".
- Paineakytkimen liitäntä ylös.
- 64 x 205 mm.

L 26 0655	Nestesäiliö, paineakytkimellä - Vanha nro L 20 900 06 013
-----------	--

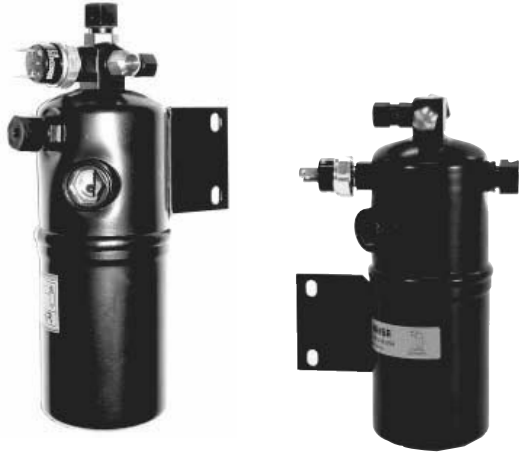


- O-rengasliitännät, 5/8" sisään ja ulos.
- Kierre paineakytkimelle 3/8".
- 79 x 160 mm.

L 20 900 06 007	Nestesäiliö, ilman paineakytkintä
L 20 900 06 019	Nestesäiliö, paineakytkimellä



B 70 323 02 709	Nestesäiliö, ilman paineakytkintä - Kartioliitännät, 3/4" sisään ja ulos. - 75 x 165 mm
B 70 323 20 100	Nestesäiliö, ilman paineakytkintä - O-rengasliitännät, 3/4" sisään ja ulos. - 75 x 165 mm. - Sisu, Ponsse



**Tilausnumero**

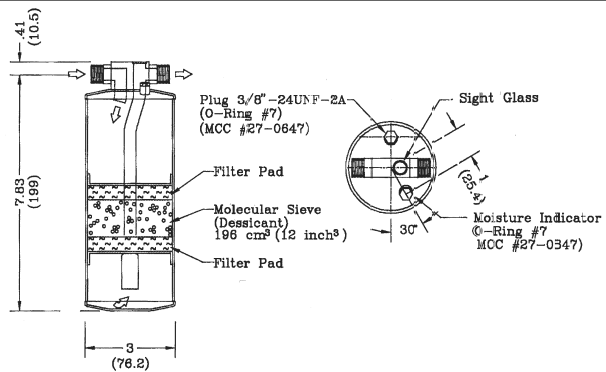
B 70 323 11 209	Nestesäiliö Volvo FL7/10, Sisu - Liitännät 5/8", O-rengas
B 70 323 07 309	Nestesäiliö Volvo F10/F12/F16



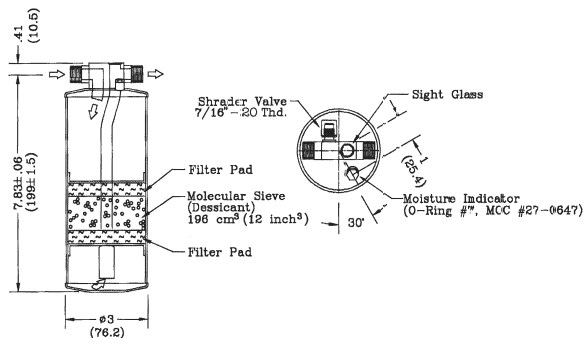
B 70 323 30 100	Triplex-kuivain 225 x 95 mm - Liitännät 5/8".
B 70 323 30 105	Triplex-kuivain 190 x 75 mm - Liitännät 5/8".

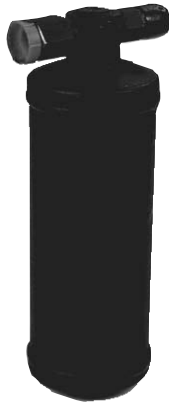


L 26 0219	Nestesäiliö 76 x 199 mm
L 20 100 00 358	Painekeytkin 3/8"-24UNF



L 26 0220	Nestesäiliö 76 x 210 mm
L 25 0343	Painekeytkin 7/16"-20UNF





## Tilausnumero

L 7 9144

Nestesäiliö, ilman painekeytkintä

- O-rengasliitännät.
- Sisään 5/8" uk, ulos 5/8" sk.
- Kierre painekeytkimelle 3/8".
- 76 x 203 mm.



B 642023

Nestesäiliö Scania 93/142/143



L 20 900 06 030

Öljynerotin

- Sisään ja ulos 3/4" uk, O-rengas
- Öljyn ulostulo 7/16" uk, kartio.

## Solenoidiventtiilit



L 25 0380

5/8" 12V

L 25 0381

5/8" 24V