



Liitinlaipat Seltec
kompressoreihin

Tilausnumero

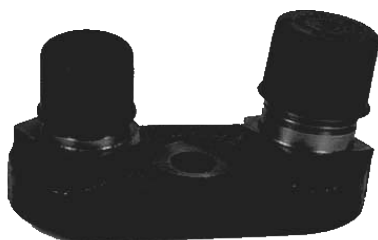
ZE 122 05440

Liitinlaippa TM-15HD 3/4 x 7/8"



ZE 122 05441

Liitinlaippa TM-15HD 3/4 x 7/8"



ZE 122 05442

Liitinlaippa TM-15HD 3/4 x 7/8"



ZE 122 05444

Liitinlaippa TM-15HD 2 x 1"-14
- Rotalock –liitin



ZE 122 05446

Liitinlaippa TM-15HD 2 x 1"-14
- Rotalock –liitin



ZE 528 09626

Liitinlaipan tiiviste TM-13/15/16



Magneettikytkimet TM-13 ja TM-15

- Magneettikytkinsarja sisältää:
- Hihnapyörä laakereineen (*)
 - Kytkinosa
 - Kela

(*) Laakeri on niitattu hihnapyörään kiinni, ei toimiteta erikseen.



Tilausnumero

| | |
|--------------|-----------------------------|
| ZE 624 19723 | Magneettikytkin 2A-ura, 24V |
| ZE 624 19724 | Magneettikytkin 2A-ura, 12V |



| | |
|--------------|---|
| ZE 624 19773 | Magneettikytkin 2A-ura, 24V, 152 mm |
| ZE 624 19767 | Magneettikytkin 2A-ura, 12V, 152 mm - Pölysuojalla varustettu malli. |



| | |
|--------------|------------------------------------|
| ZE 624 19709 | Magneettikytkin 6-ura, 12V, 120 mm |
| ZE 624 19732 | Magneettikytkin 8-ura, 12V, 120 mm |



| | |
|--------------|--|
| ZE 624 19720 | Magneettikytkin VGR, 24V, 159 mm - "Variable Groove" hihnapyörä. - Soveltuu 17 – 11 mm hihnoille |
|--------------|--|


 Magneettikytkimet TM-26 ja
 TM-31

Tilausnumero

| | |
|--------------|--------------------------|
| ZE 324 19759 | TM-26 kytkin 24V, 2B-ura |
| ZE 624 19756 | TM-31 kytkin 24V, 2A-ura |
| ZE 624 19759 | TM-31 kytkin 24V, 2B-ura |

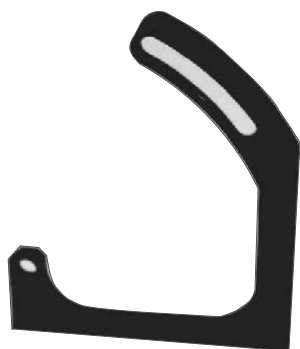

 Magneettikytkimen kelat
 TM-08/13/15/16

| | |
|--------------|----------------------------|
| ZE 124 19725 | Magneettikytkimen kela 12V |
| ZE 124 19729 | Magneettikytkimen kela 24V |



Imusuodatin TM-13/15/16

| | |
|-------------|-------------------------------|
| ZE 129 2401 | Suodatin adapteri TM-13/15/16 |
|-------------|-------------------------------|

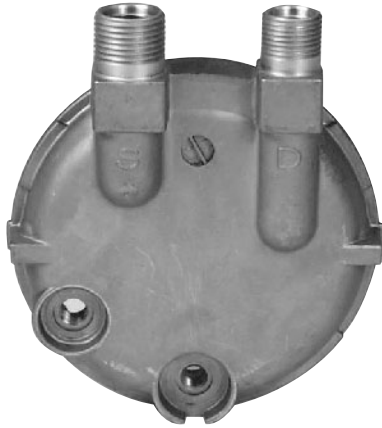


Kiinnitysjalat

| | |
|-----------------|---|
| L 20 004 00 084 | Kompressorin asennusrauta - Asennukseen tarvitaan 2 kpl. |
|-----------------|---|




| | |
|-----------------|---|
| L 20 004 01 124 | Kompressorin jalkasarja - Sopii TM-13/15, SD7H15. - Sis. kiinnityspultit. |
|-----------------|---|



Muut varaosat

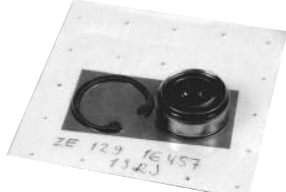
Tilausnumero

| | |
|--------------|--|
| ZE 188 21186 | TM-15 päätykansi 7/8" x 3/4" "Monolith" |
| ZE 122 05476 | Ylipaineventtiili TM-13/15/16 kompressoreihin - 3/8"-24UNF-2A -kierre |



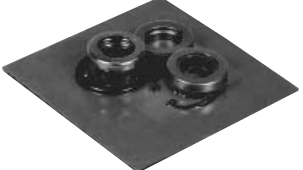

O-renkaat

| | |
|--------------|--|
| ZE 528 09626 | TM-sarja 13/15/16 - Liitinlaipan tiiviste, imu ja paine |
| ZE 028 09615 | DKS-15BH/CH, R12 Liitinlaipan tiiviste, imupuoli (S) |
| ZE 028 09616 | Liitinlaipan tiiviste, painepuoli (D) |




Tiivistesarjat


| | |
|--------------|----------------------------------|
| ZE 129 16457 | Akselin tiivistesarja TM08/13/15 |
|--------------|----------------------------------|



| | |
|--------------|--------------------------------|
| ZE 129 16458 | Akselin tiivistesarja DKS-15BH |
|--------------|--------------------------------|



| | |
|--------------|----------------------|
| ZE 129 16459 | Tiivistesarja SD-508 |
|--------------|----------------------|



| | |
|--------------|-----------------------------|
| ZE 329 16491 | Akselin tiivistesarja TM-31 |
|--------------|-----------------------------|