

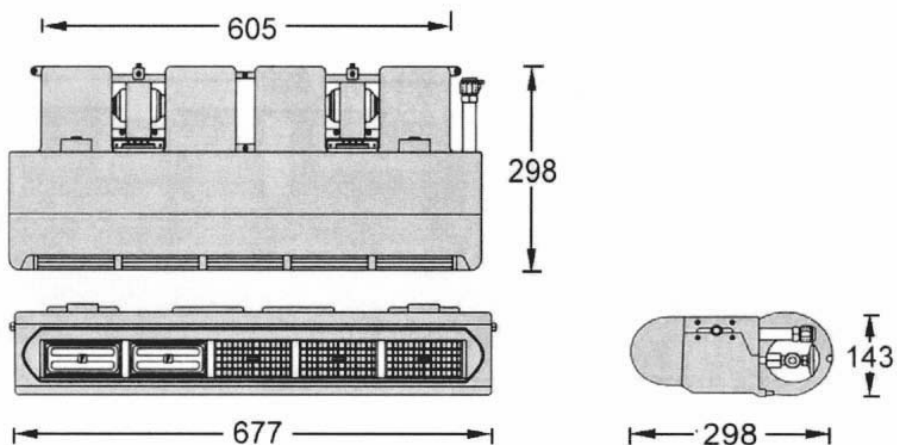
Ilmastointilaite GO 928

Kylmäteho 6,5 kW
 Ilmamäärä 663 m³/h
 Puhallin 3-nopeuksinen
 Paino 6,6 kg
 Virrankulutus max. 2 x 8,5A / 12V



Tilausnumero

L 12 042 22 928 Ilmastointilaite GO 928 – 12V

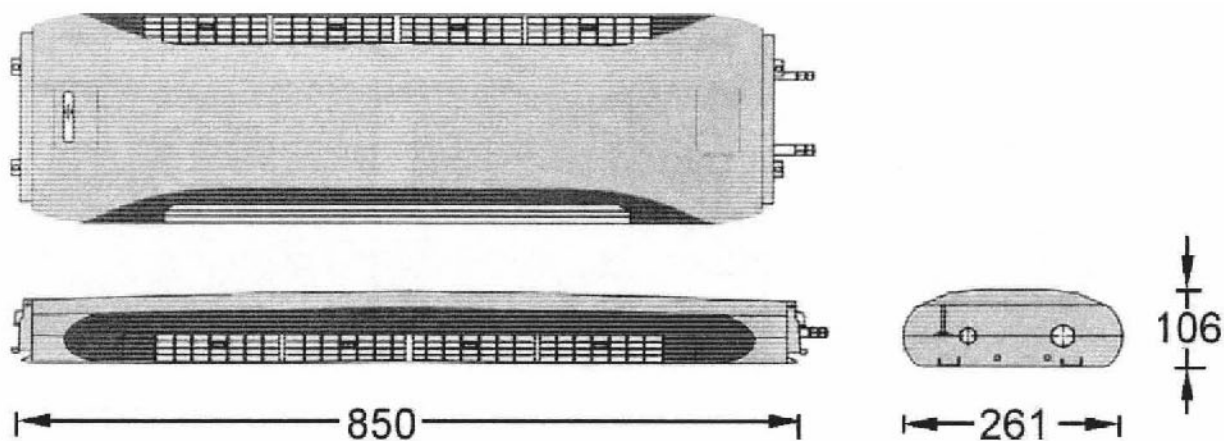


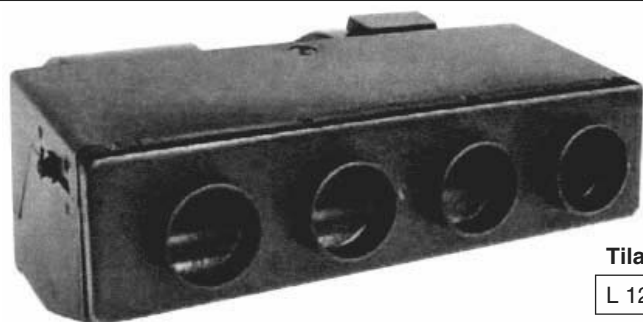
Ilmastointilaite GO 938

Kylmäteho 2,8 kW
 Ilmamäärä 383 m³/h
 Puhallin 3-nopeuksinen
 Paino 4,8 kg
 Virrankulutus max. 2,3A / 12V



L 12 042 22 938 Ilmastointilaite GO 938 – 12V





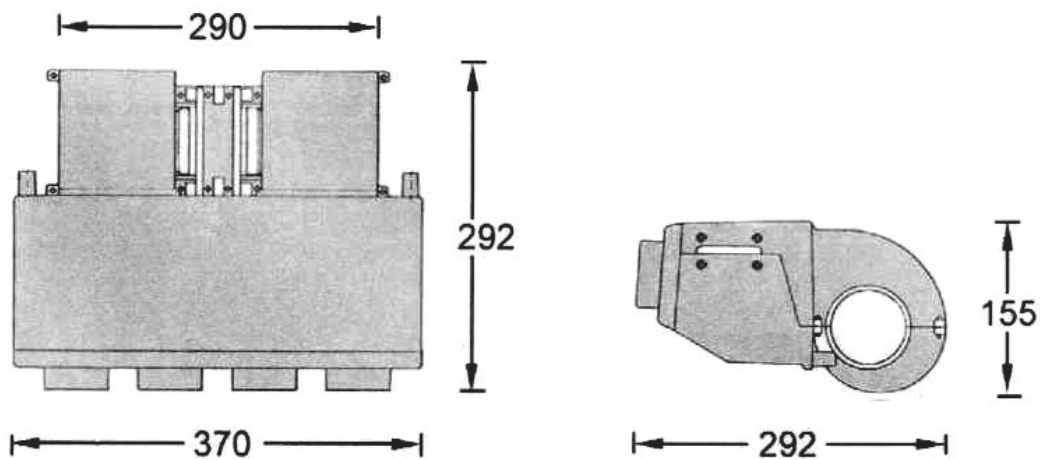
Ilmastointilaite Formula II

Kylmäteho 3,7 kW
 Ilmamäärä 340 m³/h
 Puhallin 3-nopeuksinen
 Paino 4,2 kg
 Virrankulutus max. 8,2A / 12V

Tilausnumero

L 12 042 21 990	Ilmastointilaite Formula II – 12V
-----------------	-----------------------------------

- Sähköinen termostaatti.
- Täysalumiininen höyrystinkenko.
- 4 kpl Ø 63 mm letkulähtöjä.

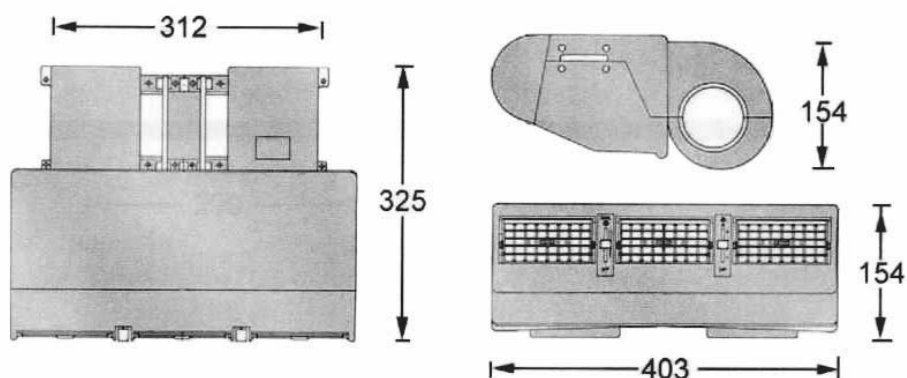


Ilmastointilaite Formula III

Kylmäteho 4,0 kW
 Ilmamäärä 340 m³/h
 Puhallin 3-nopeuksinen
 Paino 5,4 kg
 Virrankulutus max. 8,2A / 12V

L 12 042 21 980	Ilmastointilaite Formula III –12V
-----------------	-----------------------------------

- Sähköinen termostaatti
- Täysalumiininen höyrystinkenko.
- Väri harmaa.



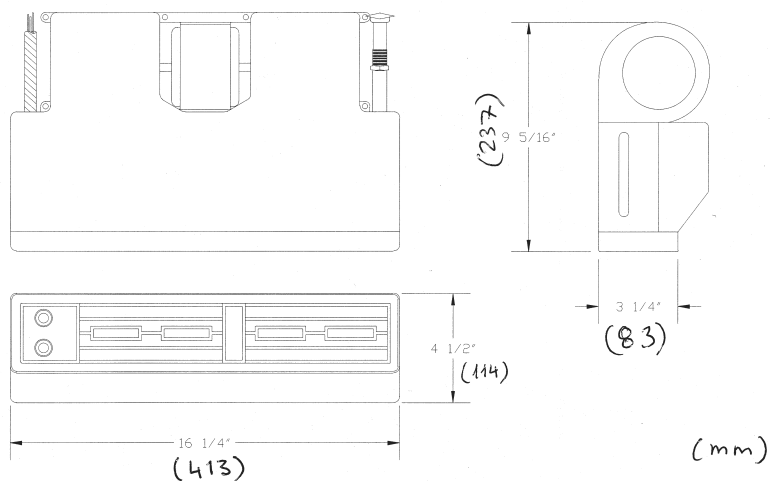


Ilmastointilaite 242

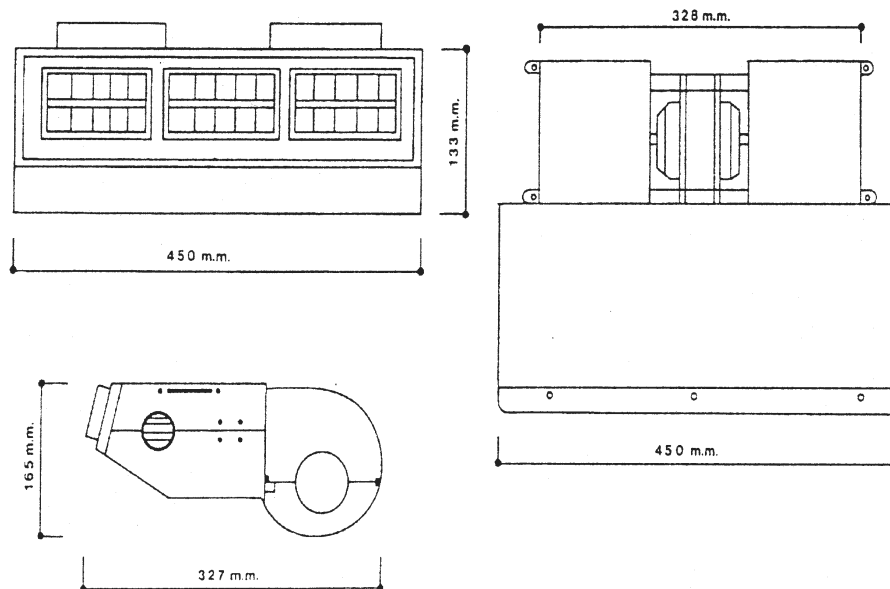
Kylmäteho 3,8 kW
 Ilmamäärä 360 m³/h
 Puhallin 3-nopeuksinen
 Paino 4,5 kg
 Virrankulutus max. 10,5A / 12V
 5,3A / 24V

Tilausnumero

L 12 042 22 960 Ilmastointilaite 242 – 24V



L 12 042 21 970 Ilmastointilaite 242 – 12V
 - Erillinen käyttöpaneeli.





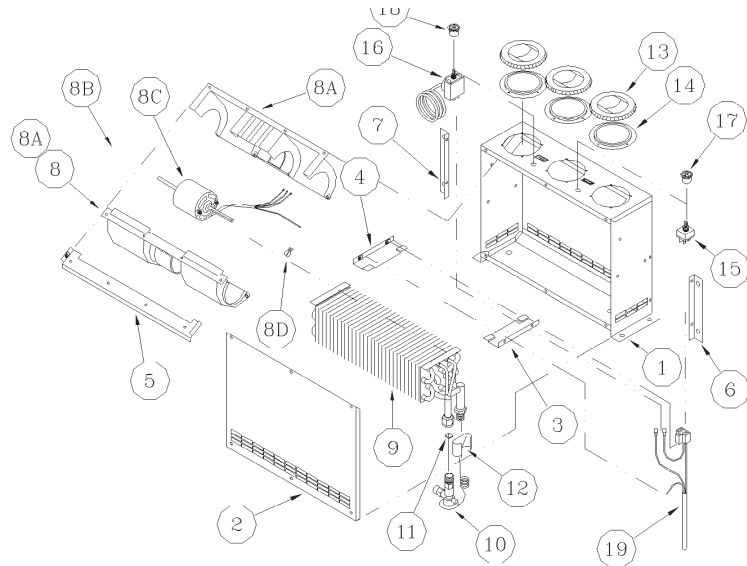
Ilmastointilaite MCC 301

Kompaktin kokoinen ilmastointilaite MCC 301 sopii erityisesti pieniin ohjaamoihin. Laite voidaan asentaa ohjaamon seinään tai lattialle.

Kylmäteho	4,6 kW
Ilmamäärä	340 m ³ /h
Puhallin	3-nopeuksinen
Paino	8,6 kg
Virrankulutus max.	13,0A / 12V 6,4A / 24V

Tilausnumero

L 13 0121	Ilmastointilaite 301 – 12V
L 13 0122	Ilmastointilaite 301 – 24V

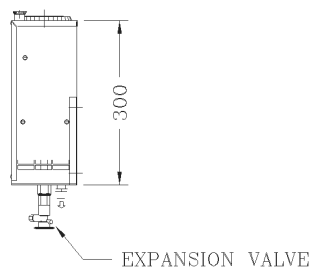
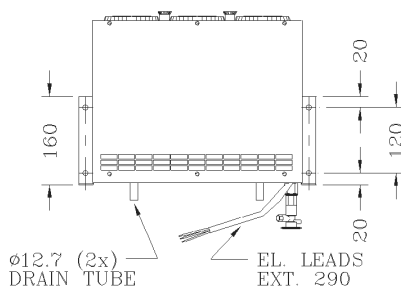
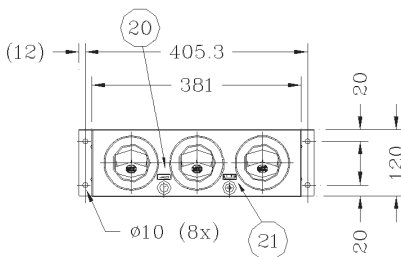


REFRIGERANT CONNECTION:

5/8"-18 O-RING #6 (EXP. VALVE)
7/8"-14 O-RING #10 (EVAP. OUTLET)

EL. CONNECTIONS

ORANGE -POWER (+)
BLACK -GROUND (-)
WHITE -TO PRESSURE SWITCH/
COMPRESSOR
BLUE -TO CONDENSER/RELAY
(IF FAN CONDENSER)



REFRIGERANT CONNECTION:
5/8"-18 O-RING #6 (EXP. VALVE)

21	1	28-0272	STICKER (FAN SPEED)
20	1	28-0271	STICKER (TEMPERATURE)
19	1	25-0586	WIRING HARNESS
18	1	25-0068	KNOB
17	1	25-0067	KNOB
16	1	25-0045	THERMOSTAT
15	1	25-0029	SWITCH
14	3	23-0005	ADAPTER
13	3	23-0048	LOUVER
12	1	26-0006	BULB CLAMP
11	1	27-0602	O-RING #8
10	1	26-0162	EXPANSION VALVE
9	1	21-0276	EVAPORATOR COIL
8D	1	25-0022	CLIP
8C	1	25-0070	MOTOR 12V
8C	1	25-0076	MOTOR 24V
8B	2	25-0021	BLOWER WHEEL
8A	1	25-0017	BLOWER HOUSING
8	1	15-0503	BLOWER 12V
8	1	15-0504	BLOWER 24V
7	1	24-1942	MOUNTING BRACKET (L)
6	1	24-1941	MOUNTING BRACKET (R)
5	1	24-1588	BLOWER SUPPORT
4	1	24-1587	COIL BRACKET (L)
3	1	24-1586	COIL BRACKET (R)
2	1	24-1585	COVER
1	1	24-1584	CASING
SYM	PCS	PART NO.	DESCRIPTION



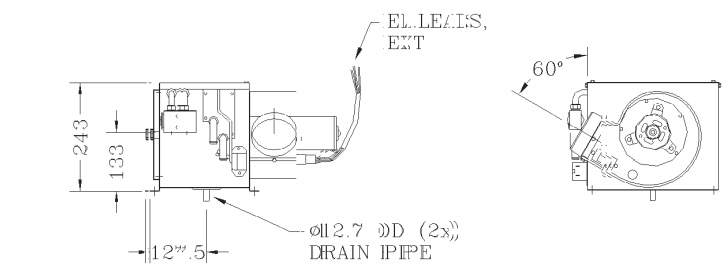
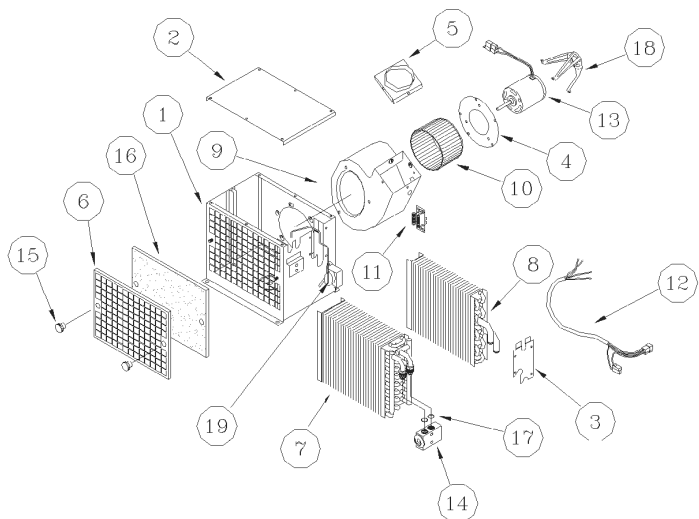
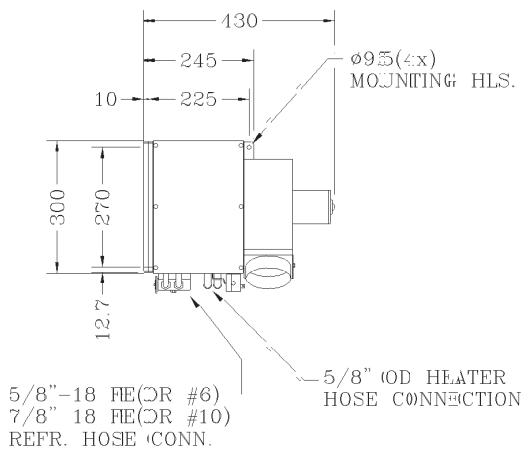
Ilmastointilaitte MCC 316

Ilmastointilaitte MCC 316 on suunniteltu asennettavaksi ohjaamon istuimen taakse, sekä myös makuu-ohjaamoihin. Se kierrättää myös ohjaamon ilmaa.

Lämpöteho	9,5 kW
Kylmäteho	7,8 kW
Ilmamäärä	595 m ³ /h
Puhallin	3-nopeuksinen
Paino	11,8 kg
Virrankulutus max.	24,0A / 12V 12,0A / 24V

Tilausnumero

L 13 1601	Ilmastointilaitte 316 – 12V
L 13 1602	Ilmastointilaitte 316 – 24V



19	1	25-0069	THERMOSTAT
18	1	25-0320	MOTOR MOUNT
17	2	27-0602	O RING #8
16	1	26-0430	AIR FILTER
15	2	26-0263	KNURLED KNOB
14	1	26-0190	BLOCK VALVE
13	1	25-0675	MOTOR 12V
13	1	25-0676	MOTOR 24V
12	1	25-0538	WIRING HARNESS
11	1	25-0136	RESISTOR 12V
11	1	25-0136	RESISTOR 24V
10	1	25-0098	BLOWER WHEEL
9	1	25-0668	BLOWER HOUSING
8	1	22-0339	HEATER COIL
7	1	21-0395	EVAPORATOR COIL
6	1	24-2501	FILTER GRILL
5	1	24-2432	HOSE ADAPTER
4	1	24-2434	MOTOR PLATE
3	1	24-2427	COVER PLATE
2	1	24-2426	COVER
1	1	24-2425	CASING
SYM	PCS	PART NO.	DESCRIPTION



Ilmastointilaitte MCC 320

Ilmastointilaitte MCC 320 on seinään asennettava laite, joka täyttää useimmat työkoneohjaamoiden ilmastointinille asetetut vaatimukset.

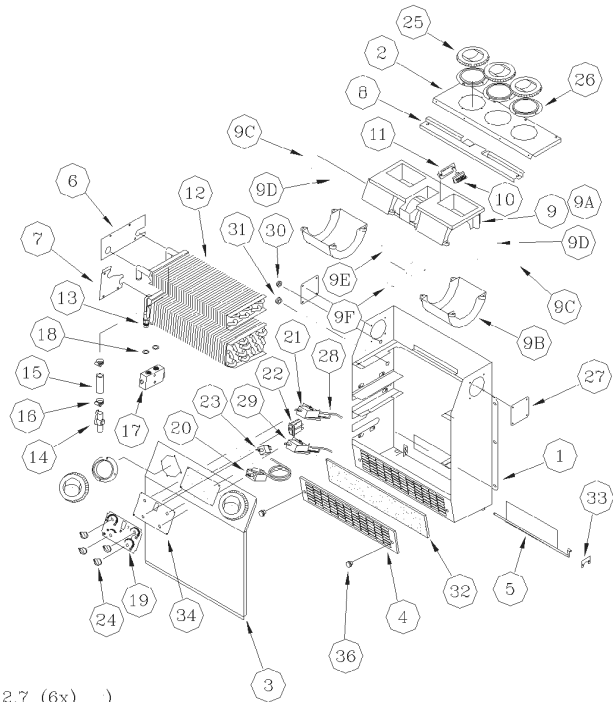
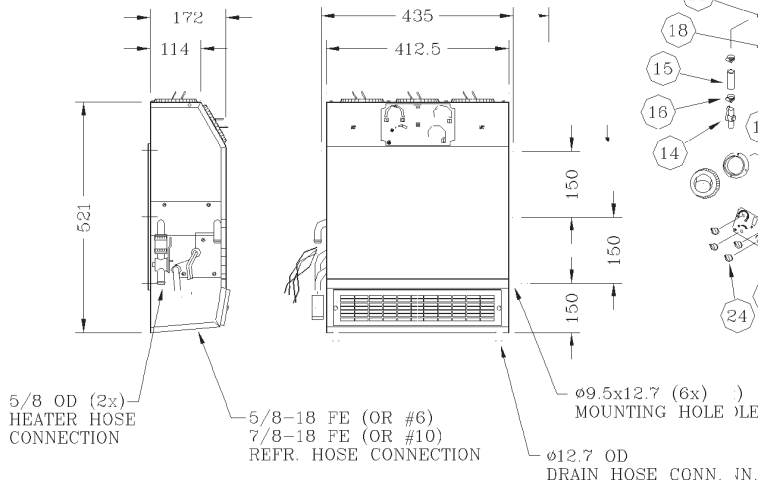
Lämpöteho	8,2 kW
Kylmäteho	9,2 kW
Ilmamäärä	646 m ³ /h
Puhallin	3-nopeuksinen
Paino	18 kg
Virrankulutus max.	18,0A / 12V 9,0A / 24V

Tilausnumero

L 13 2021	Ilmastointilaitte 320 – 12V
L 13 2022	Ilmastointilaitte 320 – 24V

EL.CONNECTION

ORANGE - POWER (+)
BLACK - GROUND (-)
WHITE - TO COMPRESSOR/PRESS. SWITCH
BLUE - TO CONDENSER/RELAY
(IF FAN CONDENSER)



14	1	26-0025	HEATER VALVE	36	2	26-0263	KNURLED KNOB
13	1	21-0212	EVAPORATOR COIL	35	1	25-0436	WIRING HARNESS (NOT SHOWN)
12	1	22-0207	HEATER COIL	34	1	24-1128	CONTROL PLATE
11	1	24-0836	MOUNTING PLATE	33	1	24-1188	FLAPPER HOLDER
10	1	25-0139	RESISTOR 12V	32	1	26-0258	FILTER
10	1	25-0139	RESISTOR 24V	31	1	28-0004	GROMMET
9F	1	25-0271	MOTOR MOUNT	30	1	28-0014	GROMMET
9E	1	25-0665	MOTOR 12V	29	1	26-0243	BOWDEN CABLE
9E	1	25-0650	MOTOR 24V	28	1	26-0242	BOWDEN CABLE
9D	2	25-0200	BLOWER WHEEL	27	2	24-0320	COVER PLATE
9C	2	25-0060	VENTURI	26	5	23-0048	ADAPTER
9B	1	25-0348	BLOWER HOUSING TOP	25	5	23-0005	LOUVER
9A	1	25-0048	BLOWER HOUSING	24	4	25-0435	KNOB
9	1	15-1503	BLOWER 12V	23	1	25-0044	BLOWER SWITCH
9	1	15-1502	BLOWER 24V	22	1	25-1106	ROCKER SWITCH (G) 12V
8	1	24-1187	BLOWER BRACKET	22	1	25-1106	ROCKER SWITCH (G) 24V
7	1	24-1243	E.C. COVER PLATE	21	2	26-0095	ROTARY CONTROL
6	1	24-1230	H.C. COVER PLATE	20	1	25-0045	THERMOSTAT
5	1	24-1186	FLAPPER	19	1	28-0110	OVERLAY
4	1	24-1185	FILTER HOLDER	18	2	27-0602	O-RING #8
3	1	24-1184	FRONT COVER	17	1	26-0190	BLOCK VALVE
2	1	24-1183	TOP COVER	16	2	27-0059	GEAR CLAMP
1	1	24-1182	CASING	15	1	27-0225	HEATER HOSE 5/8"
SYM	PCS	PART NO.	DESCRIPTION	SYM	PCS	PART NO.	DESCRIPTION



Ilmastointilaite MCC 325

Lämpöteho	10,5 kW
Kylmäteho	8,4 kW
Ilmamäärä	765 m ³ /h
Paino	8,6 kg
Virrankulutus max.	16,0A / 12V
	8,0A / 24V

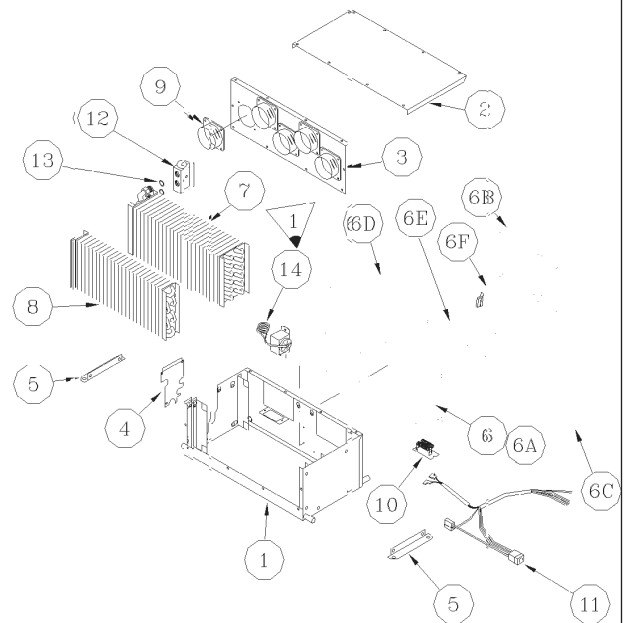
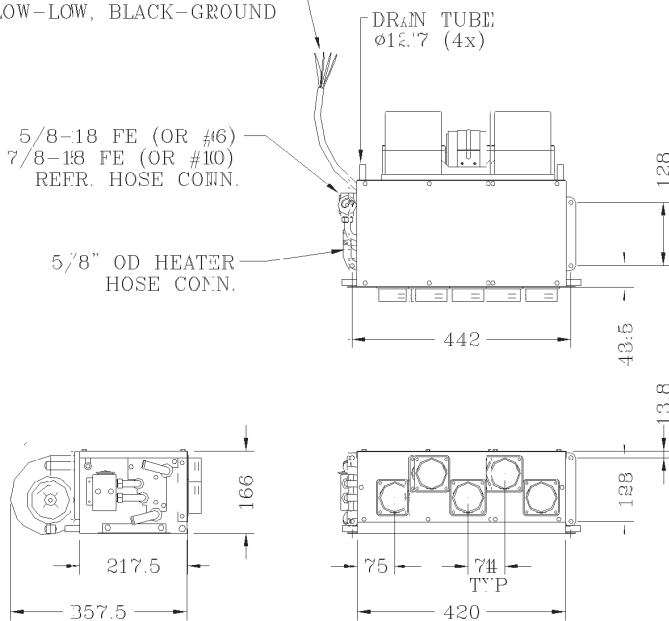
Tilausnumero

L 13 2503	Ilmastointilaite 325 – 12V
L 13 2504	Ilmastointilaite 325 – 24V
L 13 2506	Ilmastointilaite 325 – 24V, imukotelolla

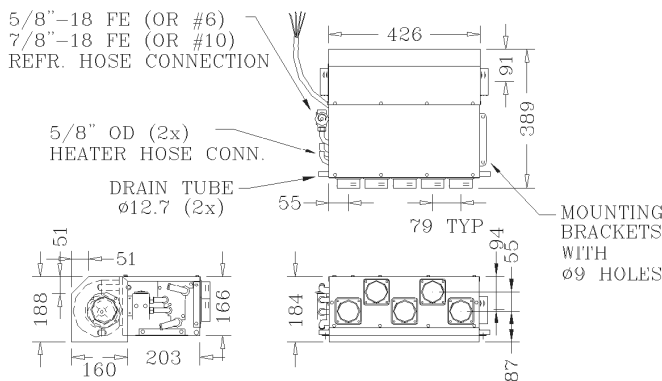
EL. CONNECTION:

ORANGE	--	HIGH
RED	--	MEDIUM
YELLOW	--	LOW
BLACK	--	GROUND
WHITE	--	TO THERMOSTAT
BLUE	--	TO THERMOSTAT

EL. LEADS (EXT. 305±50)
ORANGE-HIGH, RED-MEDIUM
YELLOW-LOW, BLACK-GROUND



L 13 2506 (Imukotelolla varustettu malli)



SYM	PCS	PART NO.	DESCRIPTION
14	1	25-0069	THERMOSTAT
13	2	27-0602	O-RING #8
12	1	26-0190	BLOCK VALVE
11	1	25-0671	WIRING HARNESS
10	1	25-0136	RESISTOR 12V
10	1	25-0552	RESISTOR 24V
9	5	23-0125	HOSE ADAPTER 2.5"
8	1	22-0348	HEATER COIL
7	1	21-0091	EVAPORATOR COIL
6F	1	25-0271	MOTOR MOUNT
6E	1	25-0645	MOTOR 12V
6E	1	25-0650	MOTOR 24V
6D	1	25-0200	BLOWER WHEEL
6C	2	25 0060	VENTURI
6B	4	25-0348	HOUSING TOP
6A	2	25-0048	BLOWER HOUSING
6	1	15-1501	BLOWER 12V
6	1	15-1502	BLOWER 24V
5	1	24-0033	MOUNTING BRACKET
4	1	24-0017	COIL COVER
3	1	24-0013	COVER
2	1	24-0028	COVER
1	1	24-0027	CASING



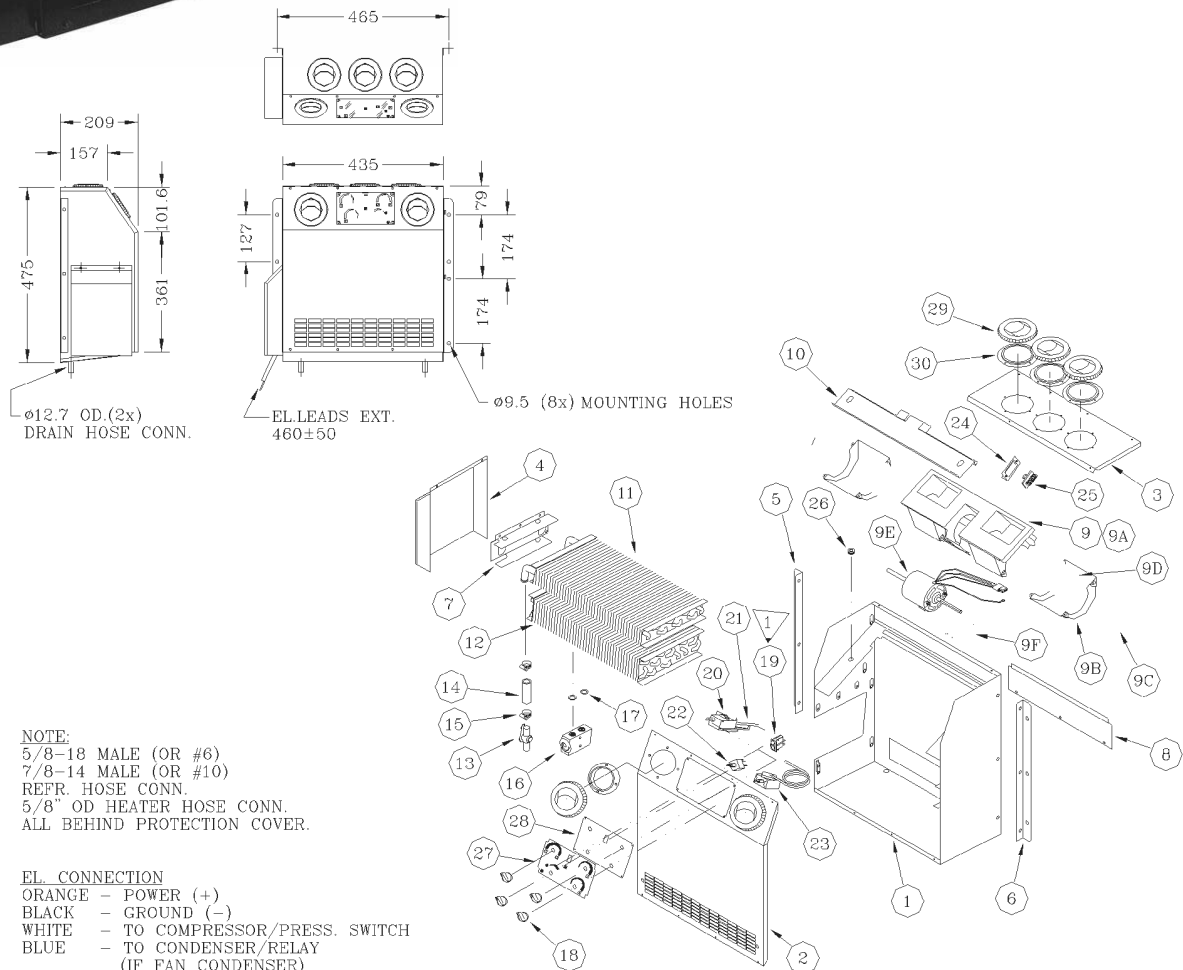
Ilmastointilaite MCC 330

MCC 330 on muotoilultaan ja toiminnaltaan samanlainen kuin MCC 320, mutta tehokkaampi. Sopii suuriin ohjaamoihin.

Lämpöteho	12,4 kW
Kylmäteho	8,4 kW
Ilmamäärä	765 m ³ /h
Puhallin	3-nopeuksinen
Paino	17,2 kg
Virrankulutus max.	22,0A / 12V 11,0A / 24V

Tilausnumero

L 13 3061	Ilmastointilaite 330 – 12V
L 13 3062	Ilmastointilaite 330 – 24V



NOTE:
 5/8-18 MALE (OR #6)
 7/8-14 MALE (OR #10)
 REFR. HOSE CONN.
 5/8" OD HEATER HOSE CONN.
 ALL BEHIND PROTECTION COVER.

EL CONNECTION
 ORANGE - POWER (+)
 BLACK - GROUND (-)
 WHITE - TO COMPRESSOR/PRESS. SWITCH
 BLUE - TO CONDENSER/RELAY (IF FAN CONDENSER)

13	1	26-0025	HEATER VALVE	31	1	25-0436	WIRING HARNESS (NOT SHOWN)
12	1	21-0409	EVAPORATOR COIL	30	5	23-0048	ADAPTER
11	1	22-0078	HEATER COIL	29	5	23-0005	LOUVER
10	1	24-1160	BLOWER MOUNT	28	1	24-1128	CONTROL PLATE
9F	1	24-0271	MOTOR MOUNT	27	1	28-0110	OVERLAY
9E	1	25-0650	MOTOR 24V	26	1	28-0014	GROMMET
9D	2	25-0200	BLOWER WHEEL	25	1	25-0139	RESISTOR 24V
9C	2	25-0060	VENTURI	24	1	24-0836	RESISTOR BRACKET
9B	1	25-0348	BLOWER HOUSING TOP	23	1	25-0045	THERMOSTAT
9A	1	25-0048	BLOWER HOUSING	22	1	25-0044	BLOWER SWITCH
9	1	15-1502	BLOWER 24V	21	1	26-0320	BOWDEN CABLE
8	1	24-0291	FRESH AIR COVER	20	1	26-0095	ROTARY CONTROL
7	1	24-0242	COIL BRACKET	19	1	25-1106	ROCKER SWITCH (G) 24V
6	1	24-0279	MOUNTING BRACKET(R)	18	4	25-0435	KNOB
5	1	24-0290	MOUNTING BRACKET(L)	17	2	27-0602	O-RING #8
4	1	24-0205	PROTECTION COVER	16	1	26-0190	BLOCK VALVE
3	1	24-1159	TOP COVER	15	2	27-0059	GEAR CLAMP
2	1	24-1158	FRONT COVER	14	1	27-0225	HEATER HOSE 5/8"
1	1	24-1157	CASING				
SYM	PCS	PART NO.	DESCRIPTION	SYM	PCS	PART NO.	DESCRIPTION



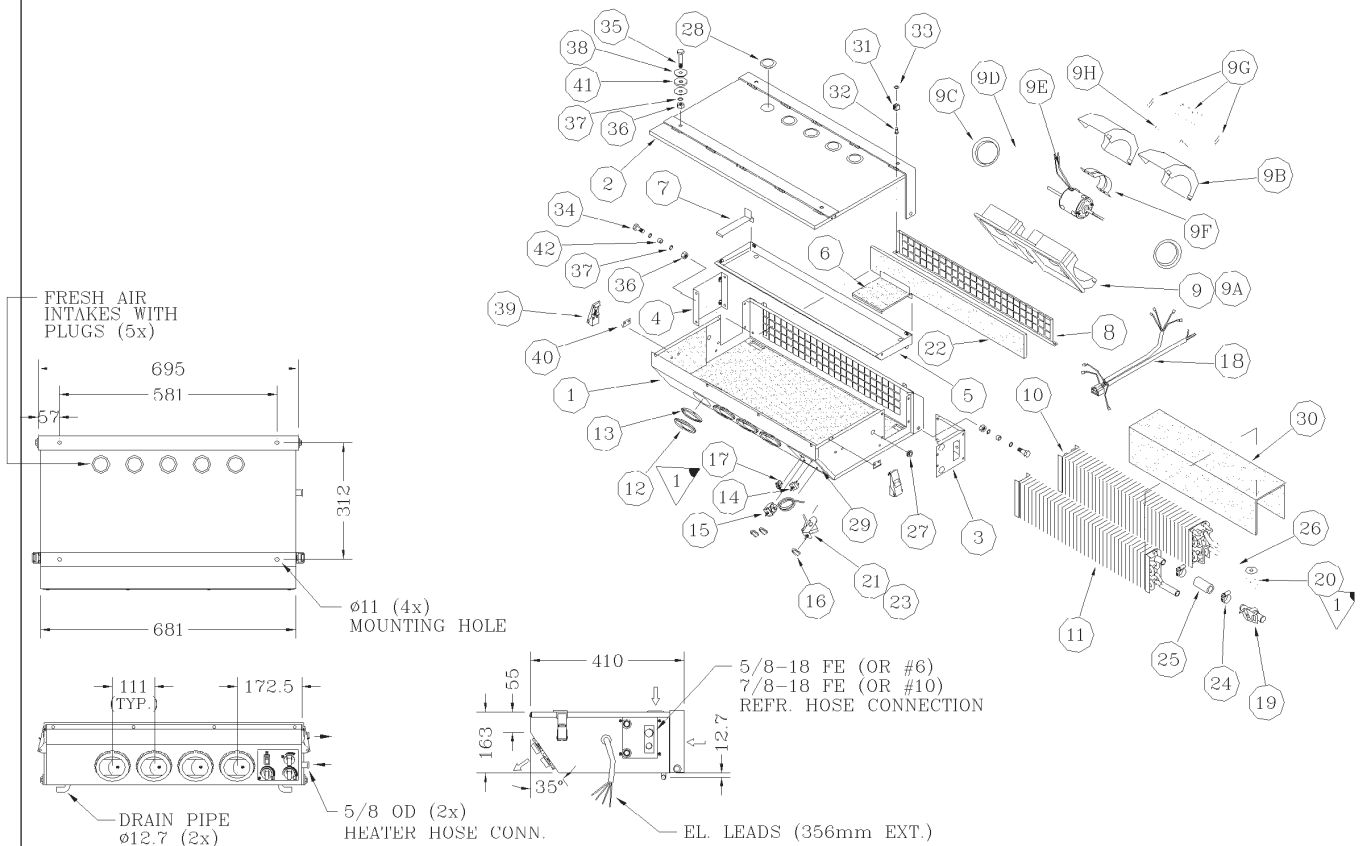
Ilmastointilaite MCC 347

Tehokas ilmastointilaite, joka sopii useimpiin työkoje-ohjaamoihin.

Lämpöteho	11,7 kW
Kylmäteho	6,2 kW
Ilmamäärä	765 m ³ /h
Puhallin	3-nopeuksinen
Paino	22,2 kg
Virrankulutus max.	23,0A / 12V
	11,5A / 24V

Tilausnumero

L 13 4703	Ilmastointilaite 347 – 12V
L 13 4704	Ilmastointilaite 347 – 24V



9G	1	25-0602	RESISTOR 24V	24	2	27-0059	GEAR CLAMP 5/8"	42	2	24-2247	BUSHING
9F	1	25-0271	MOTOR MOUNT	23	1	26-0377	BOWDEN CABLE	41	4	29-0224	RUBBER WASHER
9E	1	25-0655	MOTOR 12V	22	1	26-0376	AIR FILTER	40	2	29-0222	LATCH HOOK
9E	1	25-0660	MOTOR 24V	21	1	26-0350	ROTARY CONTROL	39	2	29-0221	LATCH
9D	2	25-0200	BLOWER WHEEL	20	1	26-0190	BLOCK VALVE	38	8	29-0218	WASHER
9C	2	25-0060	VENTURI	19	1	26-0035	HEATER CONTROL VALVE	37	6	29-0217	WASHER
9B	2	25-0348	HOUSING TOP	18	1	25-0638	WIRING HARNESS	36	6	29-0215	LOCKNUT M10
9A	1	25-0048	BLOWER HOUSING	17	1	25-	ROCKER SWITCH (G) 12V	35	4	29-0212	HEX HEAD BOLT M10x50
9	1	15-1561	BLOWER 12V	17	1	25-1106	ROCKER SWITCH (G) 24V	34	2	29-0210	HEX HEAD BOLT M10x25
9	1	15-1562	BLOWER 24V	16	3	25-0435	KNOB	33	2	29-0077	RETAINER
8	1	24-1961	FILTER HOLDER	15	1	25-0118	THERMOSTAT ASSY.	32	2	29-0076	STUD, OVAL SLOTTED
7	1	24-1960	COIL SUPPORT	14	1	25-0044	BLOWER SWITCH	31	2	29-0075	RECEPTACLE
6	1	24-2228	COIL SUPPORT ASSY.	13	4	23-0048	ADAPTER	30	1	28-0189	RETICULATED FOAM
5	1	24-1958	DRAIN PAN	12	4	23-0005	LOUVER	29	5	28-0172	OVERLAY
4	1	24-1957	COIL BRACKET	11	1	22-0290	HEATER COIL	28	1	28-0012	SNAP IN PLUG
3	1	24-1956	COIL BRACKET	10	1	21-0313	EVAPORATOR COIL	27	1	28-0004	GROMMET
2	1	24-2216	COVER ASSY.	9H	1	29-0130	RESISTOR BKT.	26	2	27-0602	O-RING #8
1	1	24-2215	CASING ASSY.	9G	1	25-0601	RESISTOR 12V	25	1	27-0225	HEATER HOSE 5/8"
SYM	PCS	PART NO.	DESCRIPTION	SYM	PCS	PART NO.	DESCRIPTION	SYM	PCS	PART NO.	DESCRIPTION



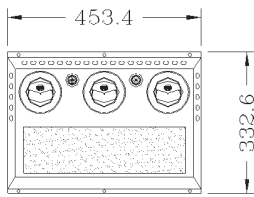
Ilmastointilaite MCC 355

- Asennetaan ohjaamon ulkokattoon.
- Laitteessa ei ole lauhdutinta.

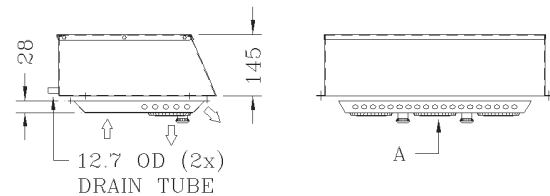
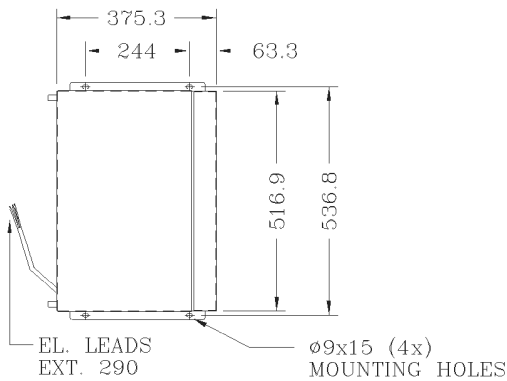
Kylmäteho 5,9 kW
 Ilmamäärä 468 m³/h
 Paino 14 kg
 Virrankulutus max. 12,0A / 12V
 6,0A / 24V

Tilausnumero

L 13 5521	Ilmastointilaite 355 – 12V
L 13 5522	Ilmastointilaite 355 – 24V

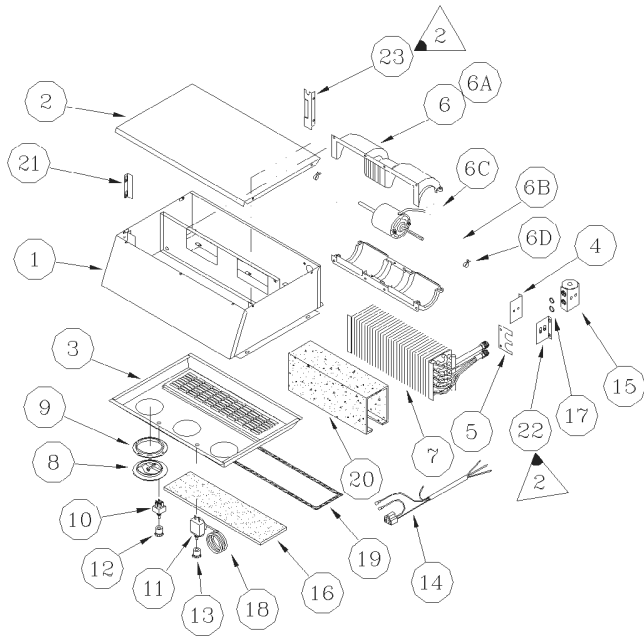


VIEW A



EL. CONNECTIONS

- ORANGE –POWER (+)
- BLACK –GROUND (-)
- WHITE –TO PRESSURE SWITCH/COMPRESSOR
- BLUE –TO CONDENSER/RELAY (IF FAN CONDENSER)



23	1	24-2645	COIL BRKT.
22	1	24-2646	VALVE MTG. BRKT. (R)
21	1	24-2439	COIL SUPPORT BRKT.
20	1	28-0230	RETICULATED FOAM
19	1	28-0166	HOOK TAPE
18	1	28 0031	PVC HOSE
17	2	27-0602	O-RING #8
16	1	26-0431	AIR FILTER
15	1	26-0190	BLOCK VALVE
14	1	25-0672	WIRING HARNESS
13	1	25-0068	KNOB (TEMP.)
12	1	25-0067	KNOB (FAN)
11	1	25-0045	THERMOSTAT
10	1	25-0044	BLOWER SWITCH
9	3	23-0048	ADAPTER
8	3	23-0005	LOUVER
7	1	21-0399	EVAPORATOR COIL
6D	2	25-0022	CLIP
6C	1	25-0643	MOTOR 12V
6C	1	25-0644	MOTOR 24V
6B	2	25-0021	BLOWER WHEEL
6A	1	25-0017	BLOWER HOUSING
6	1	15-0533	BLOWER 12V
6	1	15-0534	BLOWER 24V
5	1	24-2440	COVER PLATE
4	1	24-2490	VALVE MTG. BRKT. (L)
3	1	24-2437	AIR PLENUM
2	1	24-2296	COVER ASSY.
1	1	24-2177	CASING ASSY.
SYM	PCS	PART NO.	DESCRIPTION



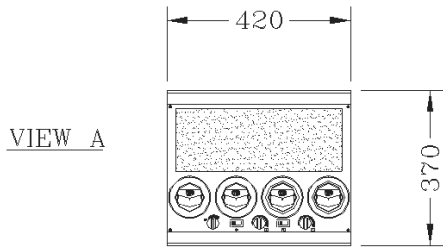
Ilmastointilaite MCC 360

- Asennetaan ohjaamon ulkokattoon.
- Laitteessa on valmiina lauhdutin sähköpuhaltimella.

Lämpöteho	13,5 kW (lisävaruste)
Kylmäteho	7,9 kW
Ilmamäärä	680 m ³ /h
Puhallin	3-nopeuksinen
Paino	35 kg
Virrankulutus max.	40,0A / 12V 20,0A / 24V

Tilausnumero

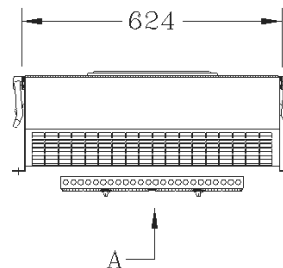
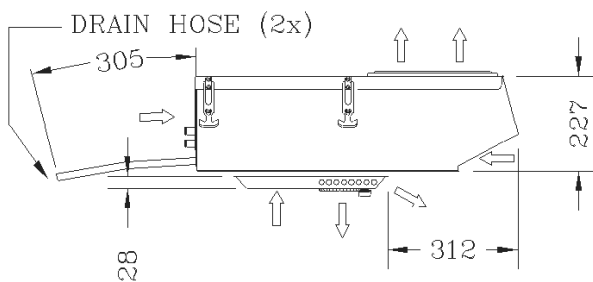
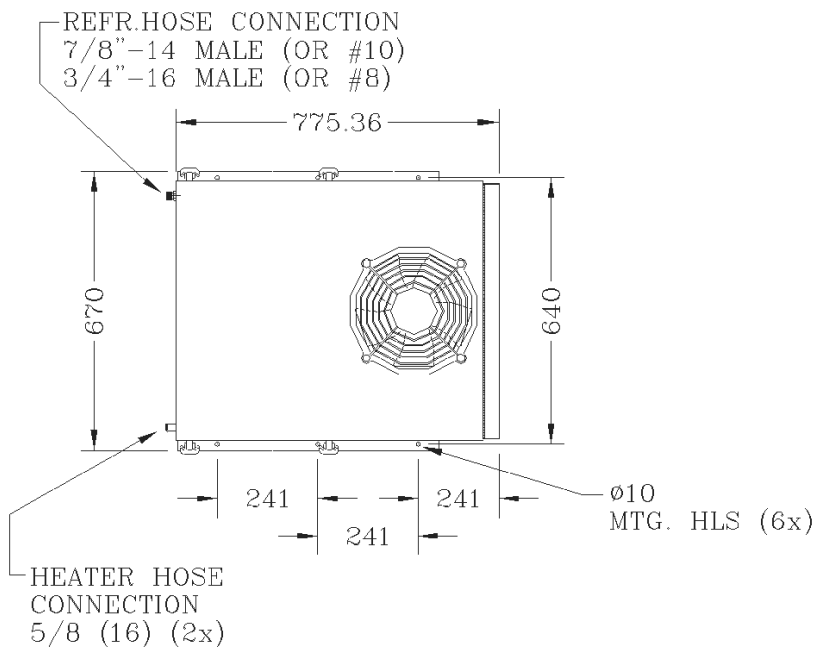
L 13 6023	Ilmastointilaite 360 – 12V (vain jäähd.)
L 13 6024	Ilmastointilaite 360 – 24V (vain jäähd.)
L 13 6095	Lämmityssarja edellisiin



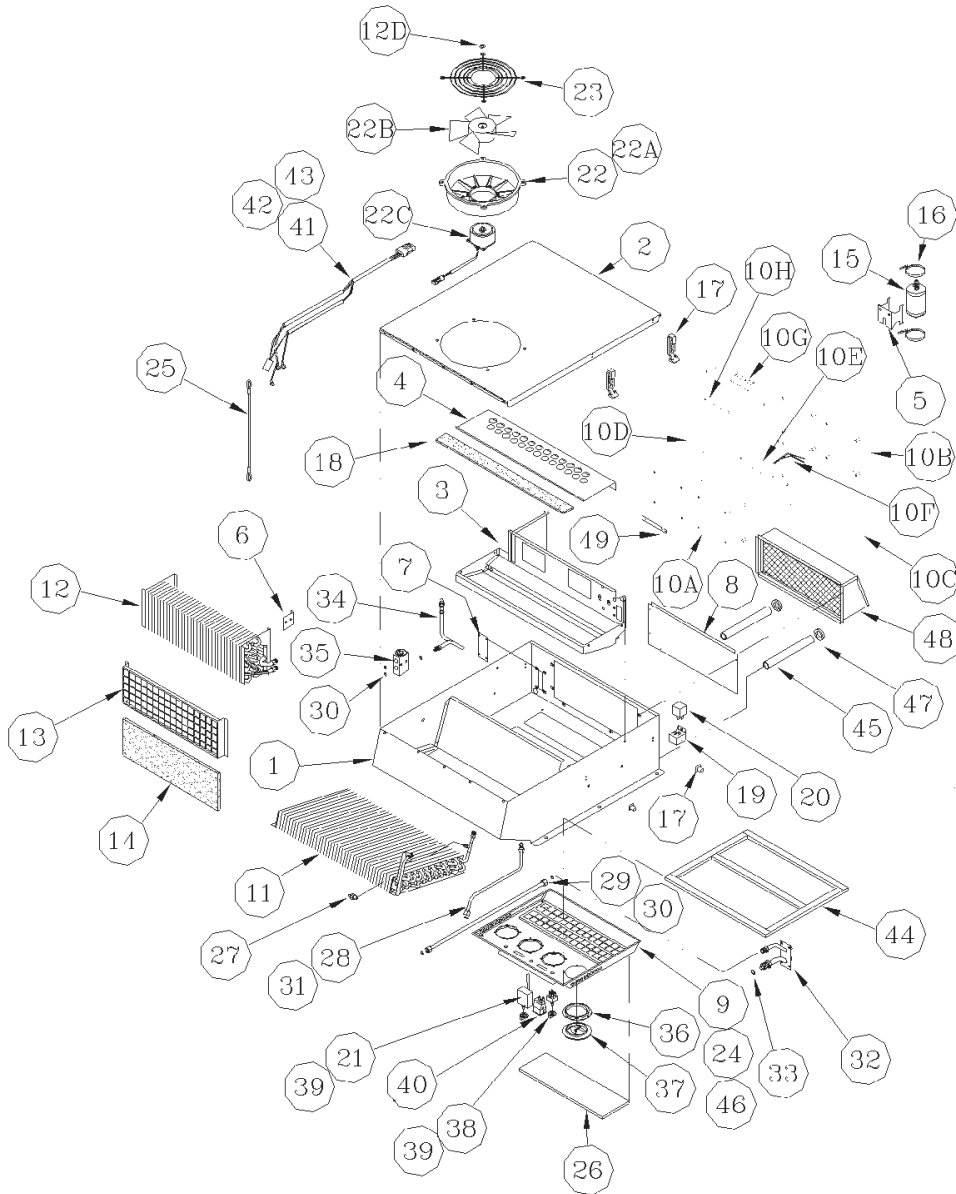
ELECTRICAL CONNECTION:

- ORANGE – POWER
- BLACK – GROUND
- WHITE – TO COMPRESSOR SWITCH

WIRES LENGTH 914mm OUTSIDE UNIT.



Ilmastointilaitte MCC 360 varaosat

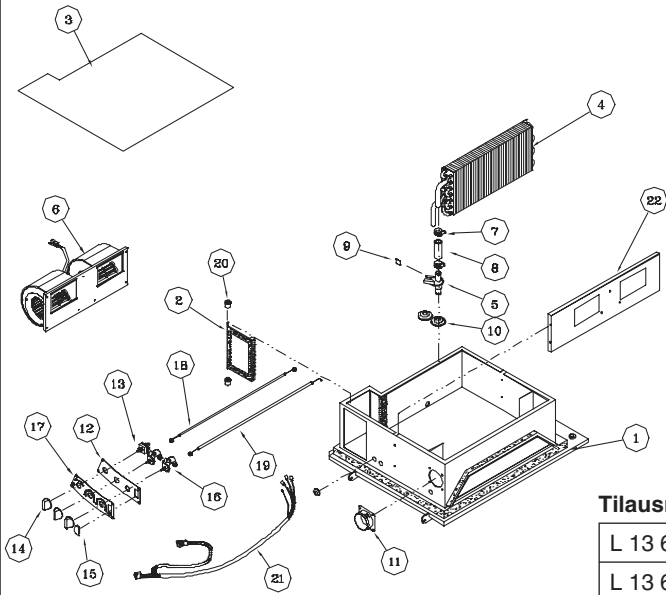


13	1	24-2433	FILTER SUPPORT	30	4	27-0602	O-RING #8				
12	1	21-0339	EVAPORATOR COIL	29	1	34-0398	COPPER TUBE 1/2"	48	1	16-0200	FILTER UNIT
11	1	21-0341	CONDENSER COIL	28	1	34-0397	COPPER TUBE 3/8"	47	4	27-0091	DRAIN HOSE CLAMP 1/2"
10H	1	29-0130	RESISTOR BRACKET	27	1	25-0343	PRESSURE SWITCH	46	1	28-0248	OVERLAY
10G	1	25-0602	RESISTOR 24V	26	1	28-0244	AIR FILTER	45	2	27-0030	DRAIN HOSE
10F	1	25-0130	MOTOR MOUNT	25	1	29-0235	CABLE ASSY.	44	1	28-0225	GASKET
10E	1	25-0655	MOTOR 12V	24	1	28-0161	EPDM SEAL (10.0 mm)	43	1	25-0688	FUSE 30A/12V (FAN)
10E	1	25-0660	MOTOR 24V	23	1	23-0148	FINGER GUARD	43	1	25-0685	FUSE 15A/24V (FAN)
10D	2	25-0200	BLOWER WHEEL	22D	1	29-0167	"C" CLIP	42	1	25-0689	FUSE 40A/12V (BLOWER)
10C	2	25-0060	VENTURI	22C	1	25-0592	MOTOR 12V	42	1	25-0686	FUSE 20A/24V (BLOWER)
10B	2	25-0348	HOUSING TOP	22C	1	25-0592	MOTOR 24V	41	1	25-0693	WIRING HARNESS
10A	1	25-0048	BLOWER HOUSING	22B	1	25-0579	FAN	40	1	25-1106	ROCKER SWITCH (G) 12V
10	1	15-1561	BLOWER 12V	22A	1	25-0577	VENTURI	40	1	25-1106	ROCKER SWITCH (G) 24V
10	1	15-1562	BLOWER 24V	22	1	15-7502	FAN ASSY. 24V	39	2	25-0435	KNOB
9	1	24-2430	AIR PLENUM	21	1	25-0118	THERMOSTAT	38	1	25-0044	BLOWER SWITCH
8	1	24-2226	COVER PLATE	20	1	25-0251	RELAY 12V	37	4	23-0005	LOUVER
7	1	24-2505	PLATE	20	1	25-0219	RELAY 24V	36	4	23-0048	ADAPTER
6	1	24-2428	BRACKET	19	1	25-0221	SOCKET RELAY	35	1	26-0190	BLOCK VALVE
5	1	24-2429	R.D. BRACKET	18	1	28-0242	FOAM	34	1	34-0364	COPPER TUBE 3/8"
4	1	24-2270	COIL SUPPORT	17	4	29-0236	DRAW LATCH ASSY.	33	1	27-0603	O-RING #10
3	1	24-2221	DRAIN PLATE	16	2	27-1211	GEAR CLAMP 3"	32	1	34-0261	COPPER TUBE ASSY.
2	1	24-2208	COVER ASSY.	15	1	26-0018	RECEIVER DRIER	31	4	27-0601	O-RING #6
1	1	24-2219	CASING ASSY.	14	1	28-0243	RETICULATED FOAM				
SYM	PCS	PART NO.	DESCRIPTION	SYM	PCS	PART NO.	DESCRIPTION	SYM	PCS	PART NO.	DESCRIPTION

Ilmastointilaite MCC 369

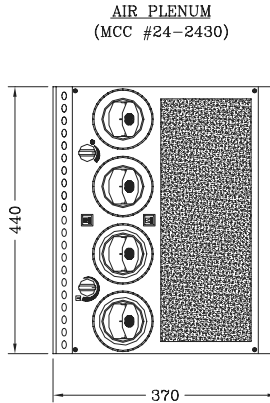
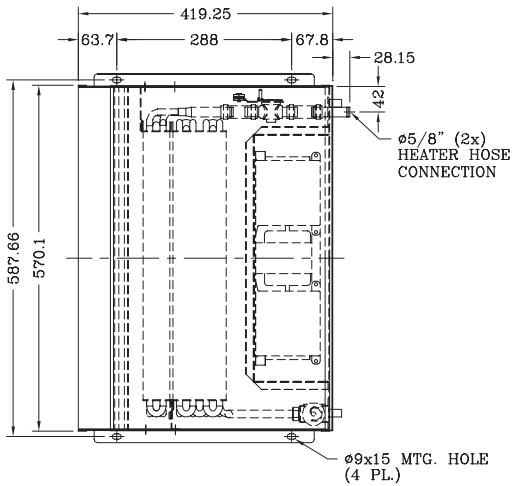
- Asennetaan ohjaamon ulkokattoon.
- Laitteessa ei ole lauhdutinta.
- Laitteessa myös lämmityksenkenno.

Kylmäteho	5,86 kW
Lämpöteho	8,2 kW
Ilmamäärä	468 m ³ /h
Paino	14 kg
Virrankulutus max.	12,0A / 12V
	6,0A / 24V



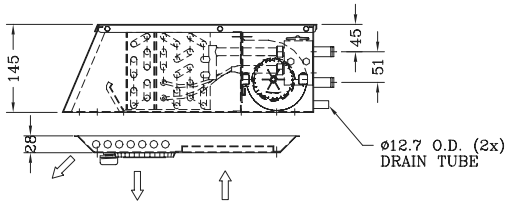
Tilaisnumero

L 13 6903	Ilmastointilaite 369 – 12V
L 13 6904	Ilmastointilaite 369 – 24V



SPECIFICATIONS:
 HEATING - 8200 W (28000 BTU/H)
 COOLING - 5860 W (20000 BTU/H)
 AIR FLOW - 468 m³/h (275 CFM)
 CURRENT - 6 AMPS (AT 27V)
 WEIGHT -

NOTE
 CASING MADE OF 18GA. COLD ROLLED STEEL AND FINISHED IN LIGHT GRAY SEMI-GLOSS EPOXY POWDER COAT.
 AIR PLENUM MADE OF 18GA. COLD ROLLED STEEL AND FINISHED IN BLACK SEMI-GLOSS "TEXTURE" EPOXY POWDER COAT.



MCC 37					
--------	--	--	--	--	--

CHECK BY:		DATE:	SYM	PCS	PART NO.	DESCRIPTION	SCALE: NTS	BY: CP
						13-6904	DATE: AUG 20, 1997	
						COMBO UNIT 24V	DWG: P3-5565B	REV: B
TOLERANCE UNLESS OTHERWISE SPECIFIED ANG. 10° 15° 20° 25° 30° 45° 60° 90° 120° 150° 180° ±1° ±0.15 ±0.2 ±0.5 ±0.6 ±1.2 ±2 ±3 ±4 THIS PRINT IS PROVIDED ON A RESTRICTED BASIS AND IS NOT TO BE USED IN ANY WAY DETRIMENTAL TO THE INTEREST OF MOBILE CLIMATE CONTROL INC.			METRIC		Mobile Climate Control Inc. Concord - Ontario - Canada			

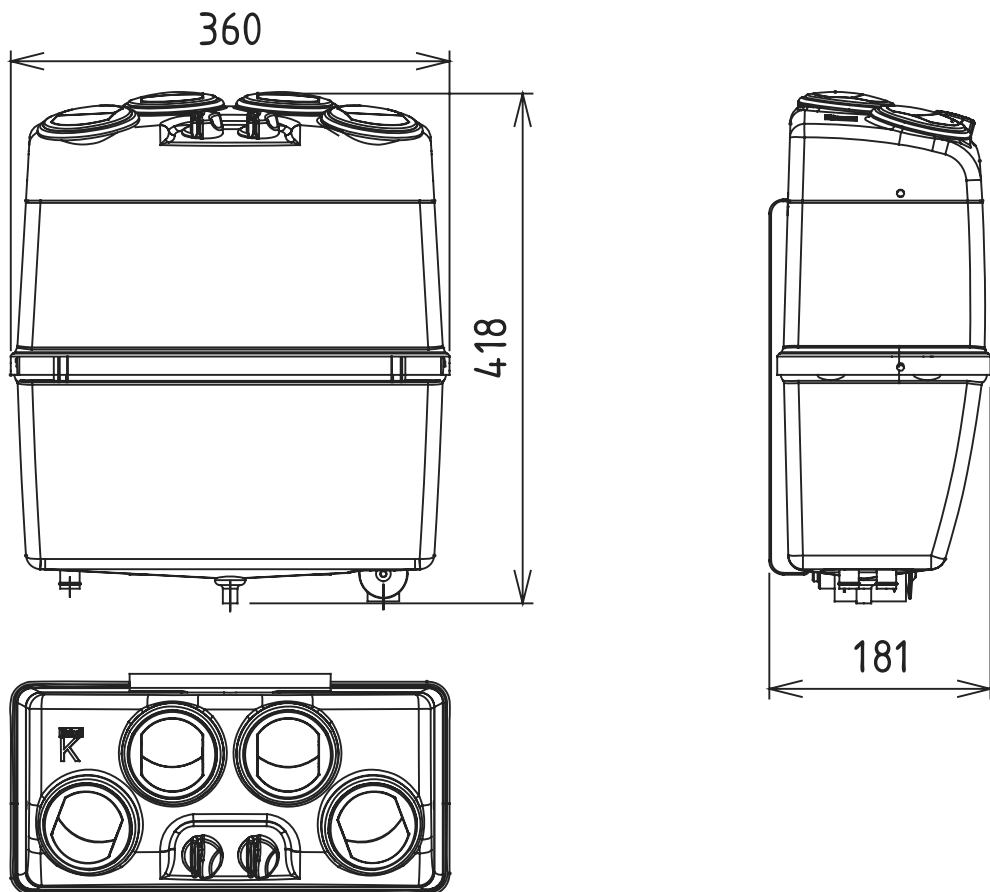


Ilmastointilaite Artik XL Kombi
12V

Lämpöteho	5 kW
Kylmäteho	4,5 kW
Ilmamäärä	500 m ³ /h
Puhallin	3-nopeuksinen
Sähköteho	192 W
Vesiliitäntä	Ø 16 mm
Väri	Harmaa

Tilausnumero

L 122 00 008	Ilmastointilaite Artik XL Kombi – 12V
--------------	---------------------------------------





Ilmastointilaitte Kool Kombi E / FA
- 12V

Lämpöteho	6,6 kW
Kylmäteho	4,5 kW
Ilmamäärä	520 m ³ /h
Puhallin	3-nopeuksinen
Sähköteho	180 W
Vesiliitäntä	Ø 14 mm
Väri	Valkoinen (FA)

Tilausnumero

L 122 12 000	Ilmastointilaitte Kool Kombi E - 12V
L 122 12 001	Ilmastointilaitte Kool Kombi FA - 12V

