



Kylmälaukut 2013

Hinnat sis. alv.



gruppo  BERLONI

sleeping Well

12 o 24V
parking air conditioning



☆☆☆☆☆
indel B
gruppo BERLONI

www.indelb.com

Travel Box
frigoriferi 12/24V



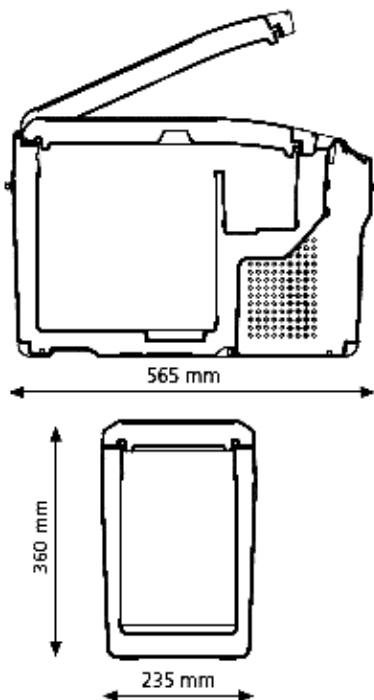
IndelB on noin 200 henkilöä työllistävä yritys Italiassa. Pääkonttori ja tuotanto sijaitsevat Sant'Agata Feltriassa Riminin maakunnassa. IndelB on maailman johtavia hotellien minibaarijääkaappien tuottajia. IndelB valmistaa myös ilmastointilaitteita sekä jääkaappeja muihin käyttötarkoituksiin, kuten huviveneisiin, teollisuuteen ja matkailuajoneuvoihin sekä kuorma-autoihin. IndelB valmistaa myös kellarijääkaappeja viininsäilytykseen.



The Berloni Group, joka Berlonin veljekset Antonio ja Marcello perustivat vuonna 1960, on tänään merkittävä kansainvälinen toimija, jonka pääalana on kodin varusteet ja jolla on myös merkittäviä kehityksiä monilla muilla aloilla. Päätuotevalikoima sisältää komponenttikeittiöitä, huonekaluja, toimistokalusteita, kylmäsäilytyskomponentteja ja tietenkin myös Indel B jääkaappeja. Berloni Groupin palveluksessa on noin 1000 henkilöä kolmessa liiketoimintayksikössä: koti-, toimisto- ja kylmävarusteyksikössä, joista viimeisessä Indel B on alansa johtaja. Berloni Groupin tuotteita toimitetaan maailmanlaajuisesti.

TB15 (12/24V)

TB15 on pienin kompressorilla varustettu, kannettava IndelB jääkaappi. Se on suunniteltu asennettavaksi pieniin säilytystiloihin ja voidaan kuljettaa kaikkialla keveytensä ansiosta. Laitteessa on säädettävä olkahihna. Uusi SECOP BD Micro kompressori tekee kannettavan jääkaapin kooltaan kompaktiksi ja kuitenkin se on sisältä tilava. Tämä jääkaappi on teholtaan huomattavasti parempi kuin termosähköinen jääkaappi. Uusi kannettava TB15 jääkaappi on varustettu LED käyttökytkimillä ja elektronisella termostaatilla. Sen ruiskupuristettu muovirunko on tyylikäs ja kaikki osat valmistettu laadukkaista komponenteista. BD Micro kompressori säättää lämpötilan nopeasti haluttuun ja siten TB15 sähkönkulutus on tavallista pienempi.



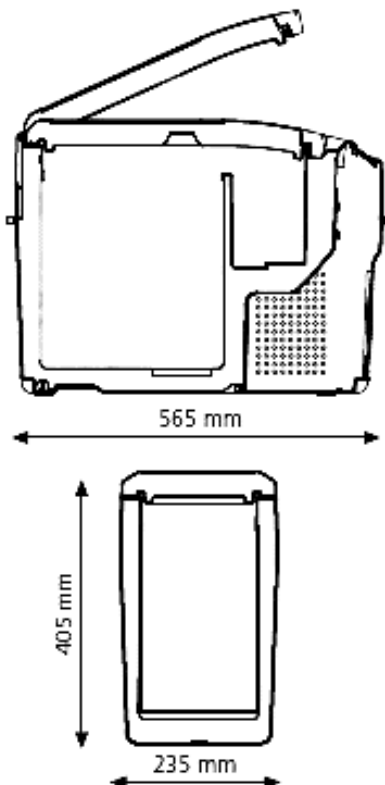
Tekniset tiedot

Jääkaapissa kantohihna.
 Tilavuus: 15 L
 Laitteen ulkomitat: 360 mm x 235 mm x 565 mm
 Pakkauksen ulkomitat 423 mm x 275 mm x 585 mm
 Pakkaustilavuus: (m3) 0,068
 Paino: 8,2 Kg
 Tehontarve: 35 W
 Käyttöjännite: DC 12/24 V
 Termostaatin säätöalue: +10...-18 °C
 Kompressori: SECOP BD Micro (BD1.4F)
 Kylmäaine: R134a
 Eristys: CFC vapaa polyuretaanivahto

Tilausnumero: **IB TB15** ovh: **494,-**

TB18 (12/24V)

TB18 on kompressorilla varustettu, kannettava IndelB jääkaappi. Sen rakenteeltaan samanlainen kuin TB15 ja suunniteltu asennettavaksi pieniin säilytystiloihin ja voidaan kuljettaa kaikkialla keveytensä ansiosta. Laitteessa on säädettävä olkahihna. Uusi SECOP BD Micro kompressoritekee kannettavan jääkaapin kooltaan kompaktiksi ja kuitenkin se on sisältä tilava. Tämä jääkaappi on teholtaan huomattavasti parempi kuin termosähköinen jääkaappi. Uusi kannettava TB18 jääkaappi on varustettu LED käyttökytkimillä ja elektronisella termostaatilla. Sen ruiskupuristettu muovi-runko on tyylikäs ja kaikki osat valmistettu laadukkaista komponenteista. BD Micro kompressorite säättää lämpötilan nopeasti haluttuun ja siten TB18 sähkönkulutus on tavallista pienempi.



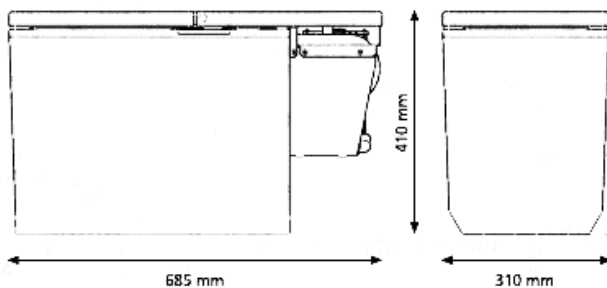
Tekniset tiedot

Jaakaapissa kantohihna.
Tilavuus: 18 L
Laitteen ulkomitat: 405 mm x 235 mm x 565 mm
Pakkauksen ulkomitat 468 mm x 275 mm x 585 mm
Pakkaustilavuus: (m³) 0,075
Paino: 8,6 Kg
Tehontarve: 35 W
Käyttöjännite: DC 12/24 V
Termostaatin säätöalue: +10...-18 °C
Kompressorite SECOP BD Micro (BD1.4F)
Kylmäaine: R134a
Eristys: CFC vapaa polyuretaanivahto

Tilausnumero: **IB TB18** ovh: **558,-**

TB30AM (12/24V)

IndelB TB30AM on valmistettu Mercedes Benz MP4-sarjan kuorma-autoihin sopivaksi. Jääkaappi sopii hytissä vuoteen alle ja säästää näin tilaa. Asennus on nopea ja helppo alkuperäiseen vetolaatikon sisälle. Sopii sekä pieneen A9.608.403.343 ja suureen A9.608.401.043 vetolaatikkoon.



Tekniset tiedot

Tilavuus: 31 l
Laitteen ulkomitat: 410 mm x 310 mm x 685 mm
Pakkauksen ulkomitat 455 mm x 330 mm x 715 mm
Pakkaustilavuus: (m³) 0,107
Paino: 11,8kg + pakkaus 1,8kg
Tehontarve: 46 W
Käyttöjännite: DC 12/24 V
Termostaatin säätöalue: -4...+8 °C (ulkolämpötila +32 °C)
EMC testattu
Kompressori: SECOP BD Micro (BD1.4F)
Kylmäaine: R134a
Asennussarja sisältyy
Eristys: CFC vapaa polyuretaanivahto

Tilausnumero: **IB TB30AM**

ovh: **685,-**

TB31A (12/24/230V)

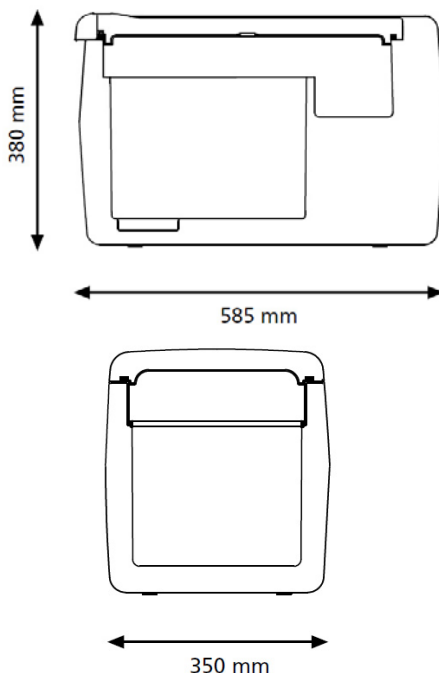
Uusimmissa TB31A, TB41A ja TB51A -malleissa on parhainta elektroniikkateknologiaa. Erittäin tehokkaat Danfossin kompressorit, ECO-energiesäästötoiminto, MAX-turbotoiminto ja monitoimisähkötormostaatti mahdollistavat helpon ja taloudellisen jääkaapin hallinnan seurannan ja kulutuksen vähentymisen kautta. Sähkötaulu AC/DC Danfoss -konverterilla mahdollistaa sekä 12-24 voltin tasavirran (DC) että 115-230 voltin vaihtovirran (AC) käyttöjännitteen. Vaihto tasavirran ja vaihtovirran välillä on automaattinen. Laitteessa on kolme akun suojaipiiriä vakiona.



Elektroninen termostaatti, jossa on lämpötilanäyttö, ECO-energiesäästötoiminto ja MAX korkean nopeuden toiminto.



Uusi tukeva ruiskuvalettu kansi, jossa on integroitu sulkemisjärjestelmä.



Tekniset tiedot

Bruttotilavuus: 30 l
Ulkomitat: k x l x s
380 mm x 350 mm x 585 mm
Sisämitat: k x l x s
290 mm x 270 mm x 315 mm
Pakkauksen mitat: k x l x s
423 mm x 383 mm x 618 mm
Pakkauksen tilavuus: (m³) 0,1
Paino: 16 kg + pakkaus 1,5 kg
Tehontarve: 45 wattia
Jännite: 12-24 voltia (DC) ja 115-230 voltia (AC) / 50-60 Hz
Käyttölämpötila: +10°C/-18°C, ympäristölämpötila +32°C
Jäähdytysjärjestelmä:
DANFOSS BD35F tuulettimella
Jäähdytysaine: R134a, CFC-vapaa
Kylmän kasaantumisjärjestelmä: Ei
Kiinnitystarvikkeet: Kyllä
Eristys: CFC-vapaa PU-vaaho
Sisävalo: Kyllä

Tilausnumero: **IB TB31A** ovh: 647,-

TB41A (12/24/230V)

Uusimmissa TB31A, TB41A ja TB51A -malleissa on parhaita elektroniikkateknologiaa. Erittäin tehokkaat Danfossin kompressorit, ECO-energiensäästötoiminto, MAX-turbotoiminto ja monitoimisähkötermostaatti mahdollistavat helpon ja taloudellisen jääkaapin hallinnan seurannan ja kulutuksen vähentymisen kautta. Sähkötaulu AC/DC Danfoss -konverterilla mahdollistaa sekä 12-24 voltin tasavirran (DC) että 115-230 voltin vaihtovirran (AC) käyttöjännitteen. Vaihto tasavirran ja vaihtovirran välillä on automaattinen. Laitteessa on kolme akun suojapiiriä vakiona.



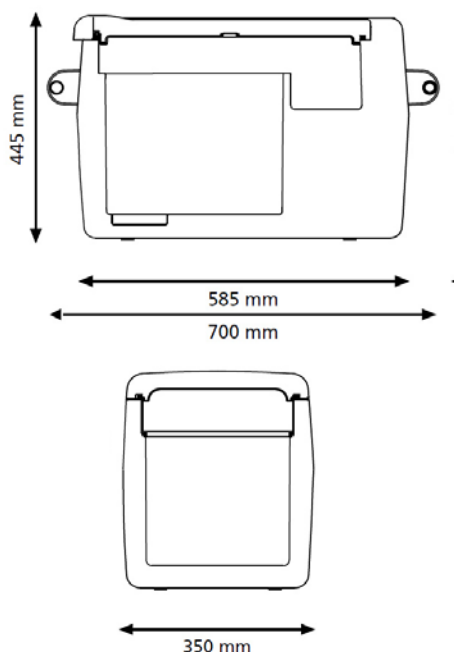
Ulosvedettävä sisäkori toimituksessa vakiovarusteena. Maksimitilavuus: voi sisältää jopa 1,5 litran pulloja pystyasennossa.



Uusi tukeva ruiskuvalettu kansi, jossa on integroitu sulkemisjärjestelmä.



Elektroninen termostaatti, jossa on lämpötilanäyttö, ECO-energiensäästötoiminto ja MAX korkean nopeuden toiminto.



Tekniset tiedot

Bruttotilavuus: 40 l
 Ulkomitat: k x l x s
 445 mm x 350 mm x 585 mm (700 kahvat mukaan lukien)
 Sisämitat: k x l x s
 355 mm x 270 mm x 315 mm
 Pakkauksen mitat: k x l x s
 478 mm x 383 mm x 618 mm
 Pakkauksen tilavuus: (m3) 0,113
 Paino: 17 kg + pakkaus 1,5 kg
 Tehontarve: 45 Wattia
 Jännite: 12-24 voltia (DC) ja 115-230 voltia (AC) - 50/60 Hz
 Käyttölämpötila*: +10/-18°C, ympäristölämpötila +32°C
 Jäähdytysjärjestelmä:
 DANFOSS BD35F tuulettimella
 Jäähdytysaine: R134a, CFC-vapaa
 Kylmän kasaantumisjärjestelmä: Ei
 Kiinnitystarvikkeet: Lisävarusteena
 Eristys: CFC-vapaa PU-vahto
 Sisävalo: Kyllä

Tilausnumero: IB TB41A

ovh: 723,-

TB51A (12/24/230V)

Uusimmissa TB31A, TB41A ja TB51A -malleissa on parhaita elektroniikkateknologiaa. Erittäin tehokkaat Danfossin kompressorit, ECO-energiesäästötoiminto, MAX-turbotoiminto ja monitoimisähkötermostaatti mahdollistavat helpon ja taloudellisen jääkaapin hallinnan seurannan ja kulutuksen vähentymisen kautta. Sähkötaulu AC/DC Danfoss -konverterilla mahdollistaa sekä 12-24 voltin tasavirran (DC) että 115-230 voltin vaihtovirran (AC) käyttöjännitteen. Vaihto tasavirran ja vaihtovirran välillä on automaattinen. Kolme akun suojakerrosta vakiona.



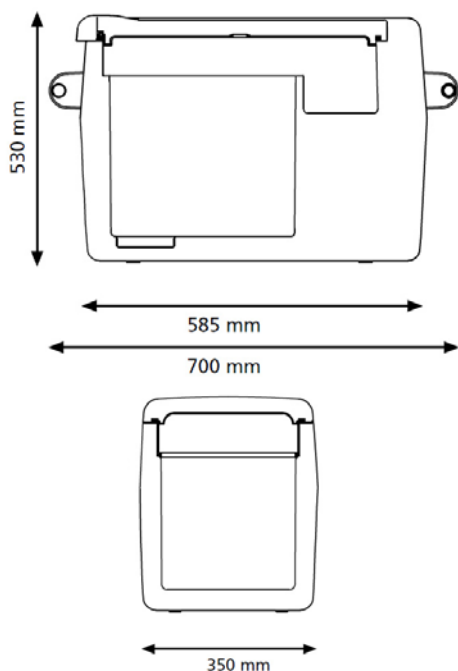
Ulosvedettävä sisäkori toimituksessa vakiovarusteena. Maksimitilavuus: voi sisältää jopa 1,5 litran pulloja pystyasennossa.



Uusi tukeva ruiskuvallettua kansi, jossa on integroitu sulkemisjärjestelmä.



Elektroninen termostaatti, jossa on lämpötilanäyttö, ECO-energiesäästötoiminto ja MAX korkean nopeuden toiminto.



Tekniset tiedot

Bruttotilavuus: 50 l
Ulkomitat: k x l x s
530 mm x 350 mm x 585 mm (700 kahvat mukaan lukien)
Sisämitat: k x l x s
440 mm x 270 mm x 315 mm
Pakkauksen mitat: k x l x s
573 mm x 383 mm x 618 mm
Pakkauksen tilavuus: (m³) 0,136
Paino: 18,5 kg + pakkaus 2 kg
Tehontarve: 50 wattia
Jännite: 12-24 voltia (DC) / 115-230 voltia (AC) / 50-60 Hz
Käyttölämpötila*: +10/-18°C, ympäristölämpötila +32°C
Jäähdytysjärjestelmä:
DANFOSS BD35F tuulettimella
Jäähdytysaine: R134a, CFC-vapaa
Kylmän kasaantumisjärjestelmä: Ei
Kiinnitystarvikkeet: Lisävarusteena
Eristys: CFC-vapaa PU-vaaho
Sisävalo: Kyllä

Tilausnumero: **IB TB51A**

ovh: 748,-

TB45A (12/24/230V)

TB45A tarjoaa parasta elektronista teknologiaa. ECO-energiansäästötoiminto, MAX-turbotoiminto ja monitoimisähkötermostaatti mahdollistavat helpon ja taloudellisen jääkaapin hallinnan seurannan ja kulutuksen vähentymisen kautta. Vakio sähkötaulu AC/DC Danfoss -konvertterilla mahdollistaa sekä 12-24 voltin tasavirran että 115-230 voltin vaihtovirran käyttöjännitteen. Vaihto tasavirran ja vaihtovirran välillä on automaattinen. Kolme akun suojakerrosta vakiona. Tärkeän lämmöneristyksen ansiosta malli on myös hyvä pakastin. Kahvat on integroitu jääkaappiin ja kiinnitystarvikkeet ovat vakiona toimituksessa.



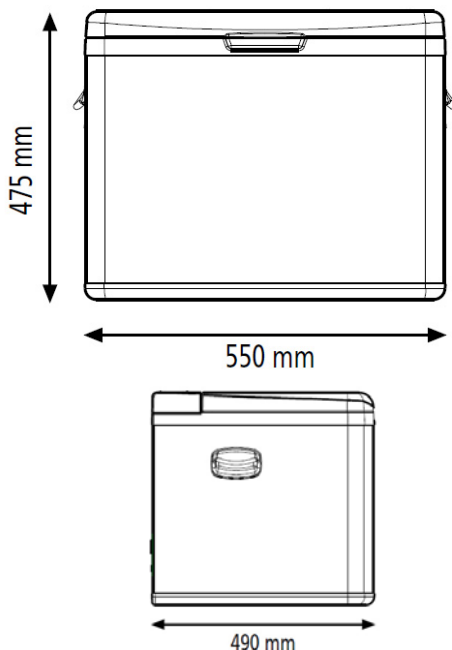
Maksimitilavuus: voi sisältää jopa 1,5 litran pulloja pystyasennossa.



Jääkaapin kannessa syvennykset tölkejä/pulloja varten.



Elektroninen termostaatti, jossa on lämpötilanäyttö, ECO-energiansäästötoiminto ja MAX korkean nopeuden toiminto.



Tekniset tiedot

Bruttotilavuus: 45 l
 Ulkomitat: k x l x s
 475 mm x 550 mm x 490 mm
 Sisämitat: k x l x s
 370 mm x 410 mm x 245 mm
 Pakkauksen mitat: k x l x s
 525 mm x 580 mm x 530 mm
 Pakkauksen tilavuus: (m³) 0,161
 Paino: 19 kg + pakkaus 2 kg
 Tehontarve: 45 wattia
 Jännite: 12-24 voltia (DC) ja 115-230 voltia (AC)
 Käyttölämpötila*: +5°C/-18°C, ympäristölämpötila +32°C
 Jäähdytysjärjestelmä:
 DANFOSS BD35F tuulettimella
 Jäähdytysaine: R134a, CFC-vapaa
 Kylmän kasaantumisjärjestelmä: Ei
 Kiinnitystarvikkeet: Kyllä
 Eristys: CFC-vapaa PU-vaakto
 Sisävalo: Ei

Tilausnumero: **IB T45A**

ovh: 609,-

TB55A (12/24/230V)

Uusi TB55A-malli tarjoaa parasta elektronista teknologiaa. ECO-energiansäästötoiminto, MAX-turbotoiminto ja monitoimisähkötermostaatti mahdollistavat helpon ja taloudellisen jääkaapin hallinnan seurannan ja kulutuksen vähentymisen kautta. Vakio sähkötaulu AC/DC Danfoss -konverterilla mahdollistaa sekä 12-24 voltin tasavirran että 115-230 voltin vaihtovirran käyttöjännitteen. Vaihto tasavirran ja vaihtovirran välillä on automaattinen. Kolme akun suojakerrosta vakiona. Malli on erittäin tilava:

se voi sisältää jopa 1,5 litran pulloja pystyasennossa. Paksun eristyksen ansiosta malli on myös hyvä pakastin.



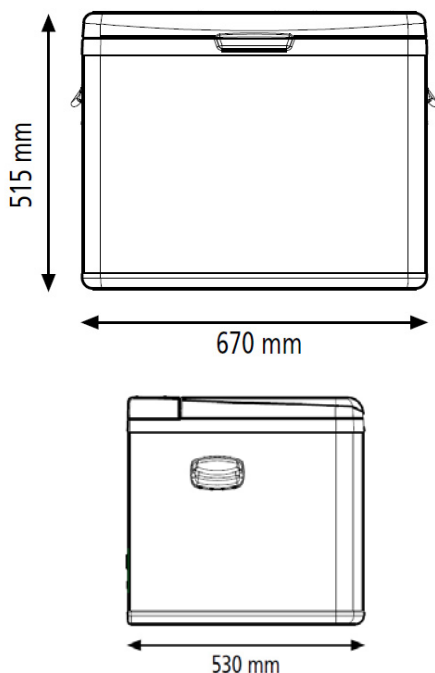
Kahvat on integroitu jääkaappiin ja kiinnitystarvikkeet ovat vakiona toimituksessa.



Elektroninen termostaatti, jossa on lämpötilänäyttö, ECO-energiansäästötoiminto ja MAX korkean nopeuden toiminto.



Jääkaapin kannessa syvennykset tölkkejä/pulloja varten.



Tekniset tiedot

Bruttotilavuus: 55 l
Ulkomitat: k x l x s
515 mm x 670 mm x 530 mm
Sisämitat: k x l x s
365 mm x 470 mm x 224 mm
Pakkauksen mitat: k x l x s
570 mm x 700 mm x 580 mm
Pakkauksen tilavuus: (m³) 0,231
Paino: 22,5 kg + pakkaus 4 kg
Tehontarve: 45 wattia
Jännite: 12-24 voltia (DC) ja 115-230 voltia (AC)
Käyttölämpötila*: +5°C/-18°C, ympäristölämpötila +32°C
Jäähdytysjärjestelmä:
DANFOSS BD35F tuulettimella
Jäähdytysaine: R134a, CFC-vapaa
Kylmän kasaantumisjärjestelmä: Ei
Kiinnitystarvikkeet: Kyllä
Eristys: CFC-vapaa PU-vahto
Sisävalo: Ei

Tilausnumero: **IB TB55A**

ovh: **697,-**

TB42 (12/24V)
TB42A (230V)

Innovatiivisesti suunniteltu ammattilaistason 12-24 voltin (DC) jääkaappi (ja 115-230 voltin (AC) TB42A-mallissa). Rotaatiovalettu kaappi erityistä kestävyyttä varten. Kaksoiskansi mahdollistaa tuotteen ergonomisen käytön varovaista ja turvallista ajamista varten. Irroitettava kansi tekee jääkaapista todella monipuolisen. Monitoimisähkötermostaatti (mallissa TB42A). Sähkötäulu AC/DC Danfoss-konvertterilla (standardina mallissa TB42A) mahdollistaa sekä 12-24 voltin tasavirran että 115-230 voltin vaihtovirran käyttöjännitteen. Vaihto tasavirran ja vaihtovirran välillä on automaattinen.



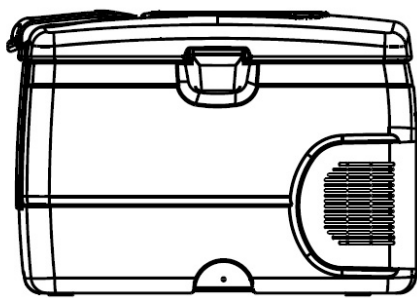
Helposti kiinnitettävät, vahvat kantokahvat.



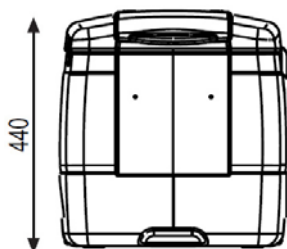
Erytismalli, jossa integroituna toinen pieni kansi turvallista ajoa varten.



Kiinnitystarvikkeet vakiona



630



440

415

Tekniset tiedot

Bruttotilavuus: 42 l

Ulkomitat: k x l x s
440 mm x 415 mm x 630 mm

Sisämitat: k x l x s
315 mm x 320 mm x 260 mm

Pakkauksen mitat: k x l x s
475 mm x 420 mm x 666 mm

Pakkauksen tilavuus: (m3) 0,133

TB42:n paino 20 kg + pakkaus 1,5 kg

TB42A:n paino 21,5 kg + pakkaus 1,5 kg

Tehontarve: 60 wattia

Jännite: 12-24 voltia (DC) ja 115-230 voltia (AC) mallissa TB42A

Käyttölämpötila*: +5°C/-12°C, ympäristölämpötila +32°C

EMC-direktiivin mukainen: Kyllä

Jäähdytysjärjestelmä: DANFOSS BD35F tuulettimella

Jäähdytysaine: R134a, CFC-vapaa

Kylmän kasaantumisjärjestelmä: Kyllä

Kiinnitystarvikkeet: Kyllä (vakiona)

Eristys: CFC-vapaa PU-vaaho

Sisävalo: Ei

Muita pääominaisuuksia: Elektroninen termostaatti (TB42A), jossa lämpötilanäyttö

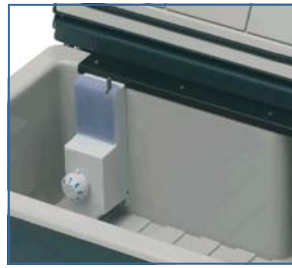
Tilausnumero: IB TB42 ovh: 710,-
IB TB42A ovh: 799,-

TB25AM

TB25AM on Indel B:n kompressorijääkaappi, joka kuuluu Actrosin (Mercedes Benz) alkuperäiseen kalustoon. Se mahtuu makuuosaston vuoteen alle, auton alkuperäiseen varustukseen kuuluvaan laatikostoon, minkä myötä kuorma-auton ohjaamoon jää enemmän tilaa. Jääkaappi on helppo ja nopea asentaa.



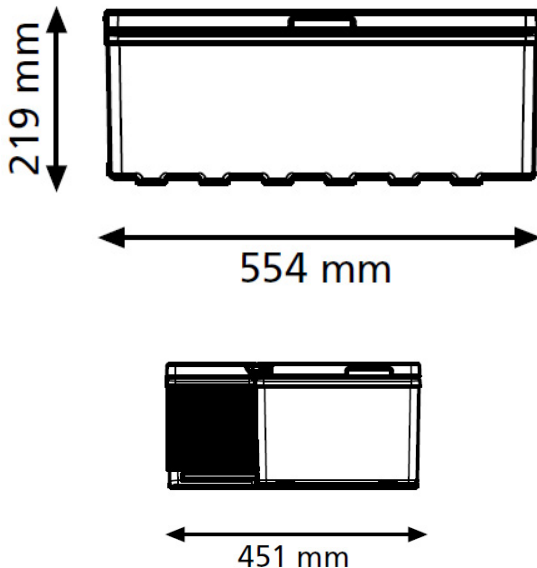
Jäähdytysjärjestelmässä kallistuvan ohjaamon suojaus.



Käsi­käyt­to­inen termostaatti ja sisävalo.



Magneettiset saranat hermeettistä sulkemista varten.



Tekniset tiedot

Bruttotilavuus: 25 l
 Ulkomitat: k x l x s
 219 mm x 554 mm x 451 mm
 Sisämitat: k x l x s
 165 mm x 405 mm x 220 mm
 Pakkauksen mitat: k x l x s
 225 mm x 620 mm x 495 mm
 Pakkauksen tilavuus: (m³) 0,069
 Paino: 12 kg + pakkaus 2,6 kg
 Tehontarve: 60 wattia
 Jännite: 12-24 voltia (DC)
 Käyttölämpötila*: +10°C/0°C, ympäristö­lämpötila +32°C
 Jäähdytysjärjestelmä:
 DANFOSS BD35F tuulettimella
 Jäähdytysaine: R134a, CFC-vapaa
 Kylmän kasaantumisjärjestelmä: Ei
 Kiinnitystarvikkeet: Kyllä (vakiona)
 Eristys: CFC-vapaa PU-vaaho
 Sisävalo: Kyllä

Tilausnumero: IB TB25AM

ovh: 685,-

TB36 (12/24V)

Tämä yksikkö on suunniteltu sopimaan makuuosaston vuoteen alle kaukoliikenteen ajoneuvoihin. Liukuvan laatikkojärjestelmän myötä kuljettaja pääsee käsiksi laatikon sisältöön ilman, että ohjaamon arvokasta tilaa menee hukkaan.



Jäähdytysjärjestelmässä kallistuvan ohjaamon suojaus.



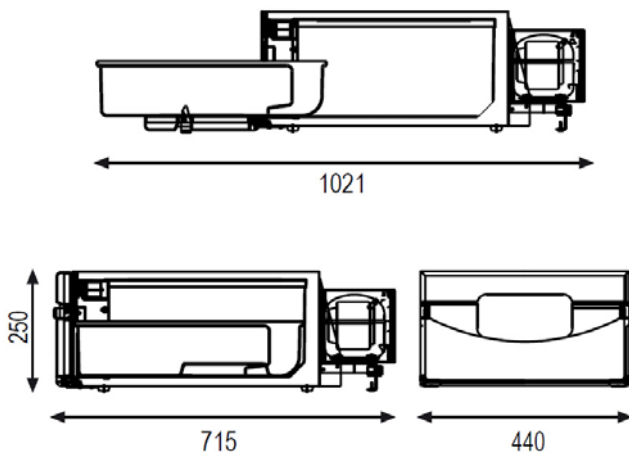
Ulosvedettävä sisäkori.



Helppo käsitönnöinen termostaatti.

Tekniset tiedot

Bruttotilavuus: 35,5 l
 Ulkomitat: k x l x s
 250 mm x 440 mm x 715 mm
 Sisämitat: k x l x s
 165 mm x 335 mm x 400 mm
 Pakkauksen mitat: k x l x s
 300 mm x 520 mm x 740 mm
 Pakkauksen tilavuus: (m3) 0,115
 Paino: 16,0 kg + pakkaus 3,4 kg
 Tehontarve: 60 wattia
 Jännite: 12-24 voltia (DC)
 Käyttölämpötila*: +10°C/-4°C, ympäristölämpötila +32°C
 EMC-direktiivin mukainen: Kyllä
 Jäähdytysjärjestelmä: DANFOSS BD35F tuulettimella
 Jäähdytysaine: R134a, CFC-vapaa
 Kylmän kasaantumisjärjestelmä: Ei
 Kiinnitystarvikkeet: Kyllä (vakiona)
 Eristys: CFC-vapaa PU-vaaho
 Sisävalo: Kyllä

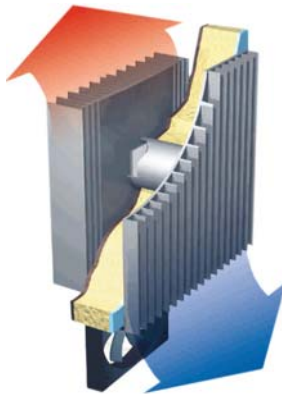


Tilausnumero: IB TB36

ovh: 634,-

FRIGOCAT (12/24)

FRIGOCAT on suunniteltu mahtumaan mahdollisimman kapeaan tilaan ja on ihanteellinen käytettäväksi traktoreissa, pakettiautoissa, kuorma-autoissa ja autoissa. Vastakohtana useimmille termosähköisille järjestelmille, jotka ovat lähinnä kylmälaatikoita, FRIGOCAT on oikea jääkaappi, joka pystyy saavuttamaan 2°C lämpötilan jopa silloin, kun ulkolämpötila on 32°C.



Erittäin tehokas termosähköinen (Peltier) jäähdytysjärjestelmä (T 30°C).



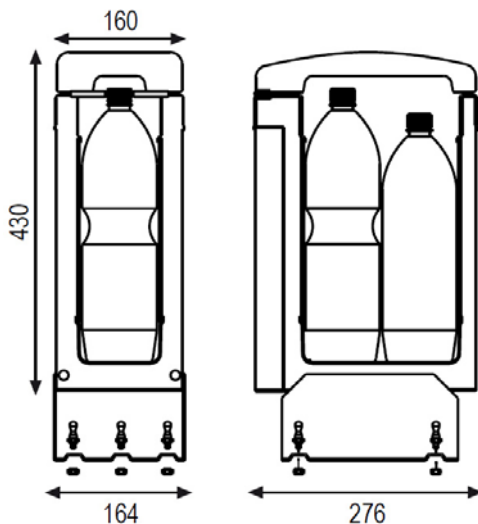
Kompakti suunnittelu. Voi sisältää 2x2 litran pulloa.



Kiinnitystarvikkeet vakiona.

Tekniset tiedot

Bruttotilavuus: 7 l
 Ulkomitat: k x l x s
 430 mm x 160 mm x 276 mm
 Sisämitat: k x l x s
 335 mm x 80 mm x 175 mm
 Pakkauksen mitat: k x l x s
 455 mm x 190 mm x 305 mm
 Pakkauksen tilavuus: (m3) 0,027
 Paino: 6 kg + pakkaus 1 kg
 Tehontarve: 50 wattia
 Jännite: 12 voltia (DC)
 Käyttölämpötila*: +2°C, ympäristölämpötila +32°C
 EMC-direktiivin mukainen: Kyllä
 Jäähdytysjärjestelmä: Termosähköinen (Peltier)
 Jäähdytysaine: Ei kaasuja
 Kylmän kasaantumisjärjestelmä: Ei
 Kiinnitystarvikkeet: Kyllä (vakiona)
 Eristys: CFC-vapaa PU-vaaho
 Sisävalo: Ei
 Lisävaruste: laturi 24=>12V



**Tilausnumero: IB FRIGOCAT 12V
 IB FRIGOCAT 24V**

**ovh: 239,-
 ovh: 239,-**

TB20 (12/24V)

Tätä yksikköä käytetään paljon kaukoliikenteen kuljetuksissa ja matkustuksessa. Sen koon ja vahvuuden vuoksi yksikköä käytetään usein askelmana mahdollistamaan kuljettajan pääsyn ylävuoteelle.

TB20 on saatavana erikoistilauksena myös 12/24 115/230 voltin sähköisellä termostaatilla, kun laitetta käytetään esim. ambulansseissa lääkaineiden ja plasmojen säilytykseen.



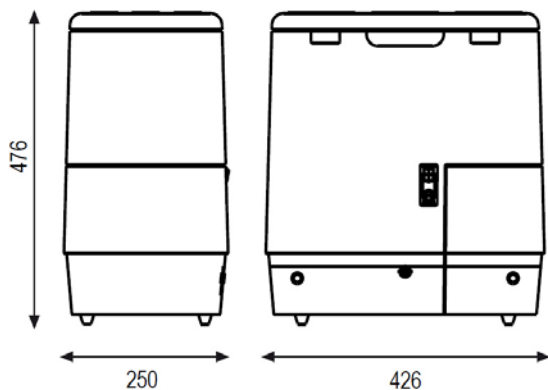
Korkea ja kapea jääkaappi ajoneuvojen rajoitettuihin tiloihin.



Magneettiset saranat hermeettistä sulkemista varten.



Vahvaa kantta voidaan käyttää askelmana ylävuoteeseen kiipeämistä varten.



Tekniset tiedot

Bruttotilavuus: 20 l
 Ulkomitat: k x l x s
 476 mm x 426 mm x 250 mm
 Sisämitat: k x l x s
 420 mm x 150 mm x 150 mm
 Pakkauksen mitat: k x l x s
 550 mm x 490 mm x 315 mm
 Pakkauksen tilavuus: (m³) 0,084
 Paino: 15,0 kg + pakkaus 1,8 kg
 Tehontarve: 60 wattia
 Jännite: 12-24 voltia (DC)
 Käyttölämpötila*: +2°C/+10°C, ympäristölämpötila +32°C
 EMC-direktiivin mukainen: Kyllä
 Jäähdytysjärjestelmä: DANFOSS BD35F tuulettimella
 Jäähdytysaine: R134a, CFC-vapaa
 Kylmän kasaantumisjärjestelmä: Kyllä
 Kiinnitystarvikkeet: Kyllä (vakiona)
 Eristys: CFC-vapaa PU-vahto
 Sisävalo: Ei

Tilausnumero: IB TB20

ovh: 697,-

TB2001 (12/24V)

Yksikön suunnittelu, vahvuus ja vähäinen virrankulutus tekevät tästä kaapista olennaisen matkakumppanin kaikille matkoille. Vaikka jääkaappi on suunniteltu alunperin kaupallisia kuljetuksia varten, sitä käytetään myös autoissa, veneissä ja muissa vapaa-ajan kulkuvälineissä. TB2001 on yksi viime vuosien ostetuimpia jääkaappeja kuorma-autoihin.

TB2001 on saatavana myös 12/24 115/230 voltisena sähköisellä termostaatilla, kun laitetta käytetään esim. ambulansseissa lääkaineiden ja plasmojen säilytykseen.



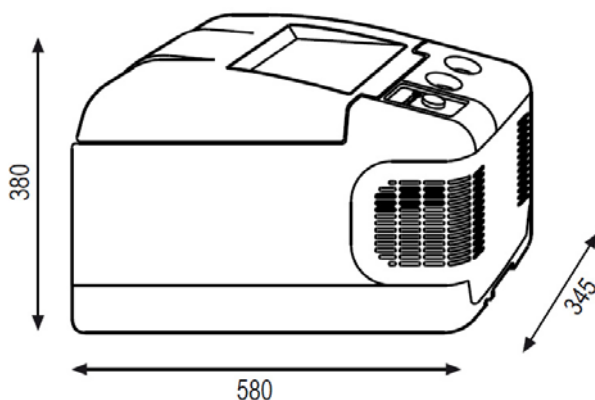
Kansi syvennyksillä ja voi pitää sisällään jopa 2x2 litran pulloa.



Sisävalo ja kylmän kasausjärjestelmä vakiona.



Helppo ohjauspaneli manuaalisella termostaatilla ja päälle-pois -katkaisimella.



Tekniset tiedot

Bruttotilavuus: 26 l
 Ulkomitat: k x l x s
 380 mm x 345 mm x 580 mm
 Sisämitat: k x l x s
 245 mm x 205 mm x 310 mm
 Pakkauksen mitat: k x l x s
 420 mm x 380 mm x 620 mm
 Pakkauksen tilavuus: (m³) 0,098
 Paino: 16,0 kg + pakkaus 2,6 kg
 Tehontarve: 60 wattia
 Jännite: 12-24 voltia (DC)
 Käyttölämpötila*: +5°C/-12°C, ympäristölämpötila +32°C
 EMC-direktiivin mukainen: Kyllä
 Jäähdytysjärjestelmä: DANFOSS BD35F tuulettimella
 Jäähdytysaine: R134a, CFC-vapaa
 Kylmän kasaantumijärjestelmä: Kyllä
 Kiinnitystarvikkeet: Kyllä (lisävarusteena)
 Eristys: CFC-vapaa PU-vahto
 Sisävalo: Kyllä

Tilausnumero: **IB TB2001**

ovh: 685,-

TB74ST (12/24/230V)

Kompressoritoiminen kylmäkaappi 74litraa sopii metallikuorensa vuoksi vaativaan käyttöön esim. metsästäjille, puolustusvoimille tai suurempien ryhmien retkikäyttöön.



Tekniset tiedot

Tilavuus 74L.
Kuoren materiaali: teräslevy
Ulkomitat: 495x790x465mm
Pakkaus: 590x870x545mm, tilavuus 0,28m³
Paino: 28kg
Tehontarve: 65W
Käyttöjännite: DC 12/24V, AC 115-240V
Termostaation säätöalue: -18°...+10 °C
Kompressori: Secop BD50F (ent. Danfoss)
Kylmaine: R134a
Eriste: CFC vapaa polyureaani vaahto

Tilausnumero: **IB TB74ST**

ovh: **931,-**

TB100ST (12/24/230V)

Kompressoritoiminen kylmäkaappi 100litraa sopii metallikuorensa vuoksi vaativaan käyttöön, esim. metsästäjille, puolustusvoimille tai suurien ryhmien matkailukäyttöön.



Tekniset tiedot

Tilavuus 100L.
Kuoren materiaali: teräslevy
Ulkomitat: 615x790x465mm
Pakkaus: 710x870x545mm, tilavuus 0,28m³
Paino: 31kg
Tehontarve: 65W
Käyttöjännite: DC 12/24V, AC 115-240V
Termostaation säätöalue: -18°...+10 °C
Kompressori: Secop BD50F(ent.Danfoss)
Kylmäaine: R134a
Eriste: CFC vapaa polyureaani vaahto

Tilausnumero: **IB TB100ST**

ovh: **981,-**

TB130ST (12/24/230V)

Kompressoritoiminen kylmäkaappi 130litraa, sopii metallikuorensa vuoksi vaativaan käyttöön esim. metsästäjille, puolustusvoimille tai suurien ryhmien matkailukäyttöön.



Tekniset tiedot

Tilavuus 130L.
Kuoren materiaali: teräslevy
Ulkomitat: 740x790x465mm
Pakkaus: 835x870x545mm, tilavuus 0,40m³
Paino: 24kg
Tehontarve: 65W
Käyttöjännite: DC 12/24V, AC 115-240V
Termostaation säätöalue: -18°...+10 °C
Kompressori: Secop BD50F(ent.Danfoss)
Kylmäaine: R134a
Eriste: CFC vapaa polyureaani vaahto

Tilausnumero: **IB TB130ST**

ovh: 1034,-

OEM-TUOTTEET

Indel B SpA on johtava 12/24 voltin jääkaappien valmistaja sekä autoteollisuuden ensiasennustoimittaja.

Indel B SpA on tehnyt pitkään yhteistyötä suurimpien henkilö-, linja-auto- ja kuorma-autovalmistajien kanssa toimittaen heille vakio- ja erikoisjääkaappeja.





gruppo  BERLONI

Tekniset tiedot:

| Tuotenumero | Malli | Tilavuus (L) | Ulkomitat (mm) | Paino (kg) | Teho (W) | Jännite (V) | Jäähdytys- tapa |
|-----------------|---------------------|-----------------|-------------------|---------------|-------------|----------------|-------------------------|
| IB FRIGOCAT | FRIGOCAT 12V | 7 | 430x160x276 | 6 | 50 | 12 | Peltier elementti |
| IB FRIGOCAT 24V | FRIGOCAT 24V | 7 | 430x160x276 | 6 | 50 | 24 | Peltier elementti |
| IB TB15 | TB 15 | 15 | 235x565x360 | 8,2 | 35 | 12/24 | Secop BD micro kompr. |
| IB TB18 | TB 18 | 18 | 235x565x405 | 8,6 | 35 | 12/24 | Secop BD micro kompr. |
| IB TB20 | TB 20 | 20 | 476x426x250 | 15 | 60 | 12/24 | Danfoss BD35F (tuulet.) |
| IB TB2001 | TB 2001 | 26 | 380x345x580 | 16 | 60 | 12/24 | Danfoss BD35F (tuulet.) |
| IB TB25AM | TB 25AM MB 2/3 srj. | 25 | 219x554x451 | 12 | 60 | 12/24 | Danfoss BD35F (tuulet.) |
| IB TB30AM | TB 30AM MB 4-srj. | 31 | 685x310x410 | 12 | 46 | 12/24 | Secop BD1.4F |
| IB TB31A | TB 31A | 30 | 380x350x585 | 16 | 45 | 12/24/230 | Danfoss BD35F (tuulet.) |
| IB TB36 | TB 36 | 35,5 | 250x440x715 | 16 | 60 | 12/24 | Danfoss BD35F (tuulet.) |
| IB TB41A | TB 41A | 40 | 445x350x585 | 17 | 45 | 12/24/230 | Danfoss BD35F (tuulet.) |
| IB TB42 | TB 42 | 42 | 440x415x630 | 20 | 60 | 12/24 | Danfoss BD35F (tuulet.) |
| IB TB42A | TB 42A | 42 | 440x415x630 | 21,5 | 60 | 12/24/230 | Danfoss BD35F (tuulet.) |
| IB TB45A | TB 45A | 45 | 475x550x490 | 19 | 45 | 12/24/230 | Danfoss BD35F (tuulet.) |
| IB TB51A | TB 51A | 50 | 530x350x585 | 18,5 | 50 | 12/24/230 | Danfoss BD35F (tuulet.) |
| IB TB55A | TB 55A | 55 | 515x670x530 | 22,5 | 45 | 12/24/230 | Danfoss BD35F (tuulet.) |
| IB TB74ST | TB 74ST teräs | 74 | 495x790x465 | 28 | 65 | 12/24/230 | Secop BD50F |
| IB TB100ST | TB 100ST teräs | 100 | 615x790x465 | 31 | 65 | 12/24/230 | Secop BD50F |
| IB TB130ST | TB 130ST teräs | 130 | 740x790x465 | 34 | 65 | 12/24/230 | Secop BD50F |



gruppo  **BERLONI**

Tilaukset:



Maahantuoja:



Oy KAHA Ab
Ansatie 2
01740 Vantaa
Puh. 09- 615 68 00
Fax 09-615 68 301
info@kaha.fi
www.kaha.fi