

GSM KAUKO-OHJAUSLAITE

WebControl 2

Käyttöohje

Sisällysluettelo

1. Yleisesittely	3
2. Nimityksiä ja lyhenteitä	3
3. Toiminnot	4
3.1 Ohjaustoiminnot	4
3.2 Seurantatoiminnot	4
4. Asetukset	4
4.1 Ennen asennusta	4
4.2 Sim-kortin vaatimukset	5
4.3 Asennus ja alkuasetukset	5
4.4 Numeroiden ja koodien ohjelmointi	6
4.5 Omistajan numeron (Own1) muuttaminen	7
5. Valvonta ja valtuudet	8
5.1 Valvontakoodit ja valtuudet	8
5.2 SIM-kortin muistipaikkojen tarkistus	9
6. WebControl:n viestit	9
7. Käyttö	10
7.1 Hälytys	10
7.2 Lukitus	10
7.3 Lämmitysjärjestelmän ohjaus	11
7.4 Tilaraportti	11
7.5 Automaattinen tilaraportti	11
7.6 Akkujännitteen valvonta	12
7.7 Asetusten muuttaminen	12
7.8 Soittotoiminto	12

1. JÄRJESTELMÄN KUVAUS

WebControl 2 on GSM-verkossa toimiva kauko-ohjauslaite, jonka avulla voidaan ohjata useita auton turvallisuus ja lisävarusteita. Webcontrol perustuu Siemens TC35i teollisuus GSM-moduliin, ohjauslaitteeseen ja SIM-korttiin.

Vakiopakkauksen sisältö on seuraava:

- Webcontrol-laite
- Johtosarja
- GSM-antenni
- Lämpöanturi

Huomaa: SIM-kortti ei sisälly vakiotoimitukseen, vaan se on tilattava laitteen mukana tai hankittava erikseen operaattorilta.

2. Nimityksiä ja lyhenteitä

MPS	Paikallisen operaattorin paikannuspalvelu
SMS	Tekstiviestipalvelu
Own1	Omistajan puhelinnumero
User1	1. käyttäjännumero
User2	2. käyttäjännumero
User3	3. käyttäjännumero
Webcontrolin PIN-koodi	lisävarmistuskoodi käyttäjän tunnistamiseksi, tehdasasetus 1234
SIM-kortin PIN-koodi	operaattorin toimittama uuden SIM-kortin mukana

3. TOIMINNOT

3.1 Ohjaustoiminnot

- Lämmitysjärjestelmän ohjaus (Webasto, Defa)
- Hälyttimen ohjaus ja valvonta*
- Auton turvalukituksen ohjaus (sytytysvirta, polttoainepumppu tms.)
- Auton keskuslukituksen ohjaus

3.2 Valvontatoiminnot

- Lämpötilan seuranta
- MPS-seuranta **
- Akkujännitteen valvonta
- Suojaus jännitepiikeiltä (3000 V)

* Ennen asennusta tarkistettava hälyttimen yhteensopivuus. Laite on suunniteltu yhteensopivaksi Defa-hälytinjärjestelmien kanssa.

** Mikäli palvelu saatavilla

4. ASETUKSET

4.1 Ennen asennusta

- Avaa liittymä ja hanki SIM-kortti
- Varmista, että SIM-kortti on aktivoitu

Voit tarkistaa SIM-kortin soittamalla sen numeroon:

- Jos kortti ei ole aktivoitu, kuulet merkkiäänän
- Jos kortti on aktivoitu, kuulet vastauksen: Yhteyttä valitsemaanne numeroon ei ole saatu

On tärkeää varmistaa, että operaattori on aktivoinut SIM-kortin ennen sen asentamista Webcontroliin, aktiivottoman kortin voi aiheuttaa virhetoimintoja GSM-modulin toiminnassa.

4.2 Vaatimukset SIM-kortille

Varmista, että kortti täyttää seuraavat vaatimukset:

Käyttöjännite	3 V tai 5 V
Toimintalämpötila	- 25 - +55° C
Muistipaikkoja vähintään	130 numeroa
Merkkejä nimikentässä	vähintään 8
Merkkejä numerokentässä	vähintään 14

4.3 Asennus ja alkuasetukset

Asennuksen saa suorittaa vain valtuutettu Webasto-asentamo

- Avaa Webcontrol irrottamalla liitinpäädyn kulmissa olevat neljä ruuvia
- Aseta SIM-kortti paikalleen kortinpitimeen
- Sulje laite ja kytke johtosarja sekä antenniliitin paikalleen
- Kytke johtosarja Webaston johtosarjan ja ajastimen väliin

- Webcontrol esiohjelmoi automaattisesti tarvittavat koodit SIM-korttiin

- Ohjelmoi alkuasetukseksi ja testaamista varten testipuhelimen numero lähettämällä tekstiviesti ”93” Webcontroliin. Tämä asettaa testipuhelimen numeron Own1-numeroksi

- Kun asennus on suoritettu loppuun, on asentajan vaihdettava Own1 numero omistajan numeroksi

Varmista ennen laitteen käyttöönottoa, että Own1 muistipaikassa on omistajan numero sekä User1 User2 sekä User3 muistipaikat ovat tyhjä, tai niissä on halutut numerot

Numerot voidaan tarkistaa seuraavasti:

- 1. käyttäjän numeron tarkistamiseksi lähetä tekstiviesti ”81”. Vastaus sisältää User1 muistipaikassa olevan puhelinnumeron. Mikäli numero on väärä, voit tyhjentää muistipaikan tekstiviestillä ”910” tai asettaa oikean numeron tekstiviestillä ”91xxxxxxxx”
- 2. käyttäjän numeron tarkistamiseksi lähetä tekstiviesti ”82”. Vastaus sisältää User2 muistipaikassa olevan numeron. Voit tyhjentää muistipaikan viestillä ”920” tai asettaa uuden numeron viestillä ”92xxxxxxxx”.
- 3. käyttäjän numeron tarkistamiseksi lähetä viesti ”84”. Vastaus sisältää muistipaikassa User3 olevan numeron. Voit tyhjentää muistipaikan viestillä ”940”, tai asettaa uuden numeron viestillä ”94xxxxxxxx”.

Vastaus yllämainittuihin viesteihin tarkoittaa automaattisesti, että omistajan Own1 numero on myös oikein.

Nämä toimenpiteet on suoritettava myös jos SIM-kortti vaihdetaan.

4.4 Numeroiden ja koodien ohjelmointi

Kun omistajan puhelinnumero (Own1) on ohjelmoitu, voidaan muut halutut toiminnot ohjelmoida SMS-viesteillä tällä puhelimella seuraavasti:

Asetuskoodi	Toiminto	Valtuudet	
91xxxxx	Asettaa/muuttaa 1. käyttäjän numeron	Own1	
92xxxxx	Asettaa/muuttaa 2. käyttäjän numeron	Own1	
93	Asettaa Own1 numeron (vain asennettaessa uusi SIM-kortti)	Own1	
93xxxxx	Muuttaa omistajan puhelinnumeron	Own1*	
94xxxxx	Asettaa/muuttaa 3. käyttäjän numeron	Own1	
95yyyyzzzz	Muuttaa laitteen PIN-koodin yyyy PIN-koodiksi zzzz. Tehdasasetus 1234	Own1	
96yyy	Muuttaa lämmitysajan pituuden 1 – 120 min Tehdasasetus 30 min	Own1	
97x	Asettaa/muuttaa omistajan soittokoodin	Own1	
98x	Asettaa/muuttaa 1.käyttäjän soittokoodin	Own1	User1
99x	Asettaa/muuttaa 2.käyttäjän soittokoodin	Own1	User2
90x	Asettaa/muuttaa 3.käyttäjän soittokoodin	Own1	User3
9Sxx	Asettaa/muuttaa automaattisen tilaraportin lähetysvälin 1-99 vrk, tehdasasetus 7 vrk	Own1	
9Txx	Asettaa/muuttaa asetuslämpötilan 0 – 99°C tehdasasetus 20°C	Own1	

- Numeron muuttamiseen tarvitaan PIN-koodi (kts luku 4.5)

GSM-numerot tulee tallentaa ns. kansainvälisessä muodossa ilman 00-suuntanumeroita tai ”+” merkkiä, Suomessa 358xxxxxx

Esimerkki: Jos omistajan puhelinnumero on 0400123456, tulee Own1-numero tallentaa: 93358400123456.

4.4.1 Numeroiden muoto

Jos tallennettu numero on lyhyempi kuin 10 merkkiä, Webcontrol käsittelee sitä paikallisena lyhytnumerona, eikä lisää alkuun kansainvälistä "+" -merkkiä, kuten yleensä. On huomattava, että lyhytnumeroita voidaan käyttää vain paikallisverkoissa. Laitetta voidaan käyttää ulkomailta vain täyspitkillä numeroilla.

Jos tallennettu numero on lyhyempi kuin 3 merkkiä, Webcontrol käsittelee tätä virheenä.

Numeron suurin pituus on 14 merkkiä

4.5 Omistajan numeron Own1 muuttaminen

Kun asennus on suoritettu loppuun, ja se on tehty testipuhelimella, tulee Own1 numero vaihtaa omistajan puhelinnumeroksi.

- Lähetä testipuhelimella asetusviesti **"93xxxxxxx"**, missä xxxxxxx on omistajan (uusi) puhelinnumero
- Webcontrol vastaa uuteen omistajan numeroon viestillä **"Reply PIN"**
- Tähän kyselyyn tulee vastata Webcontrolin PIN-koodilla (tehdasasetus 1234), jolloin omistajan numero vaihtuu.

Jos PIN-koodia ei lähetetä 10 minuutin kuluessa, tai lähetetty viesti ei ole PIN-koodi, omistajan numero ei muutu. Jos joku käyttäjistä lähettää viestin toimenpiteen kestäessä, omistajan numeron vaihdos keskeytyy.

5. VALVONTA JA KÄYTTÖVALTUUDET

Webcontrol-laitetta voidaan valvoa GSM-verkon kautta SMS-viesteillä

5.1 Valvontakoodit ja valtuudet

SMS	Toiminto	Käyttövaltuudet			
		Omist1	Käytt1	Käytt2	Käytt3
0	Hälytysviestin kuittaus	Omist1	Käytt1	Käytt2	Käytt3
1	Hälyttimen viritys	Omist1	Käytt1	Käytt2	Käytt3
2	Tilakysely	Omist1	Käytt1	Käytt2	Käytt3
3	Lämmittimen käynnistys	Omist1	Käytt1	Käytt2	Käytt3
3yyy	Lämmittimen käynnistys yyy min viiveellä	Omist1	Käytt1	Käytt2	Käytt3
4	lämmittimen pysäytys	Omist1	Käytt1	Käytt2	Käytt3
5	Lisäajoneston aktivointi	Omist1	Käytt1	Käytt2	Käytt3
85xxxx	Lisäajoneston deaktivointi, keskuslukituksen avaus, xxxx on PIN-koodi	Omist1	Käytt1	Käytt2	Käytt3
81...813	SIM-kortin muistipaikkojen tarkistus (ei PIN-koodi)*	Omist1	Käytt1	Käytt2	Käytt3

* kts. luku 5.2

5.2 SIM-kortin muistipaikkojen tarkistus

SIM-kortin muisteihin tallennetut puhelinnumerot voidaan tarkistaa seuraavilla viesteillä

Huomaa: Webcontrolin PIN-koodia ei voida tarkistaa.

SMS	Vastaus
81	User1, 1. käyttäjän numero
82	User2, 2. käyttäjän numero
83	Own1, Omistajan numero
84	User3, 3. käyttäjän numero
86	Lämmitysaika minuuteissa
87	Omistajan soittnumero
88	1. käyttäjän soittnumero
89	2. käyttäjän soittnumero
810	3. käyttäjän soittnumero

Jos PIN-koodi ei ole tiedossa, ota yhteys valtuutettuun asentamoon.

6. WEBCONTROLIN LÄHETTÄMÄT VIESTIT

Tapahtuma	Viesti	Vastaanottaja				Toisto
		Omist1	Käytt1	Käytt2	Käytt3	
Varkausyritys	ALARM	Omist1	Käytt1	Käytt2	Käytt3	X
Hälytin hälyttää	SIGNAL	Omist1	Käytt1	Käytt2	Käytt3	
Akku tyhjä	NO BATTERY	Omist1	Käytt1	Käytt2	Käytt3	
Auto lukittu	BLOCKING	Omist1	Käytt1	Käytt2	Käytt3	
Akkujännite matala yli 1min	LOW BATTERY	Omist1	Käytt1	Käytt2	Käytt3	X
Tilakysely	Status...:text	Kyselyn lähettäjä				
Tilan muutosvahvistus	Secure... : ...	Omist1	Käytt1	Käytt2	Käytt3	

X Webcontrol toistaa nämä viestit omistajalle ja kaikille käyttäjille seuraavin väliajoin: 30 min, 1h, 2h, 3h, 6h, 12h, 24h ja edelleen 24h välein, kunnes syy on poistettu ja tila kuitattu viestillä "0".

7. KÄYTTÖ

7.1 Hälytystoiminnot

7.1.1 Hälytystilanne

Jos auton hälytin laukeaa, Webcontrol lähettää viestin ”**SIGNAL**” omistajalle ja kaikille käyttäjille. Kuitataan viestillä ”0” kun hälytin on kuitattu.

7.1.2 Hälytin hälyttää ja sytysvirta kytketään

Webcontrol lähettää viestin ”**ALARM**” omistajalle ja kaikille käyttäjille. Viesti toistetaan luvussa 6 esitetyllä tavalla. Viesti voidaan kuitata ”0” viestillä, kun auton hälytin on kuitattu ja virta katkaistu.

7.1.3 ALARM-tilan kytkentä

Webcontrol voidaan asettaa Alarm-tilaan lähettämällä tekstiviesti ”**1**”
Laitte lähettää omistajan ja käyttäjien puhelimiinviestin ”**ALARM**”.
Kuittaaminen tapahtuu viestillä ”**0**”.

7.1.4 Virran katkaisu

Webcontrol lähettää ”**ALARM**” –viestin, kun virta kytketään uudelleen esim. akun oltua irroitettuna.

7.2 Ajonesto

Ajonesto aktivoidaan viestillä ”**5**”. Ajonesto aktivoituu heti, mikäli sytytysvirta ei ole kytkettynä. Jos sytytysvirta on kytkettynä, ajonesto aktivoituu, kun auto pysähtyy ja sytytysvirta katkaistaan.

Ajonesto kuitataan viestillä ”**85xxxx**”, missä xxxx on laitteen PIN-koodi.

Ajonestotoiminto säilyy aktivoituna myös jos laite irroitetaan, kunnes se kuitataan oikealla viestillä.

7.3 Lämmitysjärjestelmän käyttö

Lämmitin käynnistetään lähettämällä tekstiviesti "3"

Webcontrol käynnistää lämmitin ennalta ohjelmoiduksi ajaksi.

Lämmitysajan tehdasasetus on 30 min.

Lämmitysaikaa voidaan muuttaa omistajan GSM-puhelimesta (Own1) lähettämällä asetustekstiviesti "96xxx", missä xxx on lämmitysajan pituus minuutteina.

Lämmitin voidaan myös käynnistää viiveellä lähettämällä viesti "3yyy", missä yyy on viivästysaika minuutteina.

Lämmitin voidaan käynnistää myös sen omalla ajastimella.

Lämmittimen pysäyttäminen

Webcontrol pysäyttää lämmitin automaattisesti:

- ennalta ohjelmoidun lämmitysajan kuluttua
- auton sisälämpötilan noustua ennalta ohjelmoituun arvoon (tehdasasetus +20°C)

Lämmitin voidaan pysäyttää myös:

- lähettämällä tekstiviesti "4"
- lämmitin omalla ajastimella painamalla manuaalinäppäintä kaksi kertaa peräkkäin

Jos akkujännite laskee lämmityskäynnin aikana alle 10,5 V yli 60 s ajaksi, Webcontrol pysäyttää lämmitin ja lähettää omistajan ja käyttäjien puhelimiin viestin "LOW BATTERY".

7.4 Tilakysely

Lähetä tekstiviestinä "2".

Webcontrol vastaa viestillä, joka sisältää sen toimintatilan ja kaikki aktiiviset toiminnot (kts. taulukko 3).

Esimerkki: Jos Webcontrolin hälytintointo on viritetty, lämmitin on kytkettynä ja lämpötila autossa on -10°C Webcontrol vastaa:

Status:Armed, Heating, Temp-10

7.5 Automaattinen tilaraportti

Webcontrol lähettää omistajan numeroon Own1 automaattisen tilaraportin joka 7. päivä, tai ennalta ohjelmoiduin välein. Lähetysväli voidaan asettaa halutuksi tekstiviestillä "9Sxx", missä xx on lähetysväli päivissä (1-99). Tehdasasetus on 7 vrk.

7.6 Akkujännitteen valvonta

Webcontrol lähettää omistajan ja käyttäjien numeroihin viestin ”**LOW BATTERY**” jos akkujännite laskee alle 10,5 V (12V järjestelmässä) tai alle 21 V (24 V järjestelmässä) yli 60 s ajaksi. Laite pysäyttää samalla lämmittimen.

Jos akkujännite laskee alle **3,5 V** laite lähettää viestin ”**NO BATTERY**”

7.7 Asetusten muuttaminen

Laite ottaa käskyjä vastaan vain SIM-kortille ohjelmoiduista puhelinnumeroista. Asetuksia voidaan muuttaa Taulukon 1 mukaisesti

7.8 Soittotoiminto

Yksi Webcontrolin pääohjauskoodeista voidaan korvata soittotoiminnolla. Soitto omistajan tai käyttäjien puhelimista aktivoi toiminnon. Webcontrol katkaisee soiton automaattisesti ja käynnistää toiminnon.

Omistaja voi tallentaa yhden seuraavista SMS-koodeista soittotoiminnoksi:

Asetusviesti	Toiminto
970	Alarm-tilan kuittaus
971	Alarm-tilan aktivointi
972	Tilakysely
973	Lämmittimen käynnistys
974	Lämmittimen pysäytys

Tehdasasetus on 0.

Ennen soittotoiminnon käyttöä on varmistettava, että oman numeron näyttö on aktiivinen. Muussa tapauksessa Webcontrol ei voi tunnistaa soittavaa puhelinta. Tämä ongelma voi esiintyä myös ulkomailta soitettaessa, jos paikallisen operaattorin Roaming-sopimus ei tue oman numeron näyttötoimintoa.

8 JOHTOSARJAN ASENNUS

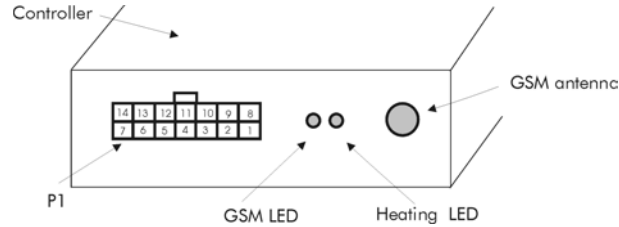


Asennuksen saa suorittaa vain valtuutettu asentamo, jossa on koulutettu henkilökunta.

8.1 Johtosarjan kytkeminen

Johtosarja kytketään liittimeen P1 (Kuva 1)

Kuva 1



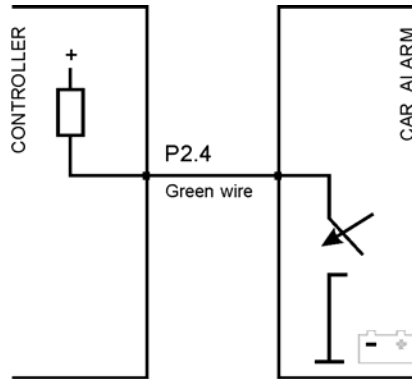
8.2 Johtosarjan kytkentä

Liitin P1 (Molex Minifit Jnr.)

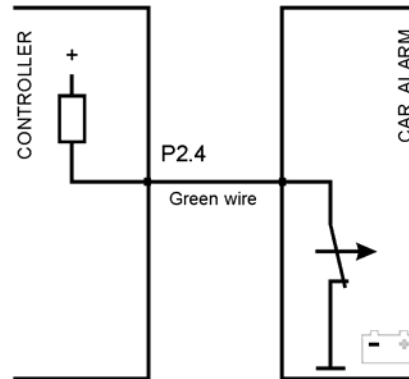
Liitin	Toiminto	Johdinväri	Liitäntä	Tyyppi
P1.1			Ei käytössä	
P1.2	Lämmittimen käsi- tai ajastinkäyttö	Harmaa	Webasto-ajastimen liitin 2	Sisäänmeno +12V, kuorma max 2 mA
P1.3	Sytytysvirta	Kelta/vihreä	Auton +15	Sisäänmeno +12V, kuorma max 2 mA
P1.4	SCL	Keltainen	Lämpöanturi	Signaalin ulostulo
P1.5	Hälytin sisään	Vihreä	Auton hälytin, rele tai n-p-n OC	Sisäänmeno: maadottava, max kuorma 5 mA
P1.6	SDA	Sininen	Lämpöanturi	Signaalin sisäänmeno
P1.7	Akku +12V	Punainen	Akku + (napa +30), 10A sulakkeen kautta	
P1.8	Heating LED		Ei käytössä	
P1.9	Ajonesto	Valkoinen	polttoainejärjestelmän sulkuventtiiliin tai ajonestolaitteeseen	Ulostulo: OC (n-p-n) , maadottava, max kuorma 5A
P1.10	Lämmitys 2		Lämmitysjärjestelmään	Ulostulo: OC (n-p-n) kytkin, maadottava, max kuorma 5A
P1.11	Maadotus	Ruskea	auton akku- (napa -31)	
P1.12	AGND	Musta	Lämpöanturin maadotus	
P1.13	Lämmitys 1	Musta	Webasto-lämmittimeen	Ulostulot: OC (p-n-p) kytkin, +12V, max kuorma 30 mA
P1.14	+4,2V	Punainen	Lämpöanturin virtasyöttö	Ulostulo, max kuorma 2mA

8.3 Kytkeminen auton hälyttimeen

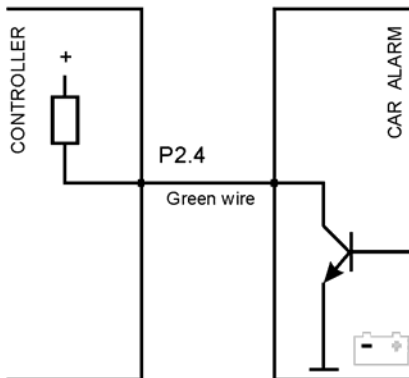
Diagram 2



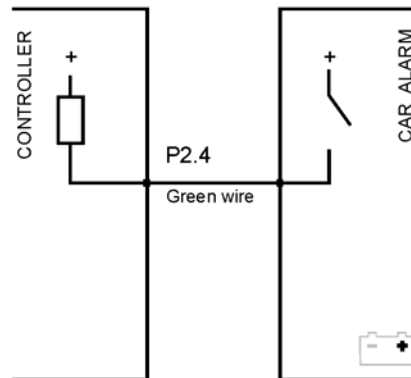
- Relay. Normally Open
- Active GND



- Relay. Normally Closed.
- Active +12V or OFF State



- Transistor Output
- Active GND



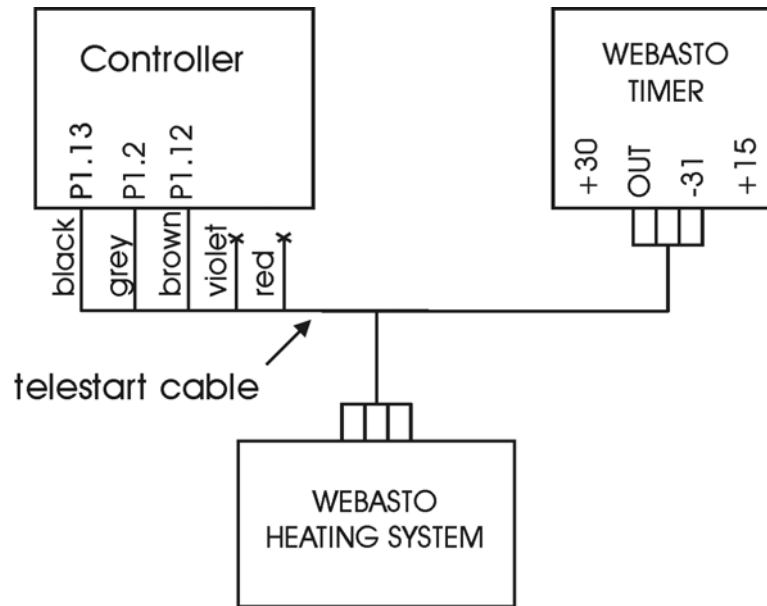
- Wrong

- Relay. Normally Open
- Active +12V

NB: *Autohälytínjärjestelmissä voi olla erilaisia signaalitasoja aktiivisessa toimintamuodossa, tästä syystä Webcontrol on tehty itseoppivaksi. Järjestelmä mittaa hälyttimen virtatason 2 sekuntia virran kytkemisen jälkeen ja muistaa sen normaalitasona. On tärkeää varmistaa, että hälytín ei ole aktiivisena tällä hetkellä.*

8.4 Kytkeminen Webasto-lämmittimeen

Diagram 3



Kytke Webcontrol mukana tulevan johtosarjan avulla lämmittimeltä tulevan johtosarjan ja ajastimen väliin

8.5 Antennin asennus

GSM antenni asennetaan auton kojelaudan alle tarrateipin avulla. Antenni tulee asentaa näkymättömään paikkaan.

 GSM antenni tulee asentaa vähintään 20 cm etäisyydelle Webcontrol-laitteesta. Liian lähelle asennettu antenni voi aiheuttaa häiriöitä laitteen toiminnassa..