

Air Top Box



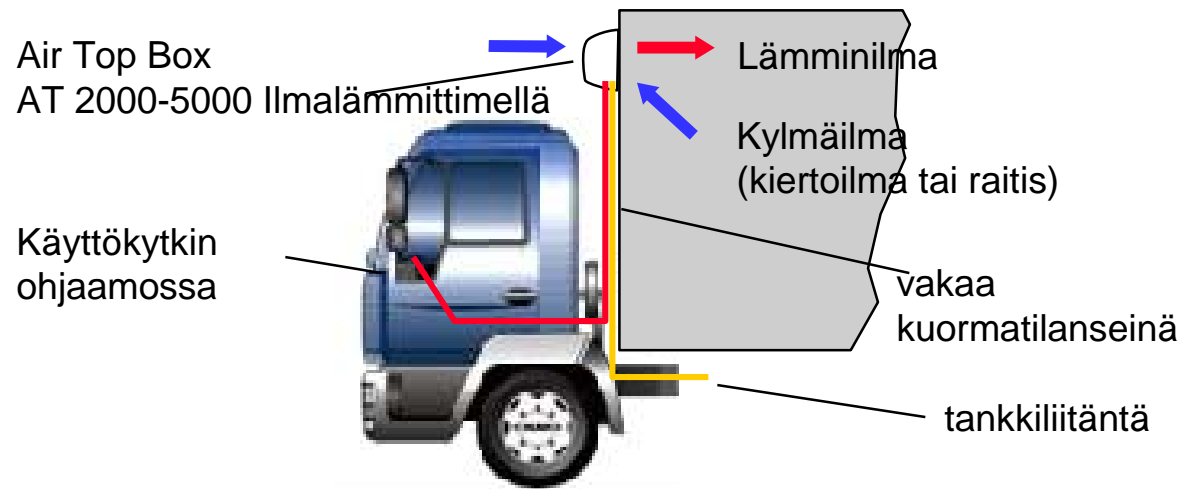
Maahantuoja:



OY KAHA AB
Ansatie 2, 01740 VANTAA
PL 117, 01511 VANTAA
Puh. vaihde (09) 615 68 00

Toiminta

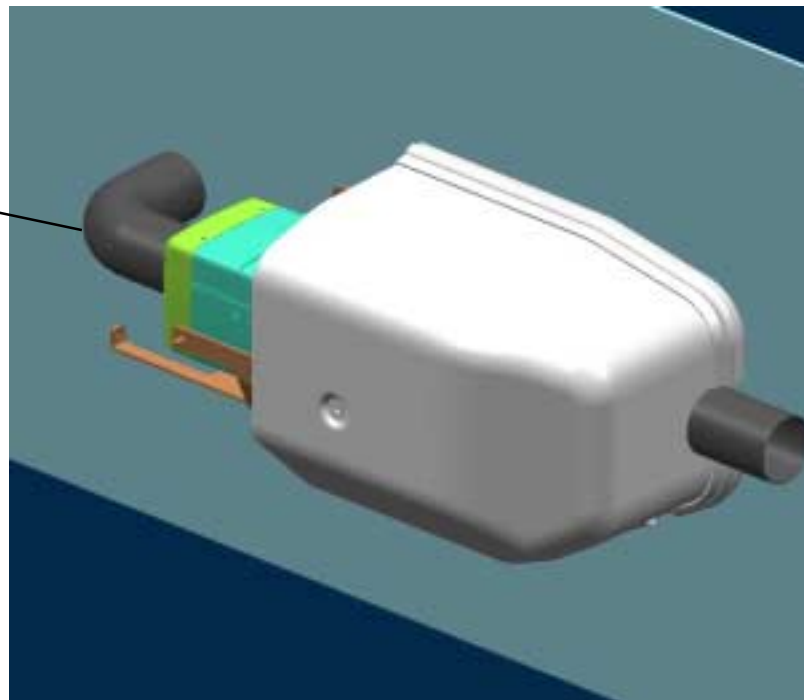
- Air Top Box on muovinen asennuslaatikko, joka suojaa ilmalämmittintä ulkoisilta ympäristön haitoilta kuten sade, lumi tai lika ja mahdollistaa ilmalämmittimen asennuksen etuseinään kuormatilan ulkopuolelle.
- Asennustapaa käytetään pääasiassa niissä maissa, jossa rahdin lämmityksellä halutaan estää mahdollisten laskeneiden lämpötilojen aiheuttamat vauriot esim:
 - kemikaaleille, lääkkeille
 - eläimille, kukille, kasveille
 - elintarvikkeille, virvoitusjuomille
 - elektroniikalle, postille



Toiminta

- Air Top Box sopii kaikille Webasto Air Top ilmalämmittimille
 - AT 2000 S
 - AT 3500
 - AT 5000
- Ilmaputket voidaan liittää joko kulma asentoon tai suoraan.

Kulma asento mahdollinen



Suora ilmaputki on mahdollista vetää laatikon läpi.

Asiakkaan edut

- **Lämmitin mahdollista asentaa kuormatilan ulkopuolelle - etuseinään**
-->kuormatila ei pienene

- **Edustavan näköinen lämmitinpaketti**
 - kansi voidaan maalata korinväriiseksi
 - aerodynaaminen muotoilu

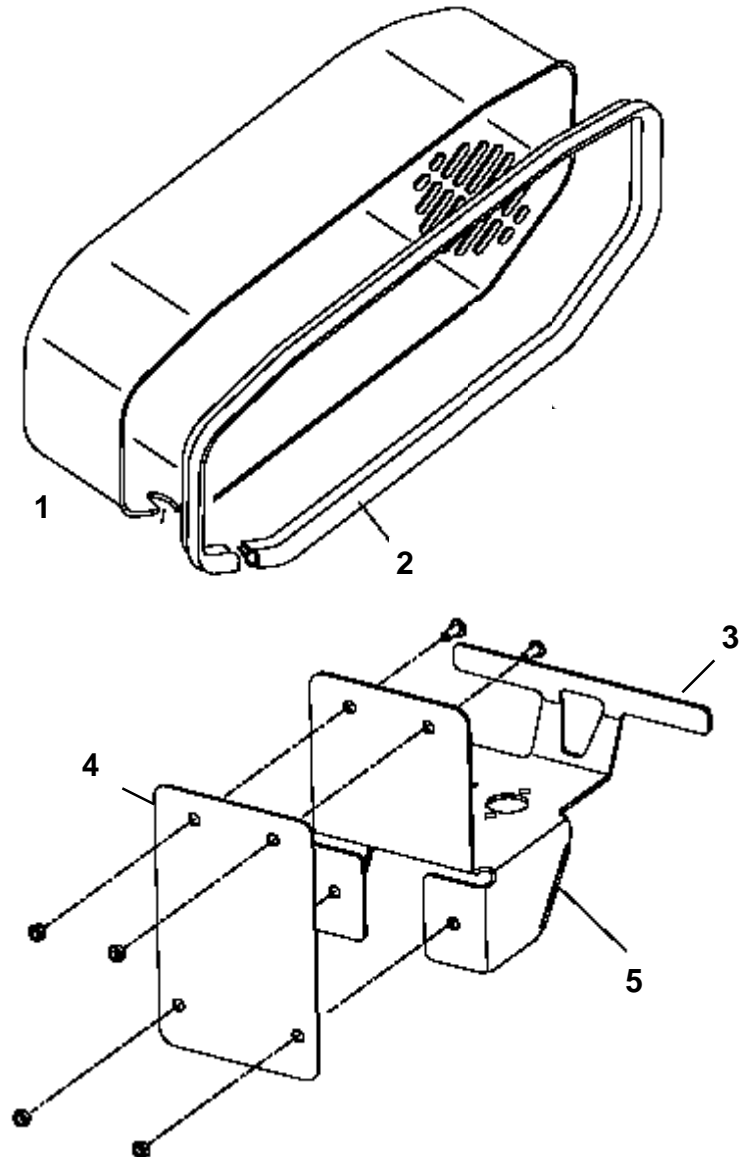
- **Toiminnalliset edut**
 - lämpötilavaihteluja kestävä materiaali
 - iskunkestävä
 - lisää ilmalämmittimen elinikää
 - helppo asentaa

Tekniset tiedot

➤ Tuotenr: KW 9005942A

➤ Toimitussisältö:

1. Air Top Box kansi
 2. Tiiviste
 3. Kiinnikejalka lämmittimelle ja kannelle
 4. Vastalevy
 5. Kulmasuoja
- x. pakoputkeneriste
 - x. putkenklemmari
 - x. Asennusohje
 - x. Webasto tarra



Tekniset tiedot

- **Materiaali**
 - kansi ASA / PC sekoite
väri: kermanvalkoinen
 - tiiviste kumi
 - holder ruostumatonteräs
- **Mitat** 736 x 215 x 294 mm
- **Paino (ilman ilmalämmitintä)** 4,0 kg
- **Lämmönkesto** aina + 110 °C saakka,
kansi ei ole tulenkestävä